

# 6SR

## Electrobombas sumergidas de 6"

-  Agua limpia  
(Contenido de arena máximo 100 g/m<sup>3</sup>)
-  Utilizo civil
-  Utilizo agrícola
-  Utilizo industrial



### CAMPO DE PRESTACIONES

- Caudal hasta **1000 l/min** (60 m<sup>3</sup>/h)
- Altura manométrica hasta **390 m**

### LIMITES DE UTILIZO

- Temperatura máxima del fluido hasta **+35 °C**
- Contenido de arena máximo **100 g/m<sup>3</sup>**
- Profundidad de utilizo hasta 100 m bajo el nivel del agua
- Funcionamiento:
  - en vertical
  - en horizontal con los siguientes límites:  
hasta **12 etapas** o hasta **11 kW**
- Arranques/hora: **20** a intervalos regulares
- Flujo de enfriamiento mínimo **16 cm/s** (50 cm/s para 30 kW)
- Funcionamiento continuo **S1**

### EJECUCION Y NORMAS DE SEGURIDAD

#### MOTOR ELECTRICO

– Trifásica 400 V - 50 Hz

Cable de alimentación de **4 m**

**EN 60335-1**  
**IEC 60335-1**  
**CEI 61-150**

**EN 60034-1**  
**IEC 60034-1**  
**CEI 2-3**



**REGLAMENTO (UE) N. 547/2012**

### CERTIFICACIONES

Empresa con sistema de gestión certificado DNV  
ISO 9001: CALIDAD  
ISO 14001: AMBIENTE



### UTILIZOS E INSTALACIONES

Se aconsejan para bombear agua limpia con contenido de arena no superior a 100 g/m<sup>3</sup>. Debido a su alto rendimiento y fiabilidad se indican para usos en el campo civil, agrícola e industrial, para la distribución del agua en acoplamiento con autoclaves, para riegos, para aumentos de presión y para instalaciones anti-incendio, etc.

### EJECUCION BAJO PEDIDO

- Bombas 6SR-HYD con doble protector de cable para el acoplamiento con motores con doble tensión 400/690 V  $\blacktriangle/\blacktriangle$  (estrella/triángulo) de 11 kW a 30 kW
- Otros voltajes o frecuencia 60 Hz
- **Kit camisa de enfriamiento completo con filtro y soportes**

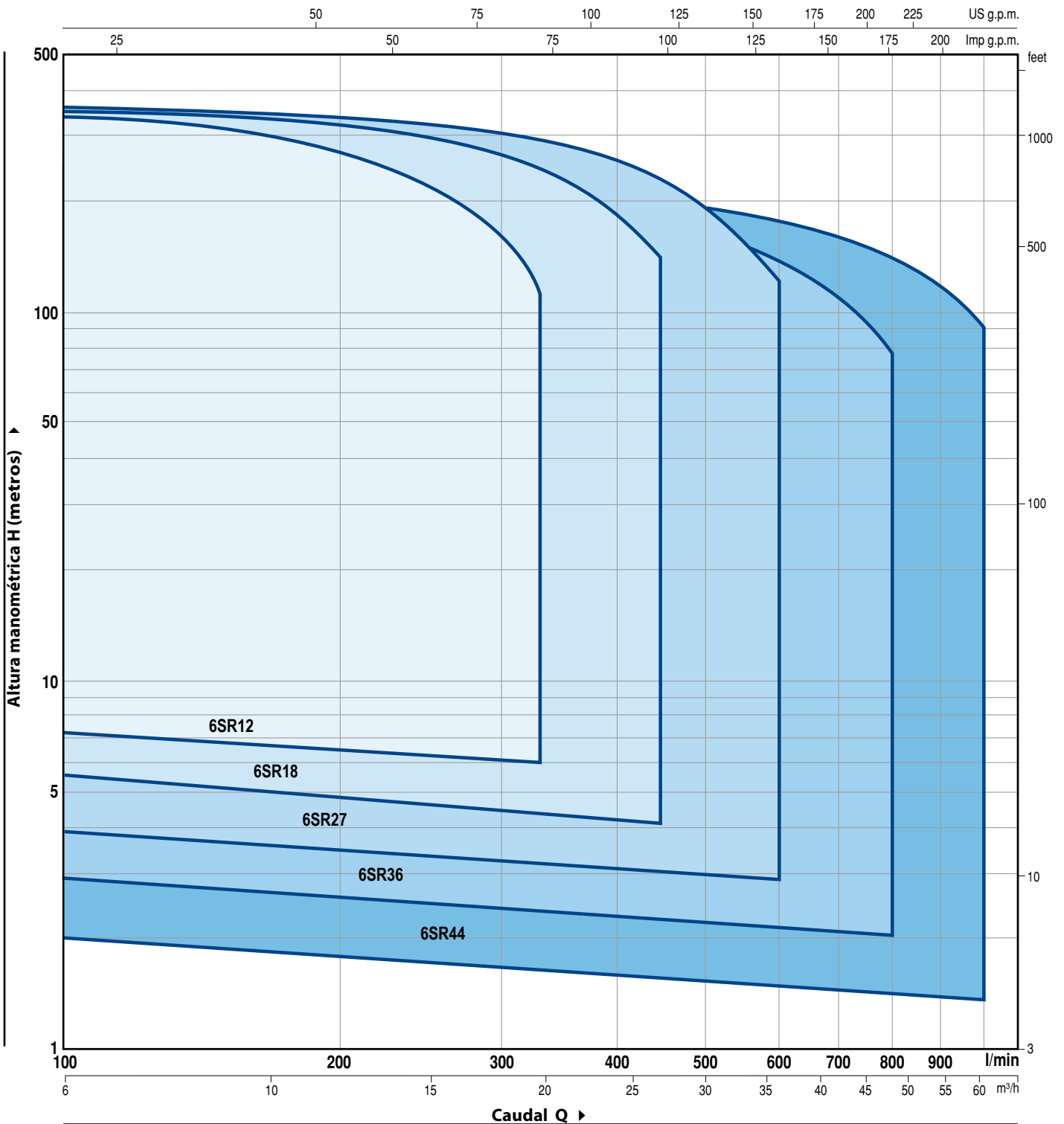


### GARANTIA

2 años según nuestras condiciones generales de venta

## CAMPO DE PRESTACIONES

50 Hz n= 2900 rpm



### NOMENCLATURA

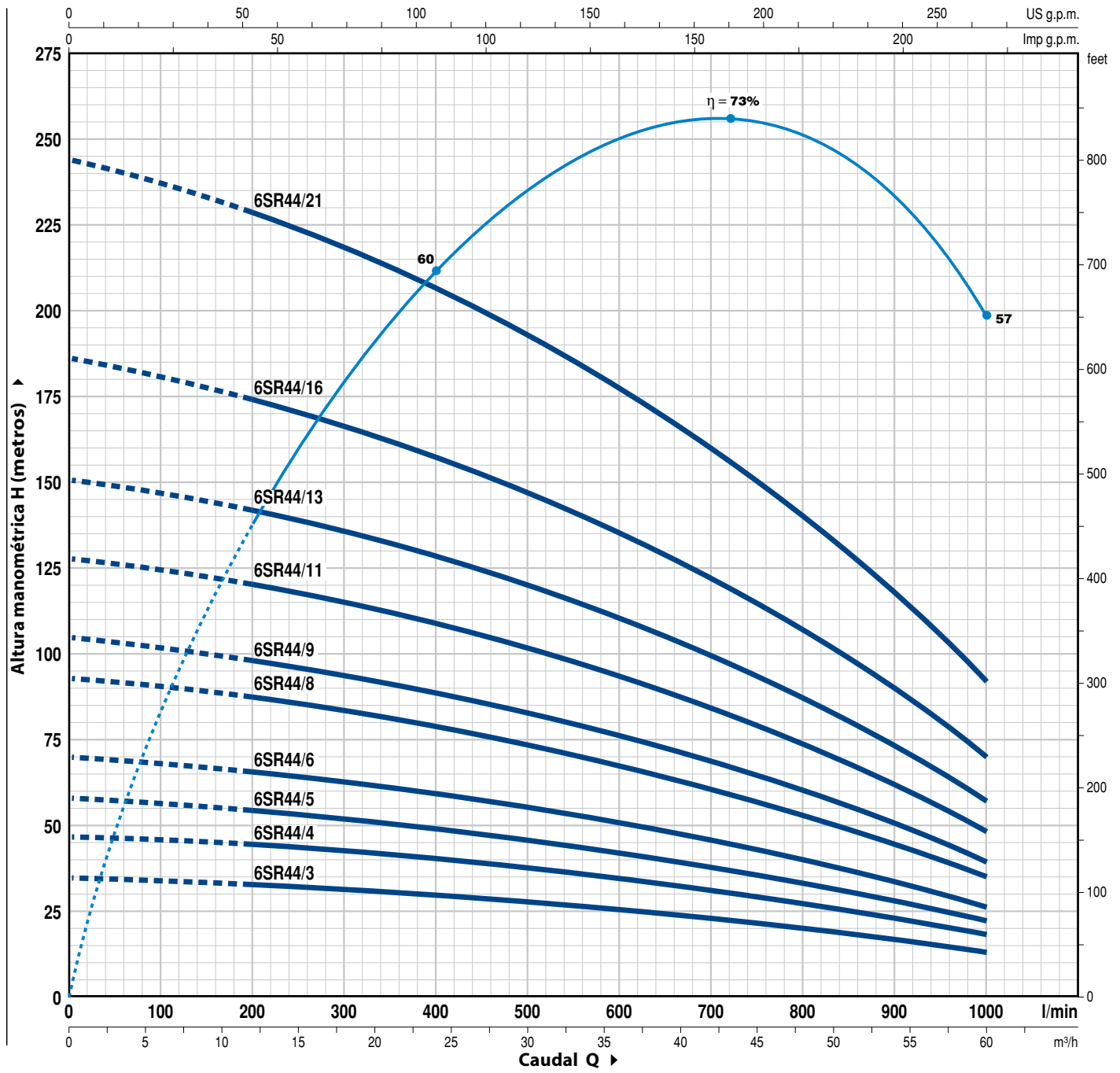
**6 SR 12 / 8 - PD o HYD**

- Diámetro del pozo en pulgadas \_\_\_\_\_
- Serie \_\_\_\_\_
- Caudal en  $m^3/h$  en el punto de máximo rendimiento \_\_\_\_\_
- Número de etapas \_\_\_\_\_
- PD:** electrobomba con motor 6PD "PEDROLLO" \_\_\_\_\_
- HYD:** bomba sin motor \_\_\_\_\_

# 6SR44

## CURVAS Y DATOS DE PRESTACIONES

50 Hz n= 2900 rpm

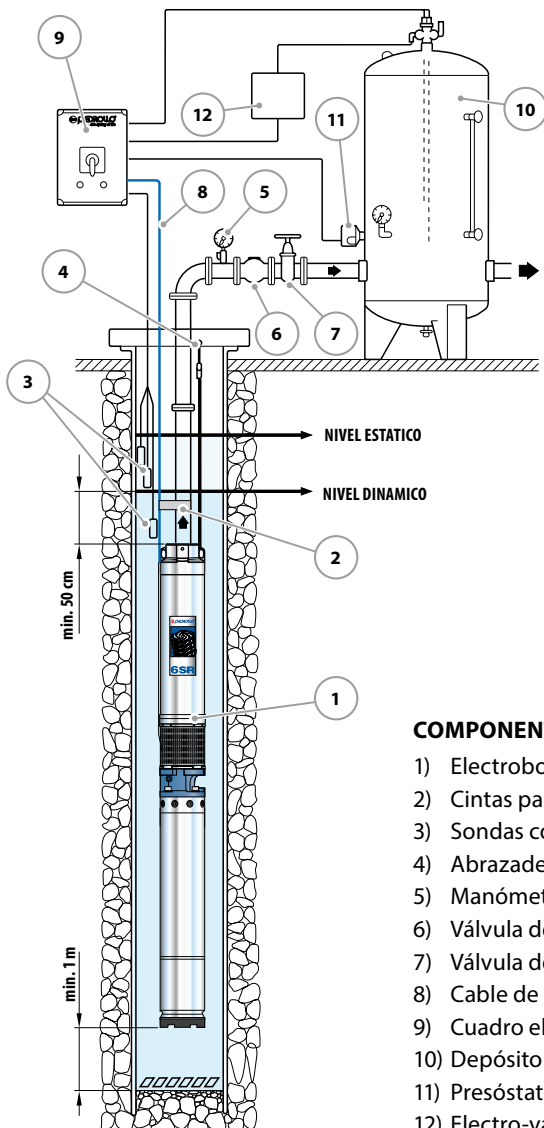


MODELO	POTENCIA (P <sub>2</sub> )		Q	H metros											
	kW	HP		0	12	18	24	30	36	42	48	54	60		
Trifásica			l/min	0	200	300	400	500	600	700	800	900	1000		
6SR44/3	4	5.5		35	33	31	30	28	26	23	20	17	13		
6SR44/4	5.5	7.5		47	44	42	40	37	34	31	27	23	18		
6SR44/5	7.5	10		58	54	52	49	46	43	38	33	28	22		
6SR44/6	9.2	12.5		70	65	62	59	56	51	46	40	34	26		
6SR44/8	11	15		93	87	83	79	74	68	61	53	45	35		
6SR44/9	13	17.5		105	98	93	89	83	77	69	60	51	39		
6SR44/11	15	20		128	120	114	109	102	94	84	73	62	48		
6SR44/13	18.5	25		151	141	135	128	120	111	99	86	73	57		
6SR44/16	22	30		186	174	166	158	148	136	122	106	90	70		
6SR44/21	30	40		244	228	218	207	194	179	160	139	118	92		

Q = Caudal H = Altura manométrica total

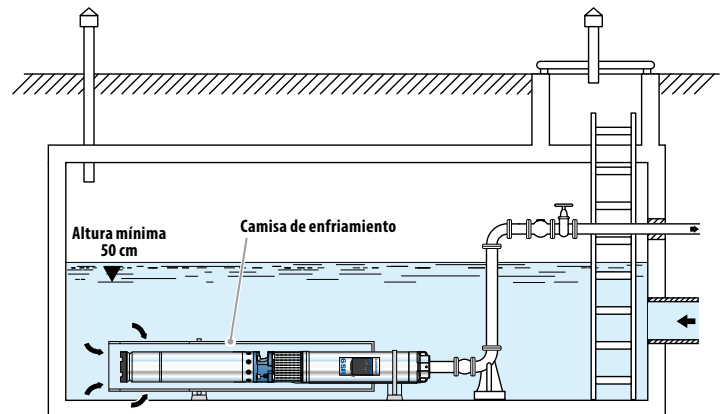
Tolerancia de las curvas de prestación según EN ISO9906 Grado 3B.

## EJEMPLO DE INSTALACION



### COMPONENTES

- 1) Electrobomba sumergida
- 2) Cintas para fijar
- 3) Sondas control nivel contra la marcha en seco
- 4) Abrazadera de anclaje
- 5) Manómetro
- 6) Válvula de retención
- 7) Válvula de compuerta del caudal
- 8) Cable de alimentación eléctrica
- 9) Cuadro eléctrico
- 10) Depósito autoclave
- 11) Presóstato
- 12) Electro-válvula/electro-compresor

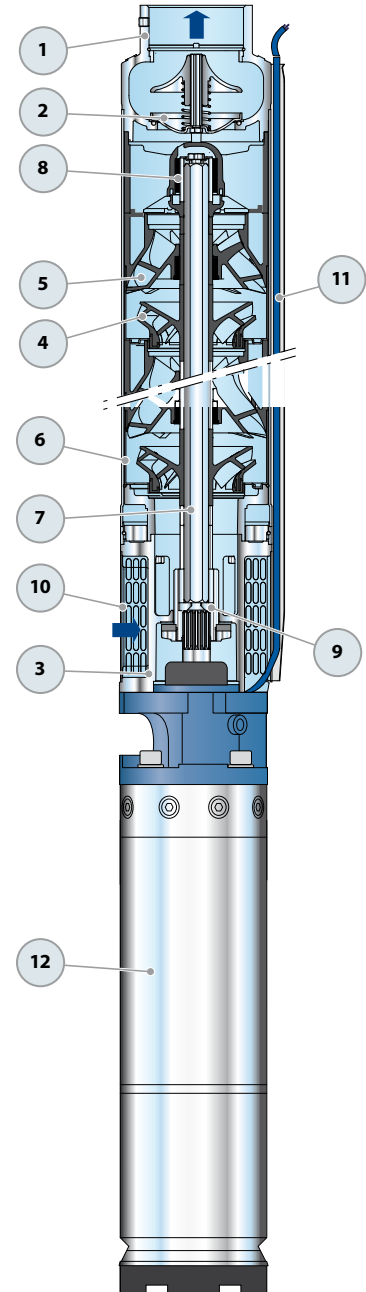


### Camisa de enfriamiento

Cuando la electrobomba se instala en depósitos de acumulación, ríos o lagos, es necesario instalar una camisa externa para crear un flujo de agua de enfriamiento que evite el recalentamiento del motor.

➡ La instalación de las electrobombas **6SR** es apta para pozos con un diámetro no inferior a 6" (150 mm). La electrobomba sumergida se baja al pozo mediante el tubo de impulsión hasta una profundidad tal que garantice su total inmersión (min, 50 cm y por lo menos 1 metro desde el fondo del pozo) incluso mientras funciona, cuando se aprecia una disminución del líquido en el pozo. Cuando la electrobomba sumergida se instala en un pozo, se aconseja asegurarla con un cable de acero inoxidable para conectarla a los específicos enganches de la boca de impulsión.

POS. COMPONENTE	CARACTERISTICAS CONSTRUCTIVAS
1 CUERPO DE IMPULSION	Acero inoxidable AISI 304 con boca de impulsión roscada ISO 228/1
2 VALVULA DE RETENCION	Acero inoxidable AISI 304
3 SOPORTE	Hierro fundido niquelado, con dimensiones según norma NEMA
4 RODETES	Noryl FE1520PW y cubiertas de goma especial
5 DIFUSORES	Noryl FE1520PW
6 CAJA PORTA DIFUSOR	Acero inoxidable AISI 304
7 EJE BOMBA	Acero inoxidable AISI 304
8 RODAMIENTOS BOMBA	Parte fija en tecnopolímero especial y parte rotatoria en acero inoxidable AISI 316 revestida de óxido de cromo para resistir a la arena
9 CASQUILLO	Acero inoxidable AISI 420
10 FILTRO	Acero inoxidable AISI 304
11 PROTECTOR CABLE	Acero inoxidable AISI 304
12 MOTOR 6"	6PD = motor sumergido en baño de aceite rebobinable "PEDROLLO"



## DIMENSIONES Y PESOS



MODELO Bomba	BOCA DN	DIMENSIONES mm		kg
		Ø	h	
6SR 12/8 - HYD	3"	149.5	719	19.8
6SR 12/11 - HYD			849	24.9
6SR 12/15 - HYD			1068	27.8
6SR 12/18 - HYD			1198	31.0
6SR 12/21 - HYD			1328	33.9
6SR 12/25 - HYD			1502	39.0
6SR 12/28 - HYD			1632	41.1
6SR 18/4 - HYD			545	15.6
6SR 18/6 - HYD			632	17.6
6SR 18/9 - HYD			762	21.3
6SR 18/11 - HYD			849	25.0
6SR 18/13 - HYD			981	26.9
6SR 18/15 - HYD			1068	27.6
6SR 18/18 - HYD			1198	30.6
6SR 18/22 - HYD			1371	34.7
6SR 18/26 - HYD			1545	38.7
6SR 27/4 - HYD			583	13.9
6SR 27/5 - HYD			636	17.5
6SR 27/7 - HYD			742	19.8
6SR 27/8 - HYD			795	21.0
6SR 27/10 - HYD			901	24.1
6SR 27/12 - HYD			1051	26.6
6SR 27/14 - HYD			1157	28.9
6SR 27/17 - HYD			1316	32.5
6SR 27/20 - HYD			1474	36.0
6SR 27/27 - HYD			1845	44.8
6SR 36/4 - HYD			823	21.4
6SR 36/6 - HYD			1049	28.0
6SR 36/8 - HYD			1275	32.0
6SR 36/10 - HYD			1501	34.2
6SR 36/11 - HYD			1613	40.0
6SR 36/13 - HYD			1839	45.0
6SR 36/15 - HYD			2065	50.0
6SR 36/19 - HYD			2517	56.0
6SR 36/23 - HYD			2969	67.0
6SR 44/3 - HYD			710	20.0
6SR 44/4 - HYD			823	21.5
6SR 44/5 - HYD			936	24.1
6SR 44/6 - HYD			1049	28.0
6SR 44/8 - HYD			1275	32.2
6SR 44/9 - HYD			1388	35.0
6SR 44/11 - HYD			1613	40.0
6SR 44/13 - HYD	1839	45.0		
6SR 44/16 - HYD	2178	54.0		
6SR 44/21 - HYD	2743	63.3		