

Denominazione prodotto:
Product's name: POMPA 12.10/1400 T.SHU 1,5MT 230V BOX

Codici:
Codes: A17N180154B

Foto prodotto:
Product's product:


L'immagine è puramente indicativa - *The product image is just an example.*

Tipologia fluido:
Fluid typology: Acqua dolce, pulita; non può essere utilizzata per il trattamento di acqua destinata al consumo umano.
Clean fresh water; cannot be used to purify water for human consumption.
Tipologia costruttiva:
Construction typology: Monostadio ad albero orizzontale, corpo assiale ad ingresso singolo, con rotore immerso.
Single stage, horizontal shaft, axial body with single-input, immersed rotor.
Posizionamento:
Positioning system: Immersa.
Submersible.
Conformità e approvazioni:
Conformity and approvals: EN 60335-1, EN 60335-2-41,
 EN 60335-2-55, EN 55014-1,
 EN 55014-2

Temperatura minima fluido:
Minimum fluid temperature: 4 [°C]
 39.2 [°F]

Temperatura massima fluido:
Maximum fluid temperature: 35 [°C]
 95 [°F]

Conessioni:
Connections: OUT: Ø 16 [mm] M (3/8" GAS M)
 IN: Ø 18.5 [mm] M

Portata:
Flow-rate: 1400 [l/h]
 308 [gph]

Prevalenza:
Head: 2.1 [m]
 6.9 [ft]

Potenza assorbita:
Input power: 35 [W]

Tensione nominale:
Rated voltage: 230 [V]

Corrente nominale:
Rated current: I_{max}= - [mA]

Tipologia dell'alimentazione:
Nature of supply: ~ (AC) 50 [Hz]

Classe isolamento elettrico:
Electrical insulation class: I

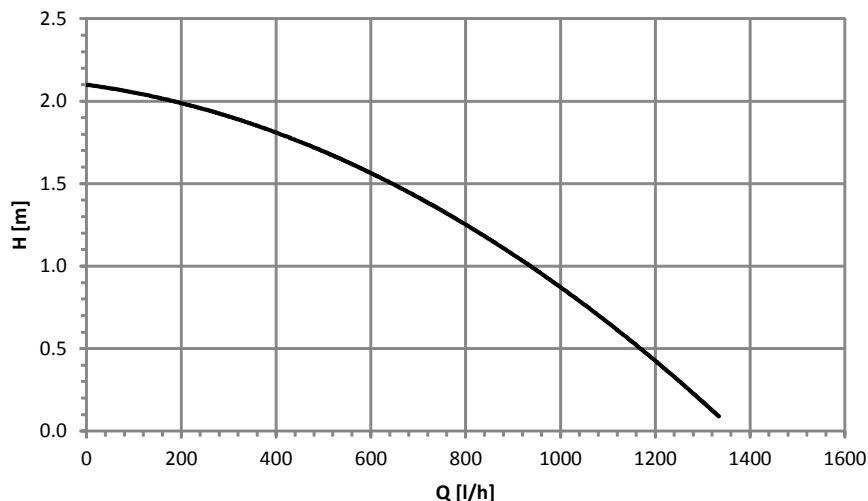
Grado di protezione IP:
IP protection rate: IPX8

Cavo:
Cable: H03VV-F 3X0,75

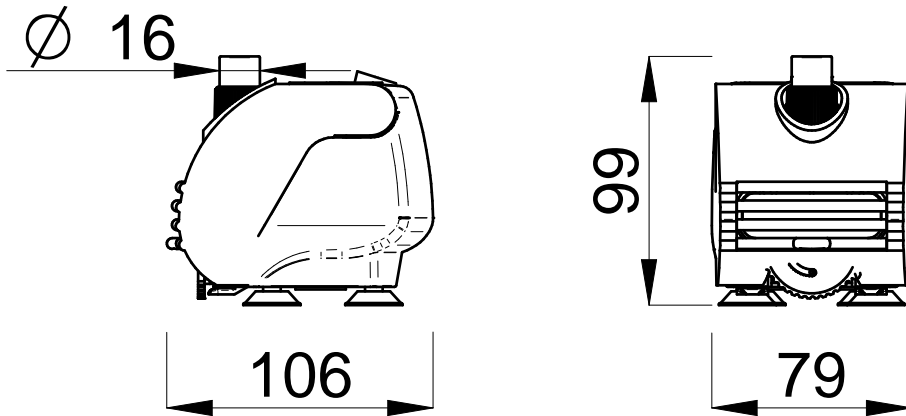
 lunghezza: 1.5 [m]
 lenght: 4.9 [ft]

Spina:
Plug: Europa (Shuko)
 European (Shuko)


Standard: CEE 7/7 Water Proof

Portata regolabile/Adjustable flow rate


Dimensioni, imballi e componenti possono variare causa esigenze produttive
Dimensions, packing and components can vary cause productive requirements



Ricambi/Spare parts

#	Codice Prodotto/Product Code	Descrizione/Description
1	XR255N	GUSCIO COMPLETO/SHELL 12.10
2	XR131B	KIT ROTORE/ROTOR IMPELLER KIT 12.10/1400

