

SERIE HERMES

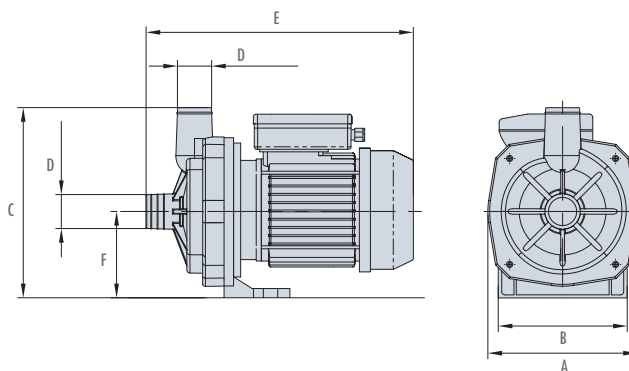
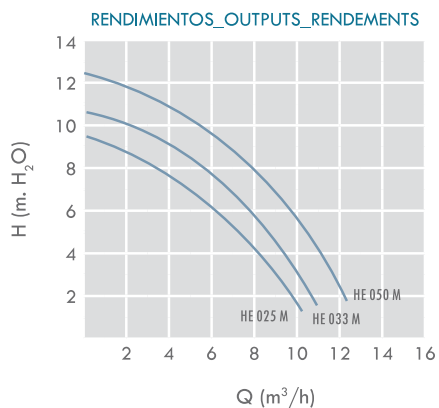
BOMBA CENTRÍFUGA/CENTRIFUGAL PUMP/POMPE CENTRIFUGE



- Electrobomba centrífuga sin prefiltro ideal para ser acoplada a filtros pequeños.
- Cuerpo bomba fabricado en polipropileno reforzado con fibra de vidrio, resistente a los productos químicos de la piscina, garantizando así una larga y excelente duración.
- Tapa cuerpo bomba en Noryl. Turbina de Noryl con eje de acero inoxidable.
- Sello mecánico de grafito y cerámica.
- Eje del motor fabricado en acero inoxidable AISI 316L.
- Motor cerrado, completamente silencioso, con protección IP-55, a 2.850 r.p.m. Tensión de alimentación monofásica a 230V-50Hz.
- Bajo pedido, posibilidad de 60Hz.
- Conexiones de aspiración e impulsión para manguera flexible de Ø38 mm.

- Centrifugal electric pump without pre-filter, ideal for fitting to small filters.
- Pump body made in polypropylene reinforced with fibreglass, resistant to the chemical products in the swimming pool, guaranteed to last a long time.
- Pump body lid in Noryl. Impeller in Noryl with shaft in stainless steel.
- Mechanical seal in graphite and ceramics.
- Motor shaft manufactured in stainless steel AISI 316L.
- Enclosed motor, totally silent, with IP-55 protection, at 2.850 r.p.m. Tension of mains feed at 230V-50Hz single-phase.
- Possibility of 60Hz upon request.
- Connections of suction and return for flexible hose Ø38 mm.

- Electropompe centrifuge sans pré-filtre, idéale pour un branchement à de petits filtres.
- Corps de pompe en polypropylène renforcé avec fibre de verre, résistant aux produits chimiques de la piscine, ce qui garantit une excellente durée.
- Couvercle du corps de la pompe en Noryl. Turbine en Noryl avec arbre en acier inoxydable.
- Joint d'étanchéité en graphite et céramique.
- Arbre du moteur fabriqué en acier inoxydable AISI 316L.
- Moteur fermé, absolument silencieux, avec protection IP-55, à 2.850 r.p.m. Tension d'alimentation monophasée à 230V-50Hz.
- Possibilité de 60Hz sous commande.
- Connexions d'aspiration et refoulement pour tuyau flexible de Ø 38 mm.



CÓDIGO_CODE	POTENCIA_POWER PUISSANCE		DIMENSIONES_DIMENSIONS						PESO BRUTO_WEIGHT GROSS POIDS BRUT	VOLUMEN_VOLUME
	kW	CV	A	B	C	D	E	F	Kg	m³
HE025M	0,20	1/4	165	150	206	Ø38	285	89	6,4	0,018
HE033M	0,25	1/3	165	150	206	Ø38	285	89	6,4	0,018
HE050M	0,37	1/2	165	150	206	Ø38	285	89	7	0,018