



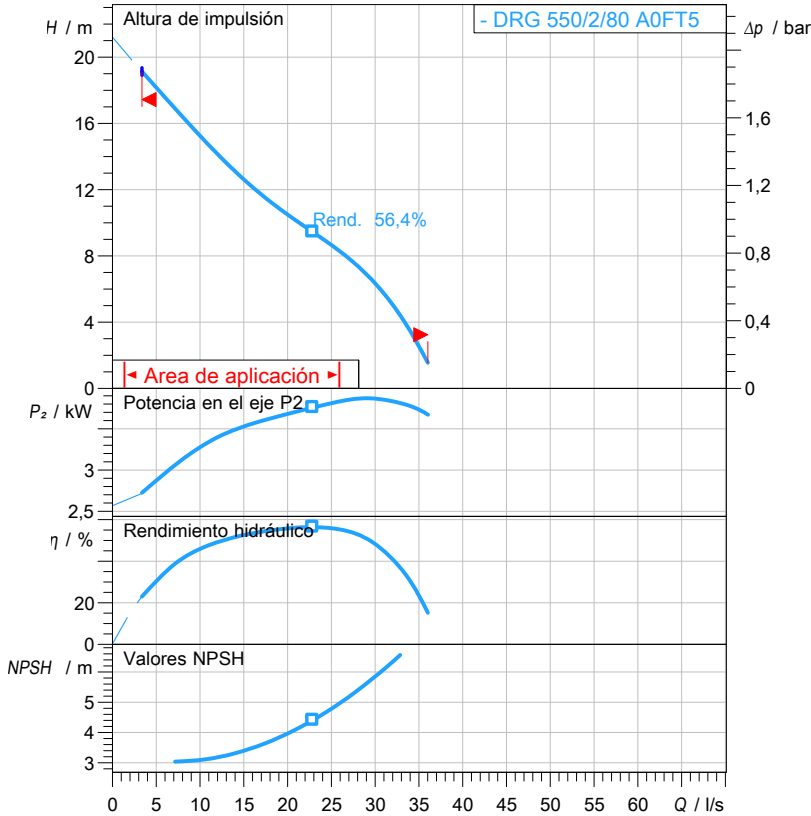
water solutions

Especificaciones técnicas

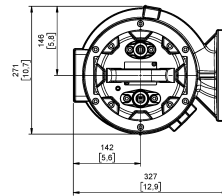
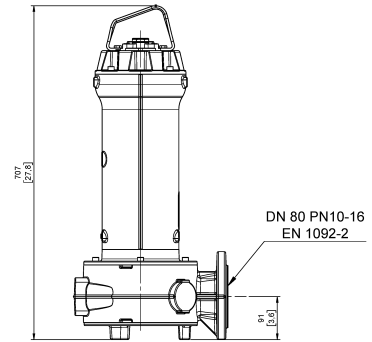
DRG 550/2/80 A0FT5

GREY
series

Especificaciones técnicas

3~ 50 Hz


Curvas características de acuerdo a la norma UNI EN ISO 9906: 2012
 P2 < 10kW: apartado 4.4.2
 10kW < P2 < 100kW: Grado 3B
 P2 > 100kW: Grado 2B



[mm (inch)]

Electrobomba

Serie	GREY series
Nombre producto	DRG 550/2/80 A0FT5
Configuración	NGT5B51040N00NN
Estándar	EN 809:2009

Datos motor

Tensión nominal	400 V
Frecuencia	50 Hz
Fases del motor	3~
Número de polos	2
Potencia nominal P2	4 kW
Potencia de entrada P1	4,66 kW
Corriente nominal	7,73 A
rpm	2876 1/min
Eficiencia	85,8 %
cos ϕ	0,87
Par nominal	13,3 Nm
Puesta en marcha	Arranque directo
Categoría de protección	IP 68
Clase de aislamiento	H

Hidráulica

Tipo	DR (Multi-channel open)
Paso libre	40 mm
Tipo de impulsor	Turbina de canales abierta
Rendimiento hidráulico máx.	56,4 %
Aspiración	DN 80 UNDRILLED
Impulsión	DN 80 EN 1092-2
Tolerancia de la curva	UNI EN ISO 9906:2012

Límites de uso (bombas estándar)

Temperatura ambiente máx.	40 °C
Densidad del líquido tratado máx.	1100 kg/m ³
Prof. inmersión máx.	20 m
pH líquido tratado	6 ÷ 14
Puestas en marcha/hora máx.	30
Funcion. sumergido/en seco	Sumergido
Nivel de presión acústica máx.	70 dB
Funcionamiento	S1 - uso continuo

Materiales de construcción

Carcasa	Arrabio gris EN-GJL 250
Eje	Acero inoxidable AISI 431
Hidráulica	Arrabio gris EN-GJL 250
Impulsor	Arrabio gris EN-GJL 250
Pintura/Revestimiento	Epoxídica bicomponente 150 μ m
Tornillos	Acero inoxidable - Clase A2-70
Juntas	NBR

Característica de fabricación

Sistema de refrigeración	Ningún sistema de refrigeración
Cable principal	4G1,5 + 3x1
Longitud del cable	10 mt
Sellos mecánicos	Dos en carburo de silicio (2SiC)
Perforaciones adicionales	-
Peso* variante eléctrica	68,6 kg
	Protección térmica, sonda

peso del cable no incluido



water solutions

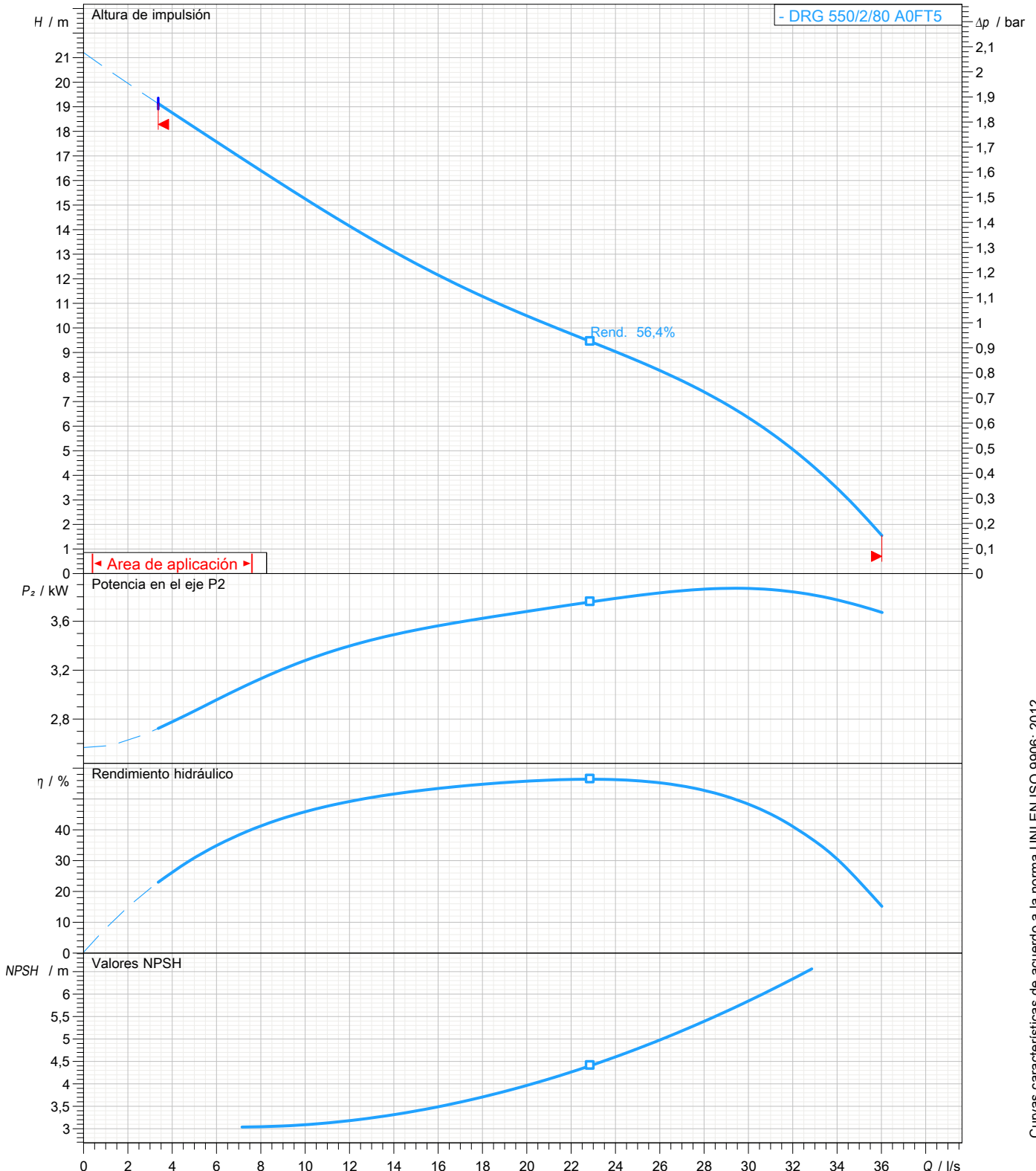
Especificaciones técnicas DRG 550/2/80 A0FT5

GREY
series

Curvas de rendimiento de la bomba

3~ 50 Hz

Tipo de hidráulica DR (Multi-channel open)		Tipo de impulsor Turbina de canales abierta		Paso libre 40 mm	Impulsión DN 80	Aspiración DN 80
Punto de trabajo						
Caudal	Altura	Potencia P2	Rendim. hidráulico	Densidad 998,3 kg/m ³	Viscosidad 1,005 mm ² /s	



Curvas características de acuerdo a la norma UNI EN ISO 9906: 2012
P2<10kW: apartado 4.4.2
10kW<P2<100kW: Grado 3B
P2>100kW: Grado 2B



water solutions

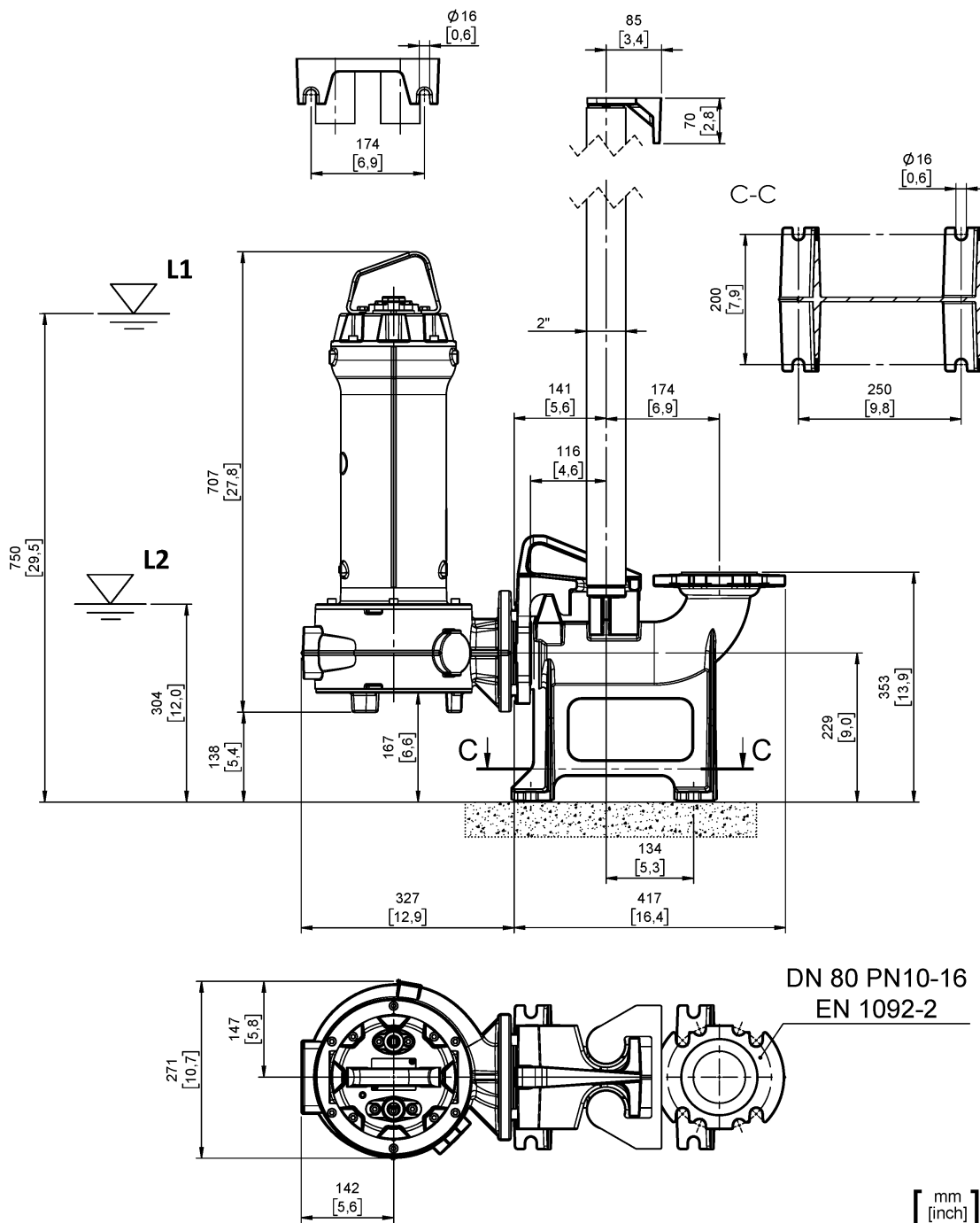
Especificaciones técnicas DRG 550/2/80 A0FT5

GREY
series

Dimensiones totales

3~ 50 Hz

Instalación de tipo: Instalación con un dispositivo de acople en el fondo - impulsión vertical		
Funcion. sumergido/en seco Sumergido	Variante perforación N	Válvula de flujo - Perforación -
Impulsión DN 80 EN 1092-2	Aspiración DN 80 UNDRILLED	Puntuación de presión (entrada / salida): -/PN 10
Accesorio DAC 80/80V+KAF 116-2" EN (P)		Código de accesorio 9001.032
Nota: Pedir los accesorios separadamente		



L1: Nivel operativo mínimo para el uso continuo

L2: Nivel operativo mínimo para el uso discontinuo (versión "WET" solamente)