



MAXIVAREM LS - MODELLO ce



**SOLLEVAMENTO ACQUA  
WATER BOOSTER SYSTEMS**

Modello/Model: US 500 461

**Caratteristiche tecniche - technical features**

Volume Volume		500 L
raccordo connector		1" 1/2 GAS (ISO 228)
temperatura esercizio working temperature	TS	-10 +99 °C
pressione max. Max pressure	PS	10 bar
pressione prova test pressure	PT	15 bar
precarica precharged pressure		2 bar
Fluido Fluid		Aria+acqua Air+water
Ente notificato per certificazione PED Notified Body number:		0036
Modulo: Module:		B + D1
N° certificato N° certificate:		Z-IS-DDK-MUC-09-09-408247-001 + DGR-0036-Q5-737-09

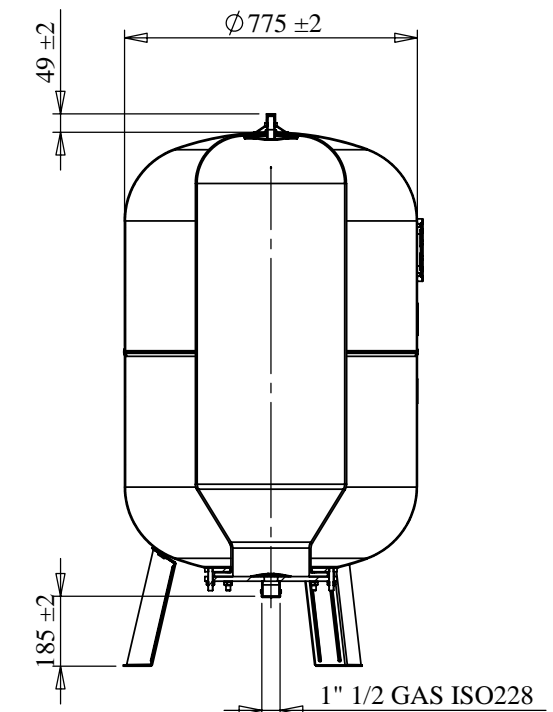
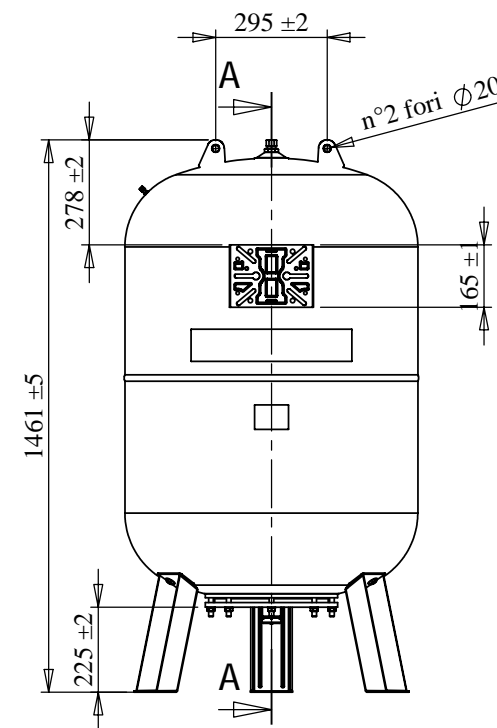
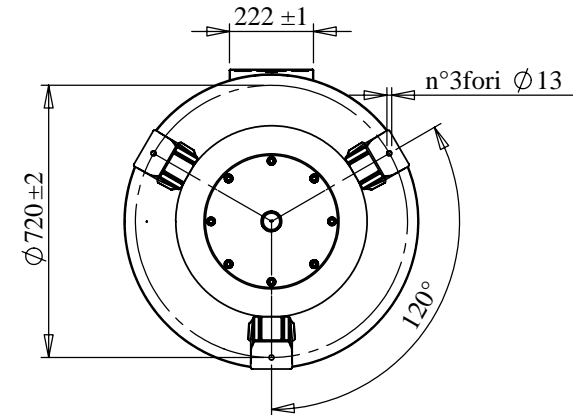
**Imballo - packaging**

	A	B	H
dimensioni (mm) dimensions (mm)	775	775	1590
volume (m <sup>3</sup> ) volume (m <sup>3</sup> )	0,95		
peso (kg) weight (kg)	99,7		
q.ta per cartone q.ty for box	1		
quantità per paletta Q,y for std. pallet	1		



**Parti di ricambio - Spare parts**

	codice item	materiale material	potabilità potable	trattamento treatment	immagine image
Membrana Membrane	V42500	GOMMA PER ACQUA USO ALIMENTARE / RUBBER FOR POTABLE WATER	x		
Controflangia Coverflange	V50500	ACCIAIO AL CARBONIO / CARBON STEEL		VERNICIATURA / PAINTED	
Attacco superiore Top flange	V50305	ACCIAIO AL CARBONIO / CARBON STEEL		ZINCATURA / GALVANIZED	
Dado 1/2 + guarnizione 1/2" nut gasket	V50880	ACCIAIO AL CARBONIO / CARBON STEEL		ZINCATURA / GALVANIZED	
Valvola precarica Precharge valve	V50802	OTTONE / BRASS			



SEZIONE A-A

Quote senza indicazione di tolleranza: grado di precisione MEDIO, UNI EN 22768-1		LIPRO 051	TIPO PARTE	COLORE RAL3020
SMUSI NON QUOTATI	RUGOSITA'	QUANTITA' PER GRUPPO	FORMATO FOGLIO A3	FINITURA SUPERFICIALE
SCALA 1:10		FOGLIO 1 / 3		NOME Tomasin M.
GRUPPO		Disegnato		DATA 06/09/2010
 via Sabbioni n° 2 - 35024 Bovolenta - Padova ITALIA e-mail:technical@varem.com		PARTICOLARE MAXIVAREM LS CE 500 V.B.R.6/4"		
Tel. 049/8840322 Fax 049/8841399		MACCHINA / COMMESSA	CODICE US500461	INDICE REV. 0

Il presente disegno è di proprietà della VAREM e non può essere riprodotto ne comunicato a terzi senza ns autorizzazione scritta