

Código	48SGY9854A
Familia	VXC-F
Gama	Elevación aguas cargadas
Tipología	Drenaje

Sólo Extra UE	No
Utilizos	Civil Doméstico Industrial

Límites de utilizzo

Tipología líquido	Aguas cargadas
Temperatura líquido mínima	0 °C
Temperatura líquido máxima	40 °C
Máximo contenido de cloro	- ppm
Máximo contenido de sólidos	- ppm
Altura max. de aspiración	0 m
Máxima profundidad de utilizzo	10,00 m
Temperatura ambiente máxima	- °C
Temperatura ambiente mínima	- °C
Presión máxima de ejercicio	- bar

Punto de trabajo

Caudal de trabajo	0,00 l/min
Altura de trabajo	0,000 m
Rendimiento electrobomba	0,00 %
Potencia absorbida motor P1	0,00 kW

Datos de placa Bomba

Caudal	100 - 1050 l/min
Altura	19 - 2 m
Altura Max	20 m
Altura Min	2 m
Índice de rendimiento mínimo	-

Datos de placa Motor

Voltaje	380-415 V
Fases	3
Frecuencia	50 Hz
Velocidad de rotación	2900 rpm
Potencia nominal	3,00 kW
Corriente nominal	6,2 A
Potencia absorbida P1	3,70 kW
Clase de eficiencia	Undefined
Capacidad condensador	- µF
Voltaje condensador	- V
Clase de aislamiento	F
Grado de protección IP	X8

Ejecución y normas de seguridad

Cable de alimentación de longitud 10 m.
Interruptor con flotador externo y cuadro eléctrico para versiones monofásicas.

- EN 60335-1, IEC 60335-1, CEI 61-150
- EN 60034-1, IEC 60034-1, CEI 2-3

Conexiones

Tipo de bocas Flangiate PN 10 EN 1092-2 e filettate Gas

Boca de aspiración
Boca de impulsión

Datos de entrada

Caudal solicitado	0,000 l/min
Altura solicitada	0,000 m
Altura geodética de la instalación	0,000 m
Pérdidas de carga de la instalación	0,000 m
NPSH disponible	0,000 m
Líquido	Water
Temperatura	20 °C
Densidad	998,1 kg/m ³
Viscosidad cinemática	1,00 mm ² /s
Presión de vapor	2.318 Pa

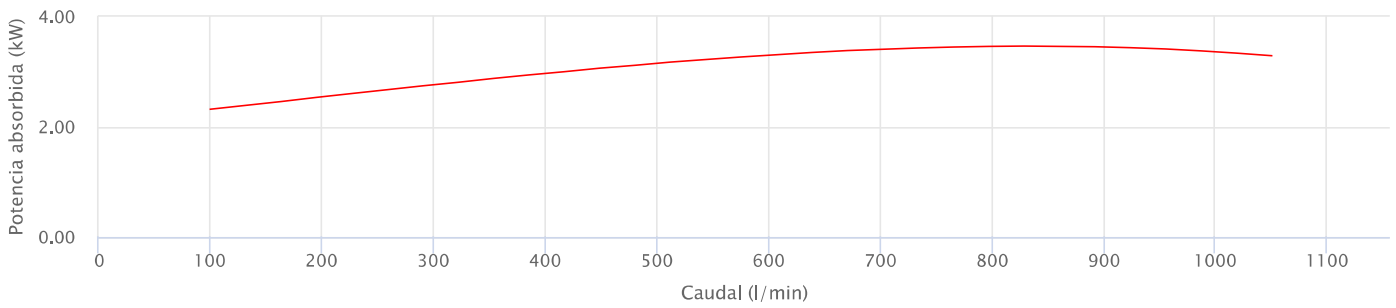
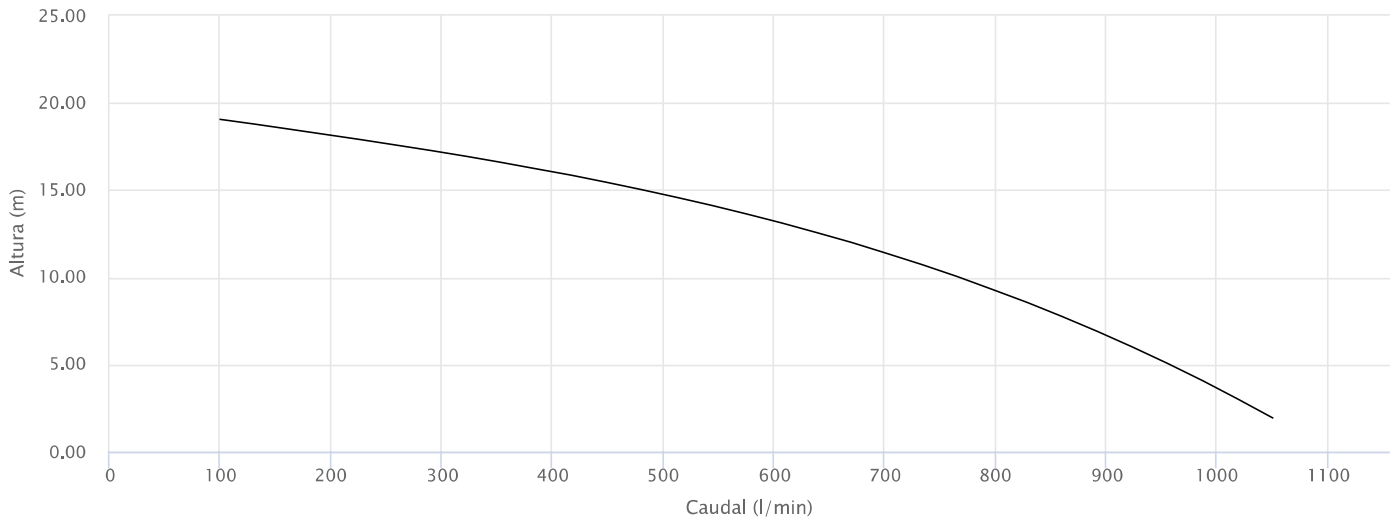
Otros datos Bomba

Máximo nivel presión sonora (1m)	- dBA
Funcionamiento en horizontal	No
Paso de cuerpos sólidos	50,00 mm

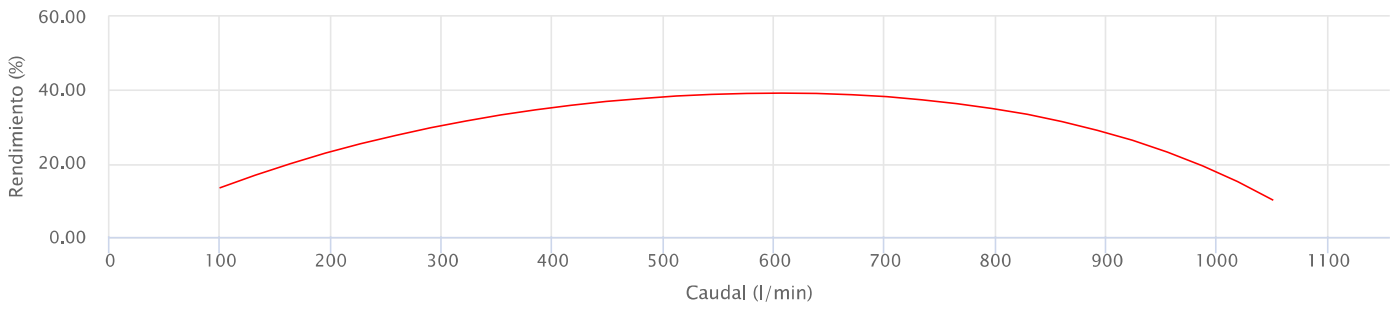
Otros datos Motor

Corriente de arranque/nominal	9,408
Número max de arranques /hora	20
Factor de servicio	-
Cos Φ (4/4)	-
Rendimiento (4/4)	-
Protección térmica	Thermally Protected
Tipo de conector	-
Flujo de enfriamiento	- cm/s
Inmersión mínima para servicio continuo	- mm

Prestaciones



— Potencia absorbida motor P1



— Rendimiento electrobomba

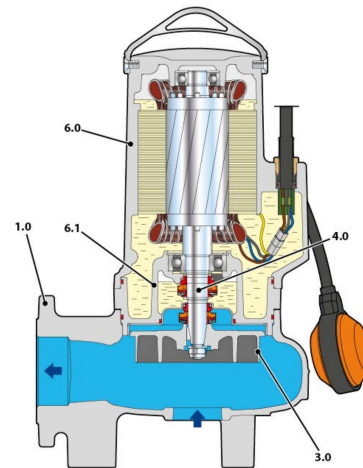
Ejecución

Rodamientos

Rodamiento motor - lado bomba	6305 CM D 6
Rodamiento motor - lado opuesto	6204 ZZ-C3

Sello eje

Tipo de sello	Sello Mecánico doble en cámara de aceite
Modelo lado motor	STA-22
Diámetro LM	22
Anillo fijo LM	Cerámica
Anillo rotante LM	Grafito
Elastómero LM	NBR
Modelo lado bomba	STA-20
Diámetro LB	20
Anillo fijo LB	Carburo de Silicio
Anillo rotante LB	Carburo de Silicio
Elastómero LP	NBR



Materiales

1.0 - Cuerpo bomba	Hierro fundido GJL 200 EN 1561
3.0 - Rodete	Hierro fundido GJL 200 EN 1561
4.0 - Eje bomba	Acero inoxidable EN 1.4057 (AISI 431)
6.0 - Portamotor	Hierro fundido GJL 200 EN 1561
6.1 - Tapa motor	Hierro fundido GJL 200 EN 1561

Dimensiones

a	b	c	e	f	g	h	h1	
[mm]								Kg
170	119	242	160	145	185	513	102	45

