

<b>Código</b>	452CM2616BA1	<b>Sólo Extra UE</b>	Si
<b>Familia</b>	2CP	<b>Utilizos</b>	Civil
<b>Gama</b>	Centrífugas multietapas		Doméstico
<b>Tipología</b>	Superficie		Industrial

## Límites de utilizzo

<b>Tipología líquido</b>	Aguas limpias
<b>Temperatura líquido mínima</b>	-10 °C
<b>Temperatura líquido máxima</b>	90 °C
<b>Máximo contenido de cloro</b>	- ppm
<b>Máximo contenido de sólidos</b>	- ppm
<b>Altura max. de aspiración</b>	7 m
<b>Máxima profundidad de utilizzo</b>	- m
<b>Temperatura ambiente máxima</b>	40,0 °C
<b>Temperatura ambiente mínima</b>	- °C
<b>Presión máxima de ejercicio</b>	10 bar

## Punto de trabajo

<b>Caudal de trabajo</b>	0,000 l/min
<b>Altura de trabajo</b>	0,000 m
<b>Rendimiento electrobomba</b>	0,00 %
<b>Potencia absorbida motor P1</b>	0,00 kW

## Datos de placa Bomba

<b>Caudal</b>	20 - 100 l/min
<b>Altura</b>	52 - 22 m
<b>Altura Max</b>	54 m
<b>Altura Min</b>	22 m
<b>Índice de rendimiento mínimo</b>	-

## Otros datos Motor

<b>Corriente de arranque/nominal</b>	2,688
<b>Número max de arranques /hora</b>	20
<b>Factor de servicio</b>	1,1
<b>Cos <math>\Phi</math> (4/4)</b>	-
<b>Rendimiento (4/4)</b>	IE1-75.0 %
<b>Protección térmica</b>	Thermally Protected
<b>Tipo de conector</b>	-
<b>Flujo de enfriamiento</b>	- cm/s
<b>Inmersión mínima para servicio continuo</b>	- mm

## Ejecución y normas de seguridad

- EN 60335-1, IEC 60335-1
- EN 60034-1, IEC 60034-1

## Conexiones

<b>Tipo de bocas</b>	Rosvadas Gas
<b>Boca de aspiración</b>	1 1/4"
<b>Boca de impulsión</b>	1"

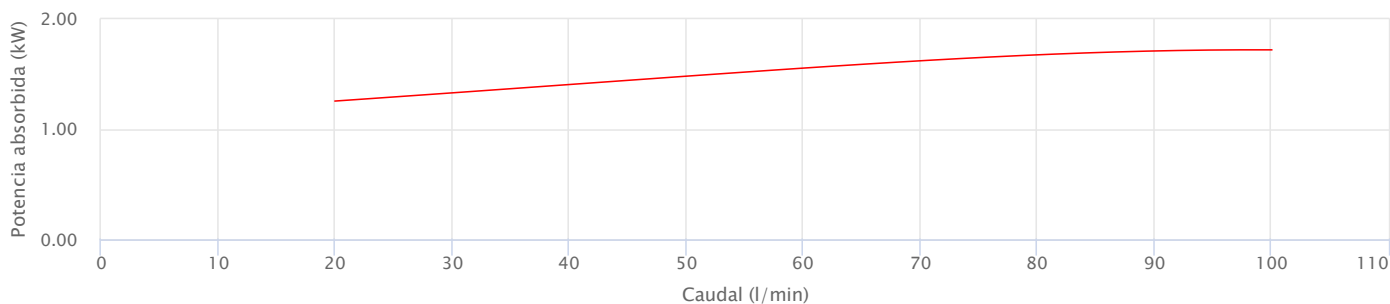
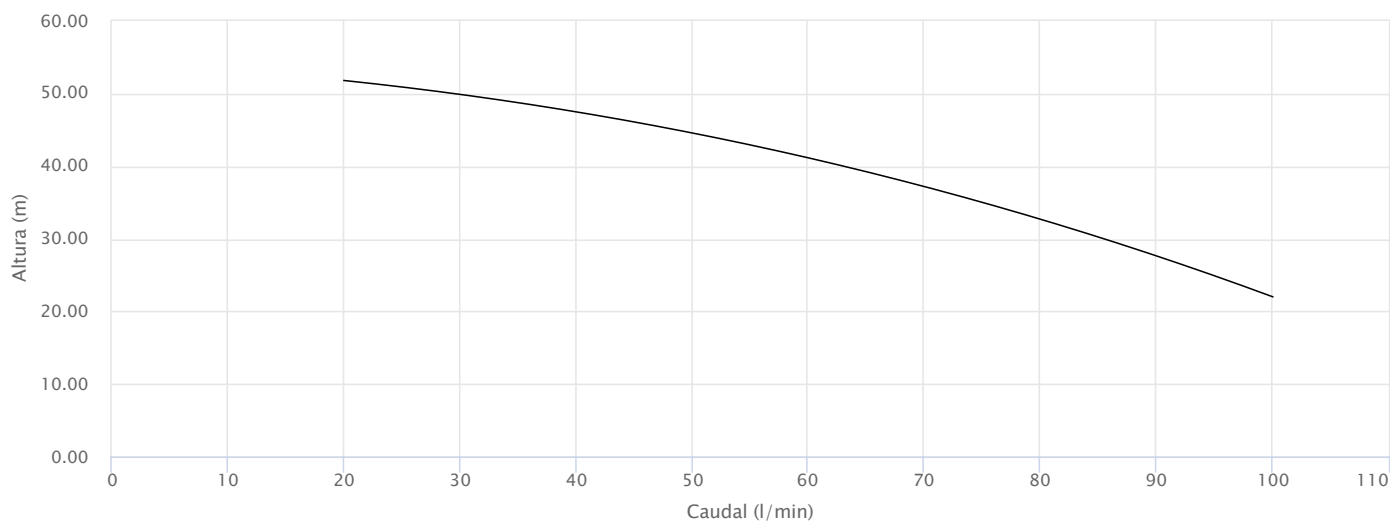
## Datos de entrada

<b>Caudal solicitado</b>	0,000 l/min
<b>Altura solicitada</b>	0,000 m
<b>Altura geodética de la instalación</b>	0,000 m
<b>Pérdidas de carga de la instalación</b>	0,000 m
<b>NPSH disponible</b>	0,000 m
<b>Líquido</b>	Water
<b>Temperatura</b>	20 °C
<b>Densidad</b>	998,1 kg/m <sup>3</sup>
<b>Viscosidad cinemática</b>	1,00 mm <sup>2</sup> /s
<b>Presión de vapor</b>	2,318 Pa

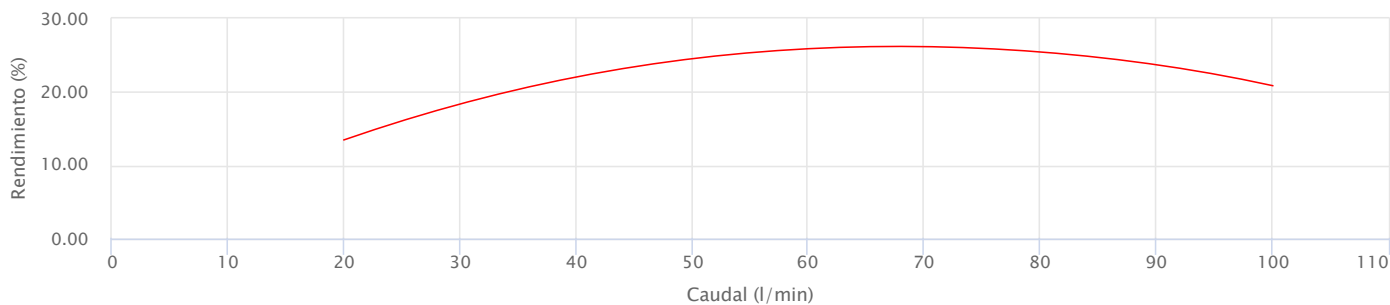
## Datos de placa Motor

<b>Voltaje</b>	220-230 V
<b>Fases</b>	1
<b>Frecuencia</b>	50 Hz
<b>Velocidad de rotación</b>	2900 rpm
<b>Potencia nominal</b>	1,10 kW
<b>Corriente nominal</b>	7,7 A
<b>Potencia absorbida P1</b>	1,75 kW
<b>Clase de eficiencia</b>	Undefined
<b>Capacidad condensador</b>	25 $\mu$ F
<b>Voltaje condensador</b>	450 V
<b>Clase de aislamiento</b>	F
<b>Grado de protección IP</b>	X4

**Prestaciones**



— Potencia absorbida motor P1



— Rendimiento electrobomba

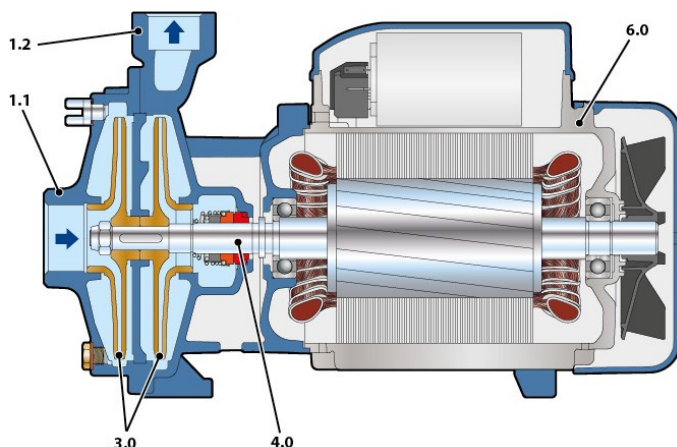
## Ejecución

### Rodamientos

Rodamiento motor - lado bomba	6204 ZZ-C3
Rodamiento motor - lado opuesto	6204 ZZ-C3

### Sello eje

Tipo de sello	Sello Mecánico único
Restringimiento DN1=450 DN2=350	FN-18
Diámetro LB	18
Anillo fijo LB	Grafito
Anillo rotante LB	Cerámica
Elastómero LP	NBR



### Materiales

1.1 - Cuerpo aspirante	Hierro fundido GJL 200 EN 1561
1.2 - Cuerpo de impulsión	Hierro fundido GJL 200 EN 1561
3.0 - Rodete	Latón CW617N EN 12165
4.0 - Eje bomba	Acero inoxidable EN 1.4057 (AISI 431)
6.0 - Portamotor	Alluminio EN-AB 46102

### Dimensiones

DN1	DN2	a	f	h1	h2	h3	n2	s	t	w	Kg
[mm]											
1 1/4"	1"	82	404	93	130	223	162	10	200	17	19,1

