

PDH30

VARIADORES PARA SUMINISTRO DE AGUA A PRESIÓN CONSTANTE



Rango de Potencia

Monofásico 220V: 2.2kW
Trifásico 380V: 0.75-18.5kW

Seguridad y Fiabilidad

- Presión constante para suministro de agua
- IP54 impermeabilidad y protección contra polvo
- Protección cortocircuito en salida del motor
- Protección sobrevoltaje, sobrecorriente, cortocircuito

Control Inteligente

- Amplio rango de potencia
- Salida estable con bajo ruido
- Algoritmos PID avanzados
- Control integrado motores PM y asíncronos

Compatibilidad Flexible

- Protocolo comunicación bidireccional RS485+CAN
- Interfaz abundante, incl. 2 entradas analógicas
- 3 fuentes alimentación para sensores
- Disponible redes locales y control por host

Diseño Humanizado

- Instalación tipo mochila
- Panel control amplio para fácil visualización y configuración
- Diseño tipo caja de cables para conexión rápida

ESPECIFICACIONES

Característica de Control	Modo de Control	Control V/F
	Torque de Arranque	1Hz 100%
	Relación de Velocidad	1:20
	Precisión de Velocidad	±1.0%
Control de Funcionamiento	Frecuencia Portadora	0.5kHz ~ 16kHz
	Sobrecarga	120% corriente nom. 60s, 150% corriente nom. 1s
	Voltaje de Entrada	• CA 1PH 220V (±15%) • CA 3PH 380V (±15%)
	Frecuencia de Entrada	50 ó 60Hz (±5%)
	Voltaje de Salida	0~Voltaje de entrada, Tolerancia < 5%
	Frecuencia de Salida	V/F: 0~100Hz
	3 Canales de Comando	• Ajuste desde panel • Ajuste terminal • Ajuste desde interfaz serial
	Fuente de Frecuencia	Ajuste datos/Potenciómetro/V. analógico/ Corriente analógica/Com. serial. Cambio fuentes disco
	Salida Analógica	3 Canales: 0~5V, 0~10V, 0~24V, apto mayoría sensores
	Canal de Entrada	• 3 canales entrada digital • 2 entrada analógica • 2 canales de comunicación: RS485+CAN
Canal de Salida	• 1 canal salida digital • 1 grupo canales salida relé	
PID Incorporado	Para lograr control de lazo cerrado	
Función AVR	Mantener automat. voltaje salida constante	
Característica de Control	Sobrevoltaje/Sobrecorriente Func. limit. corriente	Limitar automat. corriente y voltaje en func., prevenir disparos por sobrecorriente y sobrevoltaje Prevenir fallas sobrecorriente, mejorar estabilidad
	Autodiagnóstico seguridad Func. arranque automat.	Detección seguridad de dispositivos externos, como conexión a tierra, cortocircuito, etc. • Arranque automat. al encender • Retardo ajustable
	Método ahorro energía	Reducir automat. voltaje salida en carga ligera para ahorro de energía
	Control presión cte.	Control PID, verificación desconexión PID, on & off
	Método de conexión	Dispositivos pueden conectarse y comunicarse entre sí para control de múltiples bombas
	Comunicación con computador host	Mantenimiento remoto mediante módulo externo de monitoreo GPRS
	Func. anticongelante	Config. frecuencia, tiempo y ciclo para func. anticong.
	Detección de fugas	Mejorar método standby mediante detección factor fuga
	Pantalla LED	Incluye datos presión retroalim., presión objetivo, frecuencia operación, corriente operativa, etc.
	Función bloqueo de parámetros	Definir bloqueo de parámetros en estado de marcha o parada, en caso de operación errónea
Entorno	Lugar	Interior, sin luz solar directa/polvo/gas corrosivo/ inflamable/aceite/neblina/vapor/goteo agua/sal
	Altitud	< 1000m; si >1000m, reducir 1% c/100m elevación
	Temperatura ambiente	• -10°C ~ 40°C; si supera 40°C, reducir 1% c/1°C • Temperatura ambiente máxima es 50°C
	Humedad	≤95%HR, para evitar condensación
	Vibración	Aceleración de vibración es menor a 0.6g
	Temperatura almac.	-25°C ~ +60°C

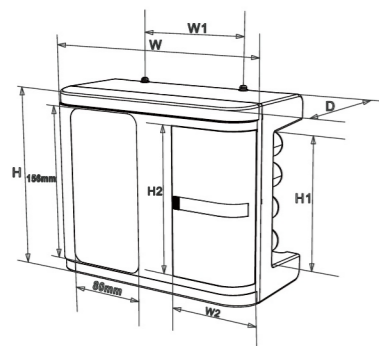
GUÍA DE SELECCIÓN

PDH30 - 4 T 1R5

Serie: PDH30	Potencia de motor aplicable: 1R5 = 1.5 kW
Voltaje: 2 = 220 V, 4 = 380 V	Fase: S = Monofásico, T = Trifásico

Código de Artículo	Potencia Nominal (kW)	Capacidad de Potencia (kVA)	Corriente de Entrada (A)	Corriente de Salida (A)	Potencia Motor Aplicable			
					kW	HP		
PDH30-2S2R2		2.2	4	23	9.6	2.2	3	
PDH30-4TR75		0.75	1.5	3.4	2.1	0.75	1	
PDH30-4T1R5		1.5	3	5	3.8	1.5	2	
PDH30-4T2R2		2.2	4	5.8	5.1	2.2	3	
PDH30-4T004		4	5.9	10.5	9	4	5.5	
PDH30-4T5R5		5.5	8.9	14.6	13	5.5	7.5	
PDH30-4T7R5		7.5	11	20.5	17	7.5	10	
PDH30-4T011		11	17	26	25	11	15	
PDH30-4T015		15	21	35	32	15	20	
PDH30-4T18R5		18.5	24	38.5	37	18.5	25	

DIMENSIONES



Modelo	Dimensión				Montaje Brida			
	H	H1	H2	W	W2	D	W1	
PDH30-2S2R2								
PDH30-4TR75								
PDH30-4T1R5		187.5	127.5	144	225	76.5	114	120
PDH30-4T2R2								
PDH30-4T004								
PDH30-4T5R5		212	135	156.5	257	90.5	124	159.5
PDH30-4T7R5								
PDH30-4T011								
PDH30-4T015		276	169	191	312	121.5	146.5	140
PDH30-4T18R5								

APLICACIÓN PDH30



Suministro de agua escolar



Suministro de agua a centros comerciales



Suministro de agua a viviendas