

Atención:

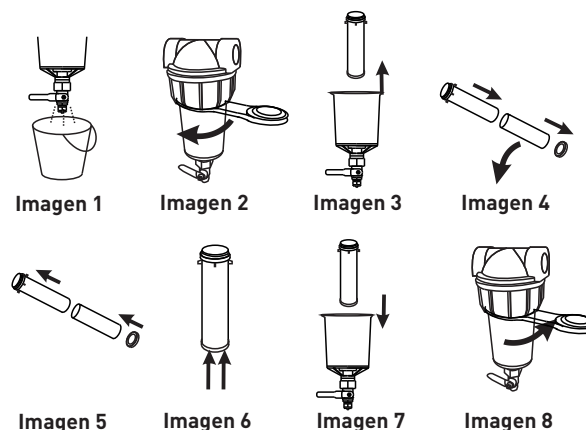
1. La persona encargada de la instalación debe verificar que cada parte del filtro esté completa antes de la instalación.
2. La instalación de la unidad no debe realizarse en el exterior y debe mantenerse alejada de los rayos ultravioleta, fuentes de calor, combustibles y todo tipo de productos químicos.
3. Cuando envuelva la cinta de sellado debe quedar totalmente uniforme.
4. Cuando utilice una llave para ajustar la tuerca hexagonal, asegúrese de que las demás piezas no giren.
5. Una vez finalizada la instalación, observe cuidadosamente si se producen fugas o filtraciones.

VI. Uso

- Después de la instalación, abra la válvula de entrada, deje que el pre-filtro comience a trabajar. Después de un tiempo, puede ver las impurezas que se filtran claramente a través de la carcasa transparente.
- Por favor, limpie los residuos en la parte inferior de la carcasa transparente a tiempo. Ponga algo como un contenedor de plástico debajo de la válvula de drenaje o utilice una manguera de plástico conectado a la válvula de drenaje. Ábrala durante al menos 30 segundos y a continuación, ciérrela. Cuando haya contaminantes pegajosos en la red del filtro, el método normal de limpieza tal vez falle. Por favor, retire el filtro para limpiar siguiendo los siguientes métodos: Cierre la válvula de drenaje, retire la carcasa transparente con una llave (como en la imagen 2), retire el filtro y la junta de sellado, retire la red del filtro y límpiela con un cepillo suave o detergente neutro (atención: no utilice detergentes ácidos o alcalinos fuertes).



Después de terminar la limpieza, por favor, coloque la malla del filtro y la junta de sellado. Asegúrese de que la junta de sellado entre en la ranura del filtro (como en las ilustraciones 5 y 6). A continuación, coloque el filtro en la carcasa transparente y conecte la carcasa transparente a la cubierta con una llave. Abra la válvula de entrada de agua antes de colocar el pre-filtro (atención: cierre la válvula de drenaje).



VII. Problemas comunes

PROBLEMA	
No hay agua o sale poca	<ol style="list-style-type: none"> 1. Compruebe si la presión del agua es demasiado baja; 2. Compruebe la válvula de entrada si está completamente abierta; 3. Compruebe si la malla del filtro está obstruida o no.
Fuga o filtración de agua en las juntas	<ol style="list-style-type: none"> 1. Compruebe las partes donde observa filtración estén adecuadamente ajustadas; 2. Compruebe la cinta de sellado en la junta de la rosca del tornillo; 3. Compruebe si la junta está dañada o envejecida.

flowmak.com



PRE-FILTRO CON VÁLVULA DE DRENAJE

Agua de calidad, solución duradera



Manual de Instrucciones

Lea atentamente el manual antes de utilizar el pre-filtro.

Lista de embalaje

Pre-filtro:	1 unidad
Manual de instrucciones:	1 unidad
Bolsa de accesorios:	1 unidad

A nuestro consumidor:

Gracias por elegir nuestro producto. Para utilizar y mantenerlo correctamente, lea atentamente el manual y consérvelo adecuadamente.

Función del Pre-filtro

Este producto se utiliza para la filtración doméstica, el pre-filtro se instala en la entrada de agua (medidor de agua). Sirve principalmente para eliminar las impurezas como óxido, arena y sedimentos en suspensión. Su uso aumenta la vida útil de tuberías, calefont y calderas, electrodomésticos y griferías.

flowmak.com

I. Descripción del producto

Carcasa transparente de alta resistencia, los usuarios pueden ver el estado de funcionamiento del pre-filtro, y también se puede ver si una impureza bloquea el pre-filtro. Se puede ver claramente durante el lavado y el mantenimiento.

- La malla del filtro es de acero inoxidable 316, fácil de lavar, con larga durabilidad.
- Un mantenimiento adecuado, el enjuague y la estructura de drenaje, pueden eliminar eficazmente las impurezas adheridas.

II. Parámetros técnicos

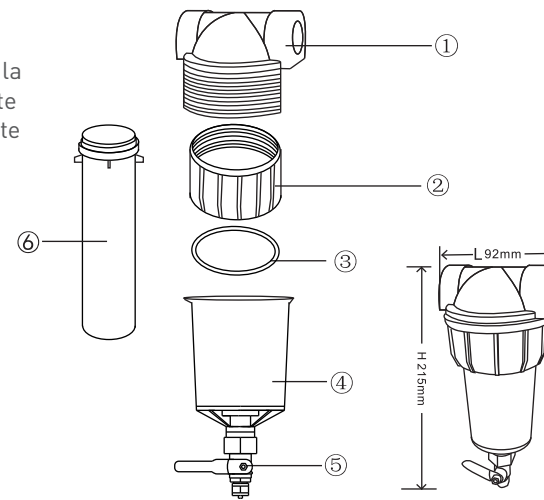
- **Material:** Latón, plásticos de ingeniería aeroespacial.
- **Tipo de agua:** Agua tratada.
- **Rango de presión:** 1 bar - 8 bar.
- **Temperatura ambiente:** 5 °C - 45 °C.
- **Caudal de agua:** 1,5 m³/h.
- **Precisión de filtración:** 80 um.
- **Conexión de entrada y salida:** 1 /2 pulgada.

III. Importante

- Este producto se utiliza principalmente para pre-filtrar el agua doméstica y el agua potable (agua de red municipal).
- Por favor, no instale este producto en el exterior o en un lugar donde se encuentre expuesto a la luz solar directamente, evite las heladas o una temperatura superior a 45 °C.
- Instale este producto en el lugar donde el mantenimiento y la limpieza sean fáciles de realizar.
- Evite la colisión, congelamiento, sobrecalentamiento y contacto con productos químicos.
- Mantenga todas las piezas de repuesto intactas durante el proceso de limpieza y mantenimiento. El producto se suministra intacto, no lo modifique. No se concede garantía por problemas de modificación.

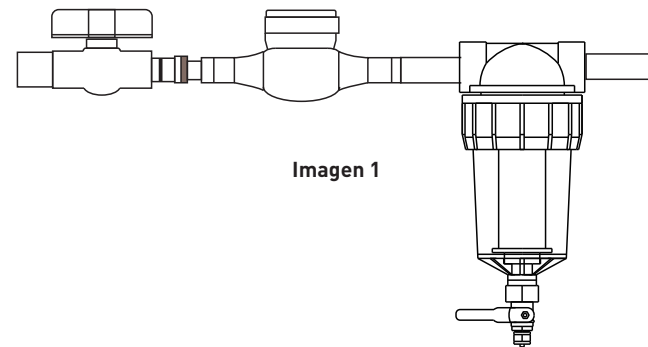
IV. Esquema de la estructura

1. Tapa de la carcasa
2. Anillo de la carcasa
3. Oring de sellado de la carcasa transparente
4. Carcasa transparente
5. Válvula de drenaje
6. Filtro

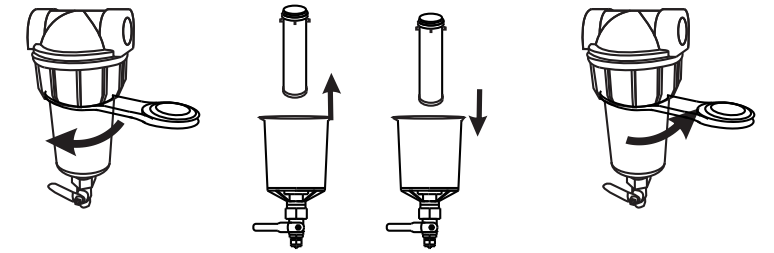


V. Instalación del producto

Este producto se utiliza como pre-filtro para toda la casa. Se fija detrás de la válvula de entrada de agua o medidor de agua (como la imagen 1)



Instalación de la pieza principal



Primer paso

Las siguientes instrucciones de instalación se basan en la conexión de la tubería de PPR, pero si la tubería de su hogar es de metal, usted tiene que hacerse cargo de la tubería de otra manera.

Segundo paso

Como se muestra en la imagen (3), utilice la máquina de fusión en caliente para soldar la tubería PPR cortada y la junta B (la junta de tubería PPR con rosca exterior de 1/2 pulgada), suelde el otro lado de la tubería PPR cortada de la misma manera. Atención, la soldadura rápida asegura la calidad de la soldadura. Después de soldar, dejar enfriar durante 2 minutos.

Tercer Paso

Por favor utilice la llave adecuada para ajustar los anillos de sellado con dos lados de la junta de montaje y preste atención, mantenga la dirección del flujo en la misma dirección que la flecha que se muestra en el filtro.

Cuarto Paso

Abra la válvula de entrada lentamente, luego cierre todas las válvulas de salida hasta que el agua salga del equipo. Y por favor, compruebe las conexiones entre las partes del filtro de agua para evitar fugas o filtraciones de agua. También puede abrir y cerrar la válvula de salida muchas veces y revisarla cuidadosamente. Si detecta fugas de agua, compruebe si ha ajustado bien todas las piezas del filtro o no (se recomienda observar durante más de 5 minutos).