

SINCE 1974 TAIWAN

**LD-869**

**Single Union Ball Valve  
-Socket End**

**Válvula de Bola con Unión  
Simple-Encolar**

**Vanne à Boisseau Sphérique  
Union Simple-à Coller**

**FEATURES:**

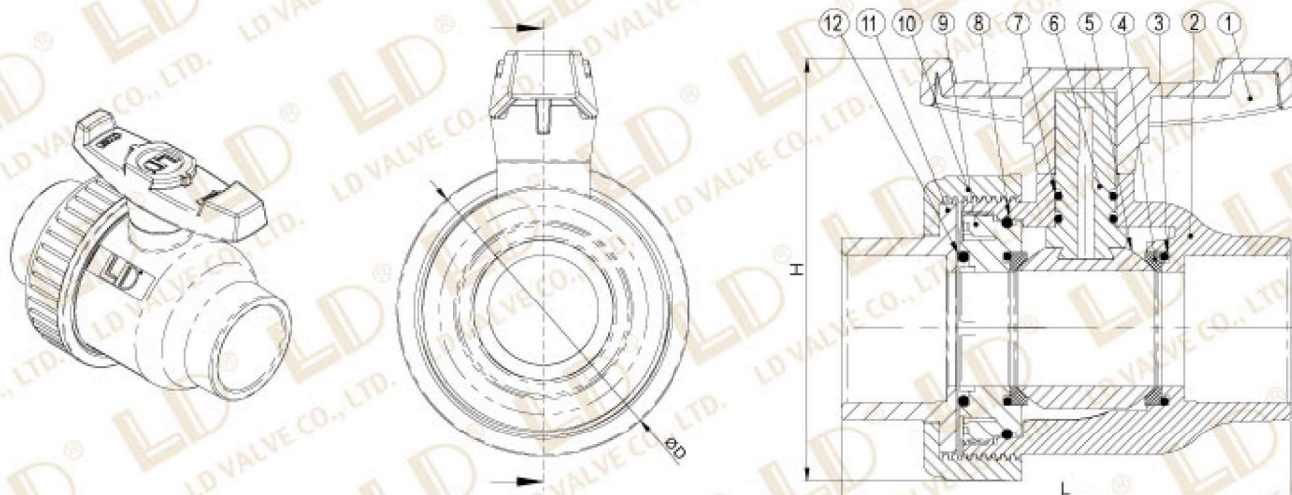
- Quick disconnection union ends for ease of maintenance or modification of piping system.
- Smooth flow path eliminates pressure loss.
- Low operating torque.
- Handle can be removed and used as a tool to tighten and adjust seal compression resulting from seat wear.
- Valve cartridge must be removed from system for maintenance, hand tighten only.
- Fast replacement of O-rings and ball seat without additional equipment.

**CARACTERÍSTICAS:**

- Desconecta rápidamente la unión para mantenimiento o modificación de sistema de tuberías.
- Flujo suave elimina la pérdida de presión.
- Para operación de torsión bajo.
- La manija puede ser removida y utilizada como herramienta para apretar y ajustar la junta de compresión resultante por abrasión de asiento.
- El cartucho de la válvula debe ser removido desde el sistema de mantenimiento, ajuste manual.
- Reposición rápida para juntas tóricas y asiento de bola sin equipo adicional.

**CARACTÉRISTIQUES:**

- Déconnexion rapide de l'union pour l'entretien ou la modification de la tuyauterie.
- Fluidité élimine la perte de pression.
- Faible couple de manœuvre.
- Poignée peut être retiré et utilisé comme un outil pour renforcer ou adapter la compression du joint d'étanchéité résultant de l'usure du siège.
- La cartouche doit être retiré du système pour l'entretien, le réglage manuel seulement.
- Remplacement rapide du joint torique et siège de la bille sans équipement supplémentaire.



NO	PARTS NAME	MATERIALS	PCS
1	HANDLE	ABS/PP	1
2	BODY	PVC/CPVC/PP/PVDF	1
3	O-RING	NBR/EPDM/VITON	2
4	SEAT	PE/PTFE	2
5	BALL	PVC/CPVC/PP/PVDF	1
6	STEM	PVC/CPVC/PP/PVDF	1
7	O-RING	NBR/EPDM/VITON	2
8	O-RING	NBR/EPDM/VITON	1
9	BALL STOPPER	PVC/CPVC/PP/PVDF	1
10	NUT	PVC/CPVC/PP/PVDF	1
11	END CONNECTOR	PVC/CPVC/PP/PVDF	1
12	O-RING	NBR/EPDM/VITON	1

DN	SIZE	L (mm)	φ D (mm)	H (mm)	ANSI (mm)	BS (mm)	DIN (mm)	JIS (mm)	WORKING PRESSURE	MASTER CARTON Q'TY	REMARK	
10	3/8"				17.15	17.2	16	18	235PSI@73°F/ PN16bar@22°C		Under Development	
15	1/2"	88	55	82	21.34	21.31	20	22				
20	3/4"	99	65	90	26.67	26.9	25	26				
25	1"	100	68	101	33.4	33.71	32	32				
32	1-1/4"	132	87	119	42.16	42.39	40	38				
40	1-1/2"	148	101	141	48.26	48.31	50	48	150PSI@73°F/ PN10bar@22°C		Under Development	
50	2"	161	115	166	60.33	60.3	63	60				
65	2-1/2"				73.03	76.1	75	76				
80	3"				88.9	88.9	90	89				
100	4"				114.3	114.3	110	114				

B  
4