

LD-868A

Double Union Ball Valve - Socket End

FEATURES:

- Optional dual connectors.
- Double shaft O-rings on stem for added protection.
- All components are manufactured from plastic materials.
- Excellent corrosion resistant properties.
- Smooth flow path eliminates pressure loss.
- Resistant to many inorganic chemicals.
- Handle can be removed and used as a tool to tighten or adjust seal compression resulting from seat wear.
- Valve cartridge must be removed from system for maintenance, hand tighten only.
- Fast replacement of O-rings and ball seat without additional equipment.

Válvula de Bola con Doble Unión-Encolar

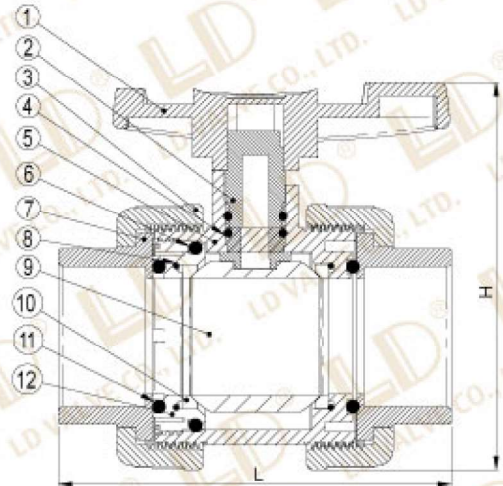
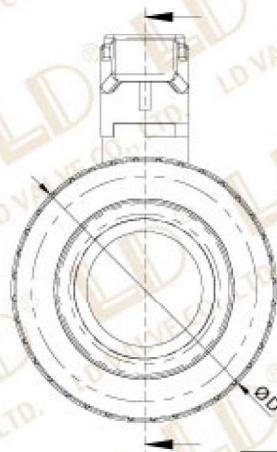
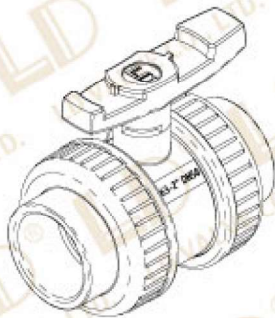
CARACTERÍSTICAS:

- Conector doble opcional.
- Doble juntas tóricas talladas para una mayor protección.
- Todos los componentes están hechos en materiales plásticos.
- Excelente propiedad en la resistencia de corrosión.
- Flujo suave elimina la pérdida de presión.
- Resistente a muchos químicos inorgánicos.
- La manija puede ser removida y utilizada como herramienta para apretar y ajustar la junta de compresión resultante por abrasión de asiento.
- El cartucho de la válvula debe ser removido desde el sistema de mantenimiento, ajuste manual.
- Reposición rápida para juntas tóricas y asiento de bola sin equipo adicional.

Vanne à Boisseau Sphérique Double Union-à Coller

CARACTÉRISTIQUES:

- Double connecteur facultatif.
- Double joints toriques dans la tige pour une protection accrue.
- Tous les composants sont fabriqués en matières plastiques.
- Excellente de propriétés de résistance à la corrosion.
- Fluidité élimine la perte de pression.
- Résistance à des nombreux produits chimiques inorganiques.
- Poignée peut être retiré et utilisé comme un outil pour renforcer ou adapter la compression du joint d'étanchéité résultant de l'usure du siège.
- La cartouche doit être retiré du système pour l'entretien, le réglage manuel seulement.
- Remplacement rapide du joint torique et siège de la bille sans équipement supplémentaire.



NO	PARTS NAME	MATERIALS	PCS
1	HANDLE	ABS/PP	1
2	STEM	PVC/CPVC/PP/PVDF	1
3	NUT	PVC/CPVC/PP/PVDF	2
4	O-RING	NBR/EPDM/VITON	2
5	BODY	PVC/CPVC/PP/PVDF	1
6	O-RING	NBR/EPDM/VITON	1
7	END CONNECTOR	PVC/CPVC/PP/PVDF	2
8	O-RING	NBR/EPDM/VITON	2
9	BALL	PVC/CPVC/PP/PVDF	1
10	SEAT	PE/PTFE	2
11	O-RING	NBR/EPDM/VITON	2
12	BALL STOPPER	PVC/CPVC/PP/PVDF	1

DN	SIZE	L (mm)	φ D (mm)	H (mm)	ANSI (mm)	BS (mm)	DIN (mm)	JIS (mm)	WORKING PRESSURE	MASTER CARTON Q'TY	REMARK
10	3/8"				17.15	17.2	16	18	23PSI@73°F PN10bar@22°C		Under Development
15	1/2"	97	55	81	21.34	21.31	20	22		96	
20	3/4"	107	65	89	26.67	26.9	25	26		72	
25	1"	103.8	68	101.6	33.4	33.71	32	32		60	
32	1-1/4"	144	87	119	42.16	42.39	40	38		32	
40	1-1/2"	161	101	141	48.26	48.31	50	48	24		
50	2"	165	114.5	166.5	60.33	60.3	63	60	18		
65	2-1/2"	254.5	138.5	205	73.03	76.1	75	76	150PSI@73°F PN10bar@22°C	8	
80	3"	263.7	159	222.5	88.9	88.9	90	89		6	
100	4"	318	210	275	114.3	114.3	110	114		4	