

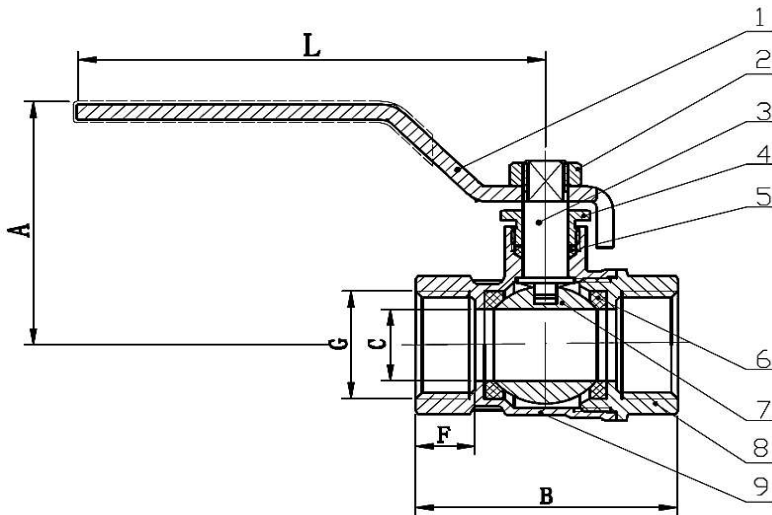
ESPECIFICACIONES TÉCNICAS

Conexiones: Roscada HI-HI / ISO 228

Presión de Trabajo: 16 BAR

Rango de Temperatura: -10°C a 120°C

Modelo: Q11F-201A



Parte #	Parte	Estándar de Especificación
1	Manilla	A3
2	Tuerca de Bloqueo	A3
3	Vástago	Latón HPb57-3
4	Cubierta	Latón HPb57-3
5	Empaque	PTFE
6	Asiento	PTFE
7	Bola	Latón HPb57-3
8	Bonete	Latón HPb59-1
9	Cuerpo	Latón HPb59-1

DN		PN	Dimensiones (mm)					
Pulgadas	mm		G	A	B	C	F	L
1/2"	15	16	1/2"	50	53,5	14	12,5	90
3/4"	20	16	3/4"	50	57	19	12,5	90
1"	25	16	1"	59	64,5	23	13,5	103
1-1/4"	32	16	1-1/4"	72	74	29	14,5	140
1-1/2"	40	16	1-1/2"	77	83	37	15	140
2"	50	16	2"	84	94	45	15	146