

FICHA TÉCNICA

RETORNO DE PISCINA

Descripción Técnica del Producto

Las boquillas de retornos para piscina Flowmak están diseñadas para la impulsión y distribución del agua filtrada hacia el interior de la piscina, garantizando una circulación eficiente y homogénea. Fabricadas en plástico ABS de alta resistencia mecánica y química, ofrecen durabilidad frente a la exposición continua al agua tratada con cloro u otros desinfectantes.


Modelos Disponibles

Modelo	WL-EJH20C	WL-PJH20V
Código	110686	110685
Conexión	Pegar 50 mm	Pegar 50 mm
Medidas	66,5 x 100 mm	79,2 x 115 mm
Boca	Ø20	Ø20
Material	ABS	ABS
Salida de agua	Fijo	Orientable
Color	Blanco	Blanco
Uso recomendado	Piscina de Hormigon. Retorno de agua fijo para piscina.	Piscina de Fibra de vidrio. Retorno de agua orientable para piscina.
Foto		

En piscinas con un volumen de hasta 50 m³ (o una superficie de lámina de agua de 50 m²), se recomienda instalar como mínimo dos boquillas de retorno, a fin de asegurar un funcionamiento adecuado del sistema.

Descarga nuestra
nueva app Koslan



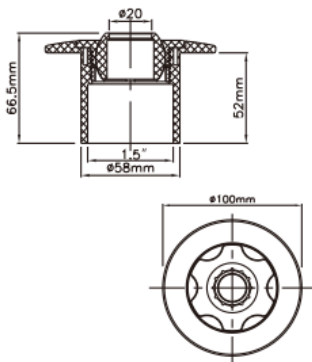
 Comprometidos con el uso
responsable y eficiente del agua.



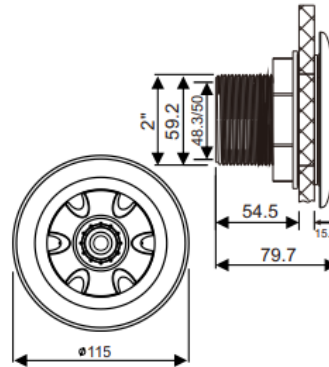
koslan.cl

FICHA TÉCNICA RETORNO DE PISCINA

Dimensiones



WL-EJH20C



WL-PJH20V

Función Principal

- Retornar el agua filtrada desde la sala de máquinas hacia la piscina.
- Favorecer la correcta circulación y mezcla de productos químicos.
- Evitar zonas muertas o estancamiento.

Principios de Operación

- Funciona mediante el impulso generado por la bomba de recirculación.
- El agua presurizada pasa por la boquilla reduciendo el diámetro de salida, lo que aumenta la velocidad del flujo.
- La salida orientable (modelo WL-PJH20V) permite dirigir el flujo para mejorar la hidráulica del vaso.

Descarga nuestra
nueva app Koslan



Comprometidos con el uso
responsable y eficiente del agua.

koslan.cl



FICHA TÉCNICA RETORNO DE PISCINA



Beneficios Técnicos

- Dirección ajustable (modelo WL-PJH20V) del flujo.
- Mejora la homogeneización térmica y química del agua.
- Material resistente a cloro, sal y rayos UV.
- Fácil instalación en piscinas de hormigón o fibra.
- Bajo mantenimiento.

Recomendaciones

- Instalar distribuidos uniformemente en el muro opuesto a los skimmers.
- Ubicar generalmente a 10–20 cm bajo el nivel del agua.
- Asegurar sellado hidráulico correcto.
- Diseñar cantidad según caudal total del sistema.

Mantenición

- Limpieza periódica de incrustaciones.
- Verificar que la esfera orientable gire correctamente.
- Revisar juntas y roscas en mantenciones mayores.
- Sustituir si presenta fisuras o desgaste.

Descarga nuestra
nueva app Koslan



Comprometidos con el uso
responsable y eficiente del agua.

koslan.cl

