

140 SX 64/12 (6") - 50 Hz

Data: 17/06/2025

Cliente

Offerta N.

Contatto

Tipo pompa

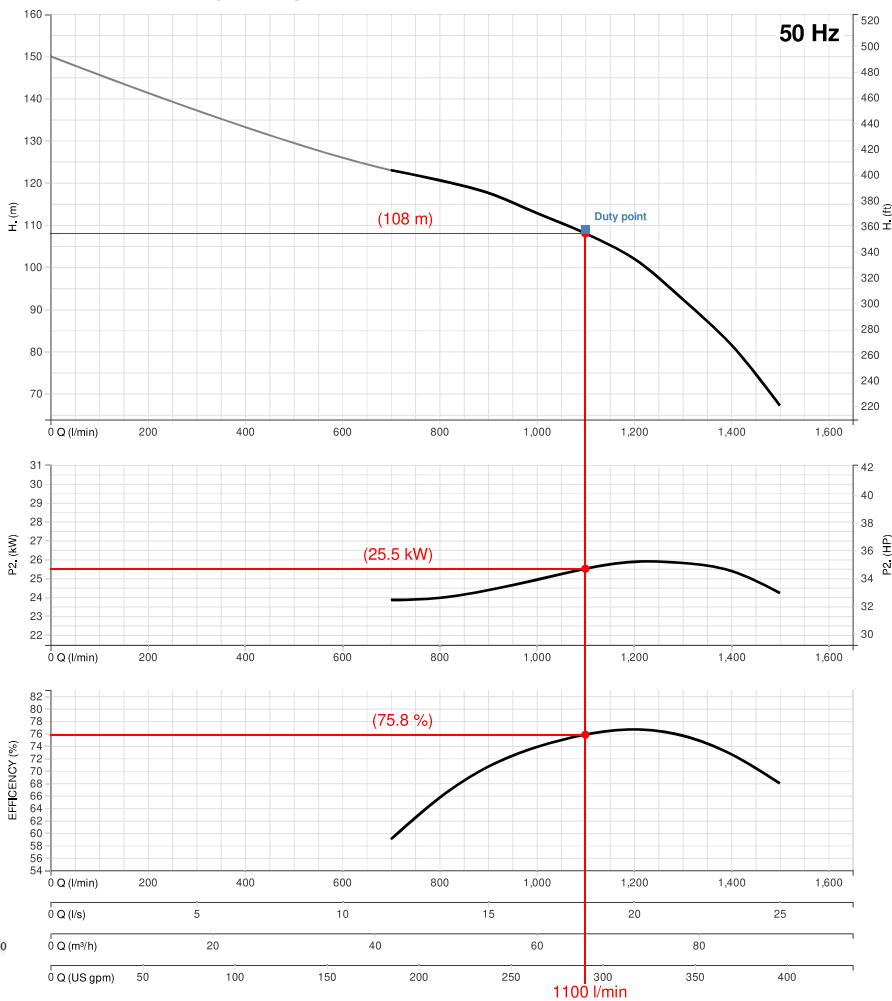
Dati motore

Nome	P 635	
Tensione	V400/690	Volt
Potenza	26	kW
Corrente	53/30,5	A
Frequenza	50	Hz
Velocità	2900	RPM
Rendimento Motore	85	%
Grado di protezione	IP68	
Tipo di avviamento	SD (Y-Δ)	
Classe di isolamento	F	
Avvolgimento motore	PE	
T.max	30	°C
Max. avvimento/ora	15	

Dati operativi

Portata	1100	l/min
Prevalenza	108	m
Potenza all'albero	25,5	kW
Efficienza pompa	75,8	%

Prestazioni pompa



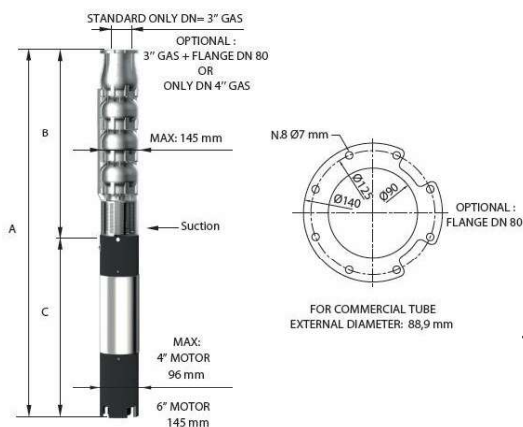
Materiale

Girante pompa	Standard	AISI 304
Diffusore pompa	Standard	AISI 304
Motore	Standard	Ghisa G25

Per materiali non standard / richieste particolari, contattare il nostro servizio clienti.

Dimensioni

A	2758	mm
B	1577	mm
C	1181	mm
Peso motore	100	kg
Peso pompa	59	kg
Diametro motore	6	inch
Diametro pompa	6	inch

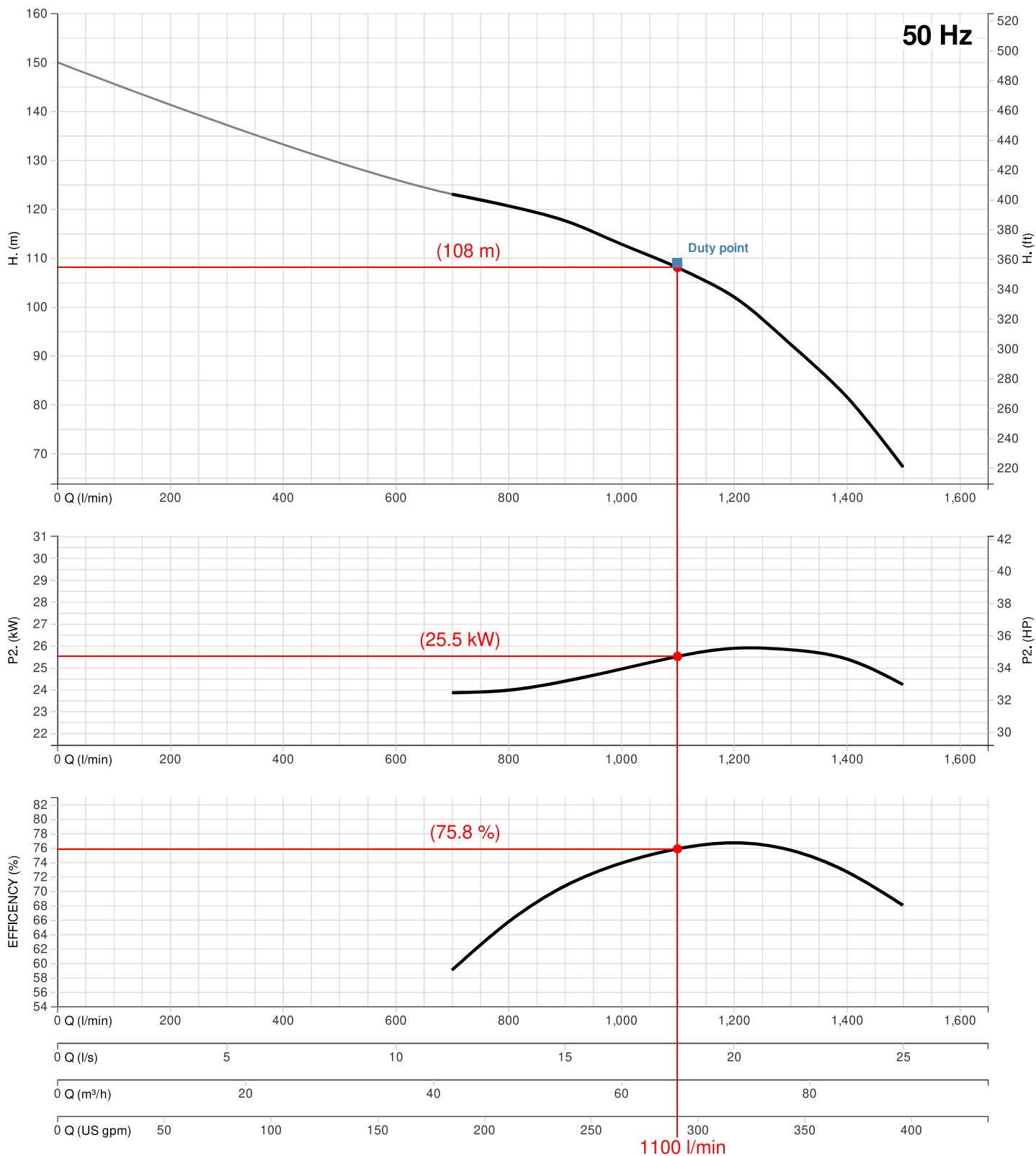


Tolleranze secondo UNI ISO 9906 livello 3B

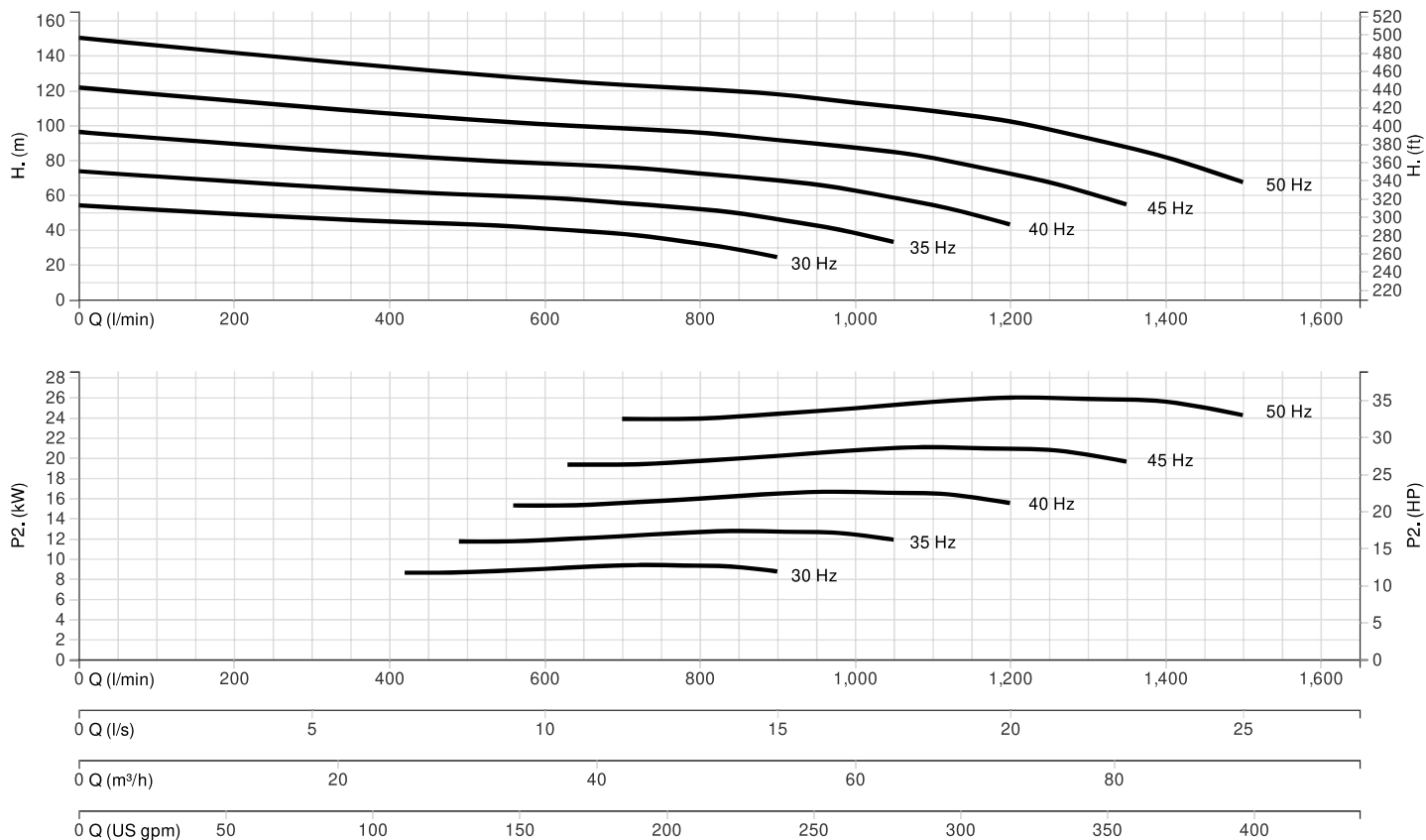
Prestazioni pompa

Portata	1100	l/min
Prevalenza	108	m

Potenza all'albero	25.5	kW
Efficienza pompa	75.8	%



Prestazioni pompa al variare della frequenza



Dati motore

Nome	P 635	
Tensione	V400/690	Volt
Potenza	26	kW
Corrente	53/30,5	A
Frequenza	50	Hz
Velocità	2900	RPM
Rendimento Motore	85	%
Grado di protezione	IP68	
Tipo di avviamento	SD (Y-Δ)	
Classe di isolamento	F	
Avvolgimento motore	PE	
T _{max}	30	°C
Max. avvimento/ora	15	

Materiale

Motore	Standard	Ghisa G25
--------	----------	-----------

Dimensioni

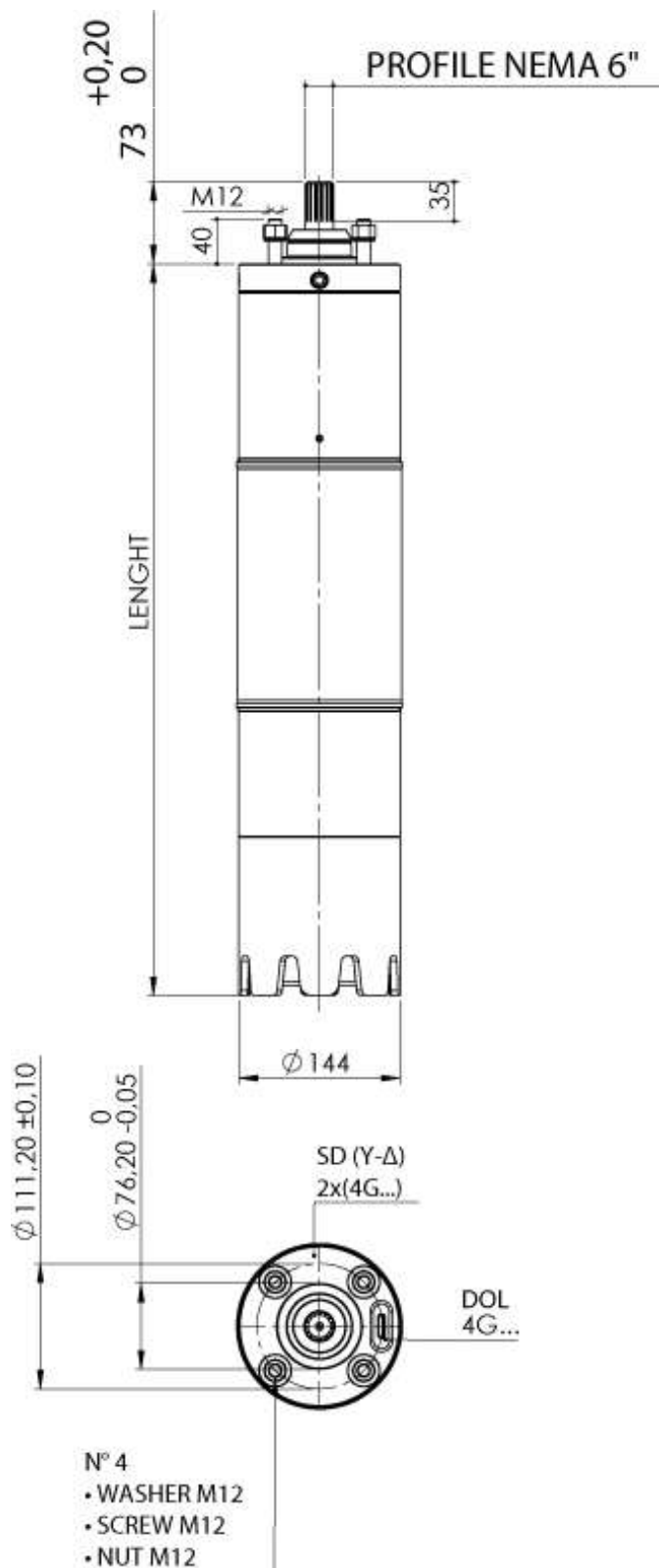
L	1181	mm
Peso motore	100	kg
Diametro motore	6	inch

Dimensioni cavi DOL e Y-Δ

Sezione cavo DOL	4G10	mm ²
Sezione cavo SD (Y-Δ)	2x4G6	mm ²

Informazioni generali

Tolleranza tensione: +/- 5%



Motore P 635

