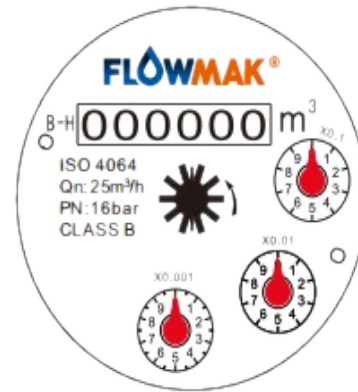


DESCRIPCIÓN DEL CAUDALÍMETRO TIPO WOLTMANN

El caudalímetro tipo Woltman es un medidor de flujo volumétrico diseñado para medir grandes caudales de agua en tuberías de diámetro medio y grande. Su funcionamiento se basa en una **turbina axial** que gira proporcionalmente a la velocidad del fluido, permitiendo una medición precisa y confiable con baja pérdida de carga. Este tipo de medidor es ampliamente utilizado en redes de distribución, sistemas de bombeo y sistemas agrícolas de riego, destacándose por su **robustez, durabilidad** y capacidad para operar de forma continua en condiciones de trabajo exigentes.


ESPECIFICACIONES GENERALES

Norma:	ISO 4064
Clase metrológica:	Clase B
Tecnología:	Woltman (turbina de eje horizontal)
Aplicación:	Agua fría
Presión nominal:	PN16
Material del cuerpo:	Hierro dúctil
Conexión:	Brida
Visualización:	Display tipo L
Emisor de pulsos:	1.000 L/pulso · Reed Switch · cable 1,5 m · 2 conductores
Datos eléctricos:	Vmax = 24 AC/DC · Imax = 0,01 A
Protección registro:	IP68

CONDICIONES DE TRABAJO

Tipo de agua:	Agua fría
Temperatura del agua:	0,1 °C – 40 °C
Presión nominal:	PN16
Temperatura máxima:	50 °C

DATOS TÉCNICOS POR MEDIDA

Parámetro	DN50	DN80	DN100	DN150	DN250
Clase metrológica	B	B	B	B	B
Q4 (m³/h)	50	78,75	125	312,5	787,5
Q3 (m³/h)	40	63	100	250	630
Q2 (m³/h)	0,8	1,26	2	5	12,6
Q1 (m³/h)	0,5	0,7875	1,25	3,125	7,875
Lectura máx. (m³)	999.999.999	999.999.999	999.999.999	9.999.999,99	9.999.999,99
Lectura mín. (m³)	0,0005	0,0005	0,0005	0,005	0,005
R = Q3/Q1	80	80	80	80	80

Error máximo permitido: Q1 hasta Q2 (exclusive): ±5% · Q2 hasta Q4 (inclusive): ±2%.

Definición de caudales (nomenclatura ISO 4064):

Q4: Caudal de sobrecarga — flujo más alto al que el medidor puede operar durante períodos cortos sin sufrir daños ni exceder el error permitido. **Q3:** Caudal permanente — caudal de referencia y operación continua óptima del medidor. **Q2:** Caudal de transición — valor que separa la zona de menor precisión (error ±5%) de la zona de mayor precisión (error ±2%). **Q1:** Caudal mínimo — flujo más bajo que el medidor puede medir dentro de los límites de error permitidos. **R = Q3/Q1:** Rango dinámico — relación entre el caudal permanente y el mínimo; a mayor valor, mayor capacidad de medición en condiciones variables.

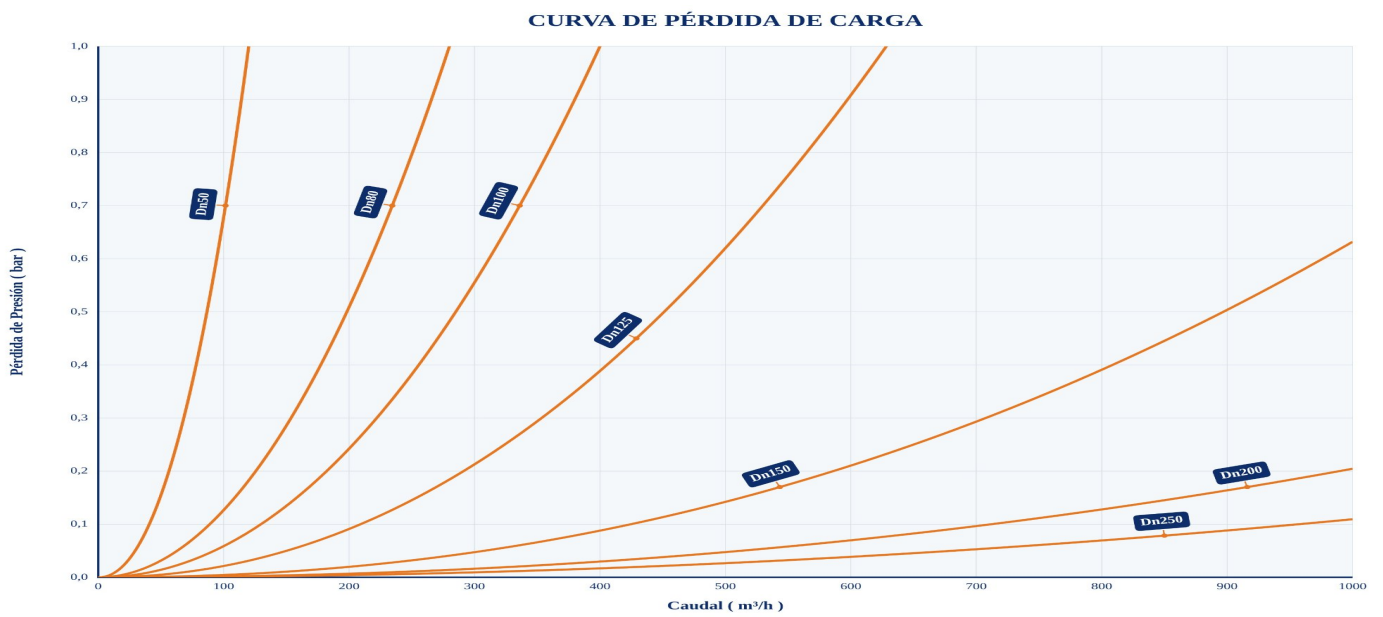
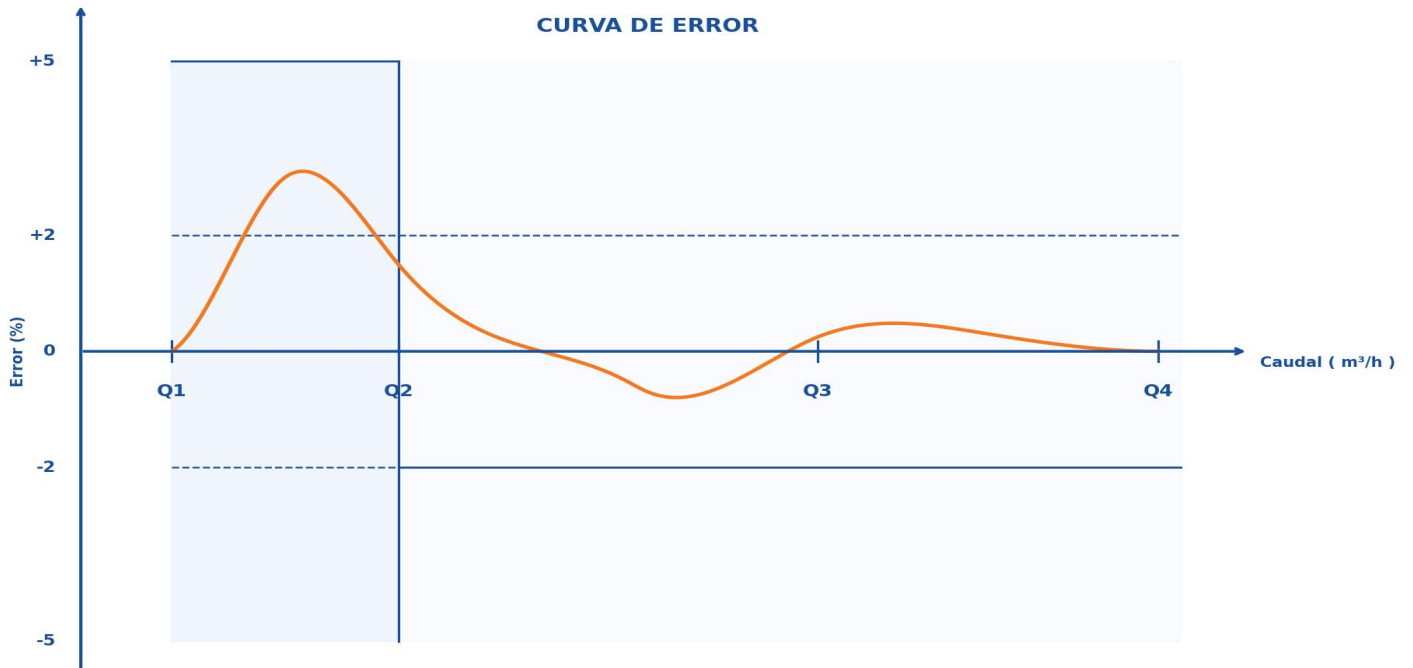
CARACTERÍSTICAS TÉCNICAS

- Cuerpo de hierro dúctil con recubrimiento epoxi interior y exterior anticorrosión.
- Transmisión magnética entre el mecanismo medidor y el totalizador.
- Registro súper-seco en cobre con protección IP68, no afectado por humedad.
- Display tipo L para lectura directa en posición horizontal.
- Mecanismo de medición extraíble sin necesidad de desmontar la tubería.
- No afectado por campos magnéticos externos.
- Baja pérdida de carga.
- Salida de pulsos integrada: 1.000 L/pulso mediante Reed Switch.

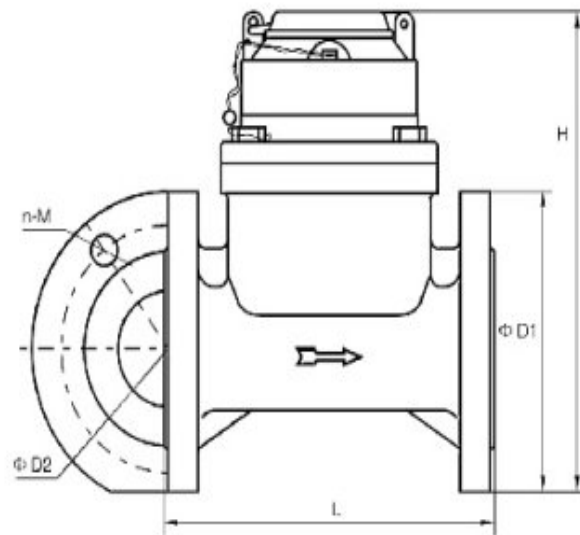
INSTALACIÓN

- Instalar en posición **HORIZONTAL** con la dirección del flujo según la flecha indicada en el cuerpo del medidor, con el display hacia arriba.
- La tubería debe ser purgada antes de la instalación.
- El medidor debe estar constantemente lleno de agua durante su operación.

CURVAS DE RENDIMIENTO



DIMENSIONES Y BRIDAS (PN16)



DN (mm)	Largo L (mm)	Alto H (mm)	ØD1 (mm)	ØD2 (mm)	Pernos de Conexión	Presión
50	200	215	165	125	4-M16	PN16
80	225	280	200	160	8-M16	PN16
100	250	290	220	180	8-M16	PN16
150	300	320	285	240	8-M20	PN16
250	450	435	405	355	12-M24	PN16

L = Largo total · H = Alto total · ØD1 = Diámetro exterior de brida · ØD2 = Diámetro del círculo de pernos · n-M = Número y diámetro de pernos