









INSTRUCCIONES DE INSTALACION

AQUA SELECT CARBON

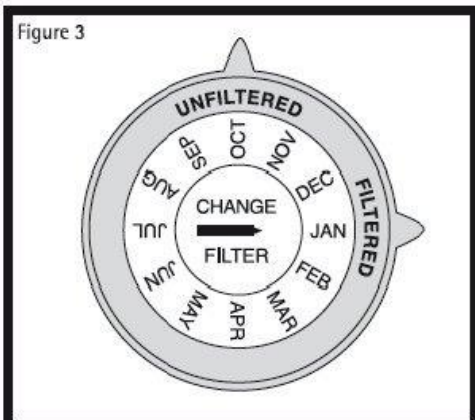
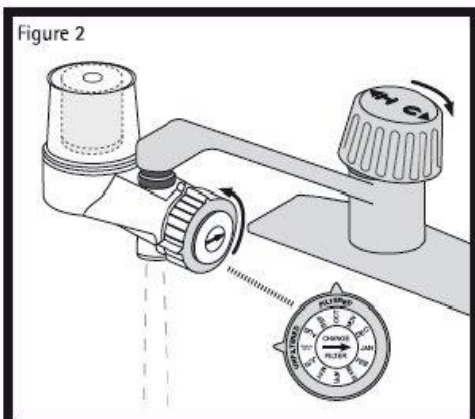
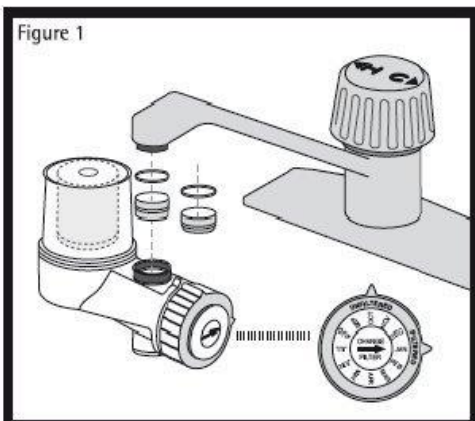
Filtro de agua para el grifo



							
		<small>FILTRATION - DOSING - DETERGENT & HYGIENE - FOOD EQUIPMENT</small>					
<h1>CE</h1> <h2>DECLARACIÓN DE CONFORMIDAD</h2>							
Empresa:		AQUA S.p.A.					
Dirección:		Via T. Crotti, 1 - 42018 - San Martino in Rio (RE)					
<p>Con la presente declara que los productos:</p> <p style="text-align: center;">• AQUA SELECT</p> <p>Cumplen las principales exigencias de las siguientes directivas europeas:</p> <ul style="list-style-type: none"> ○ 2014/30/CE de 26/02/2014 - <i>Armonización de las legislaciones de los Estados miembros en materia de compatibilidad electromagnética – Directiva EMC</i> ○ 2014/35/CE de 26/02/2014 - <i>Armonización de las legislaciones de los Estados miembros en materia de comercialización de material eléctrico destinado a utilizarse con determinados límites de tensión – Directiva BAJA TENSIÓN</i> ○ 2011/65/UE de 08/06/2011 con su posterior modificación 2015/863 de 31/03/2015 - <i>Directiva ROHS III</i> ○ 2012/19/UE de 04/07/2012 - <i>Directiva RAEE sobre residuos de aparatos eléctricos y electrónicos</i> <p>La presente declaración se emite bajo exclusiva responsabilidad de Aqua S.p.A.</p> <p>San Martino in Rio (RE) - 08 settembre 2020</p> <p style="text-align: right;"> Davide Vezzani Gerente de certificación - Aqua S.p.A.  </p>							
<small> AQUA S.p.A. Società soggetta al tributo e all'elenco di Enefas Cooperatori S.p.A. - Cap. Soc. € 10.000.000.000 - Sede e Direzione: S. Martino in Rio - 42018 - Reggio Emilia - ITALIA - Sede legale: Via Crotti, 1 - Sede operativa: Via Benvenuto Cellini, 1 - Dal. Reg. n. 4144/02/2014-00250 - Pag. Impresa di RE 0203940290 P.I. 035.0622.096036 - Fax: 0522.646100 - www.aqua.it - email: acqua@acqua.it </small>							
							

ESPANOL

El sistema y la instalación deben cumplir con todas las leyes y normas estatales y locales. En caso que su su ministro de agua no sea microbiológicamente seguro o que desconozca su calidad, desinfecte adecuadamente antes o después del sistema.



PRESSION DE SERVICE MIN./MAX
1 / 5 bar

TEMPÉRATURE DE FONCTIONNEMENT
MIN./MAX 0° C / 50° C
(à n'utiliser qu'avec de l'eau froide)

CARTOUCHES FILTRANTES DE RECHANGE
(JEU DE 2)

No permita que el sistema o sus componentes se congelen; no exponga el filtro a luz solar directa (luz ultravioleta).

PASO 1

Quite el aereador de su grifo.

PASO 2

Instale el filtro de agua en el grifo. Probablemente requiera usar uno de los adaptadores incluidos. En caso de usar adaptador, no olvide colocar la roldana correspondiente entre el grifo y el adaptador (Figura 1).

PASO 3

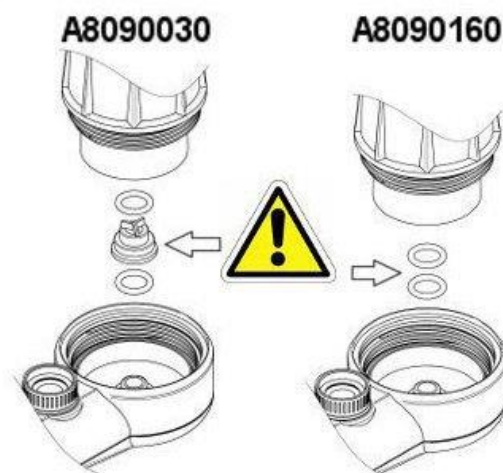
Abra la llave de agua fría y gire la perilla selectora a la posición "FILTERED" (Figura 2). Permita que el agua corra durante 1 ó 2 minutos para eliminar las partículas sueltas de carbón. Vulva a colocar el selector en la posición "UNFILTERED".

NOTA: No utilice el filtro con agua caliente. El filtro se puede danar ocasionando fugas y funcionamiento incorrecto.

PASO 4

Fije la fecha en la perilla selectora tres meses adelante (Figura 3). Cambie el filtro cada 750 litros o cada 3 meses. La vida útil del filtro depende de las condiciones específicas del agua, y probablemente deba cambiar el cartucho con mayor frecuencia. Cambie el filtro cuando el agua vuelva a tener mal sabor u olor.

NOTA: Para mejores resultados operar el filtro en la posición "UNFILTERED", excepto cuando requiera agua filtrada para beber, cocinar o hacer hielo.

CAMBIO CARTUCHO



AQUA SELECT CARBON

