

Electrobomba sumergible para DRENAJE

para aguas cargadas



CAMPO DE PRESTACIONES

- Caudal hasta **1600 l/min** (96 m³/h)
- Altura manométrica hasta **25 m**

LIMITES DE UTILIZO

- Profundidad máxima de utilizo hasta **10 m** con cable de alimentación de longitud adecuada
- Temperatura máxima del fluido hasta **+40 °C**
- Pasaje máximo de cuerpos sólidos en suspensión:
 - hasta **Ø 50 mm** para MC 15-20-30-40/50
 - hasta **Ø 70 mm** para MC 30-40/70
- Para servicio continuo nivel mínimo de inmersión:
 - hasta **390 mm** para MC 15-20-30-40/50
 - hasta **430 mm** para MC 30-40/70

EJECUCION Y NORMAS DE SEGURIDAD

- Disponibles con cable de alimentación de **10 m** de longitud
- Interruptor con flotador externo para versiones monofásicas

EN 60034-1
IEC 60034-1
CEI 2-3



CERTIFICACIONES



EMPLEOS E INSTALACIONES

Las bombas sumergibles **MC**, construidas en hierro fundido con espesor de material consistente, se caracterizan por una gran robustez, alta resistencia a la abrasión y duración en el tiempo. Equipadas con rodete tipo BICANAL. Son adecuadas para el drenaje de aguas con cuerpos sólidos en suspensión con fibra corta. Son adecuadas para el manejo de **aguas de descarga y cloacales, aguas mixtas con fango, aguas freáticas y aguas de superficie** para utilizo en: condominios, edificios, industrias, aparcamientos subterráneos, zonas de lavado etc.

PATENTES - MARCAS - MODELOS

- Modelo comunitario registrado n° 342159-0017

EJECUCION BAJO PEDIDO

- Cuadro eléctrico **QES** para electrobombas trifásicas
- Electrobombas monofase sin interruptor y flotador externo
- Otros voltajes o frecuencia 60 Hz

GARANTIA

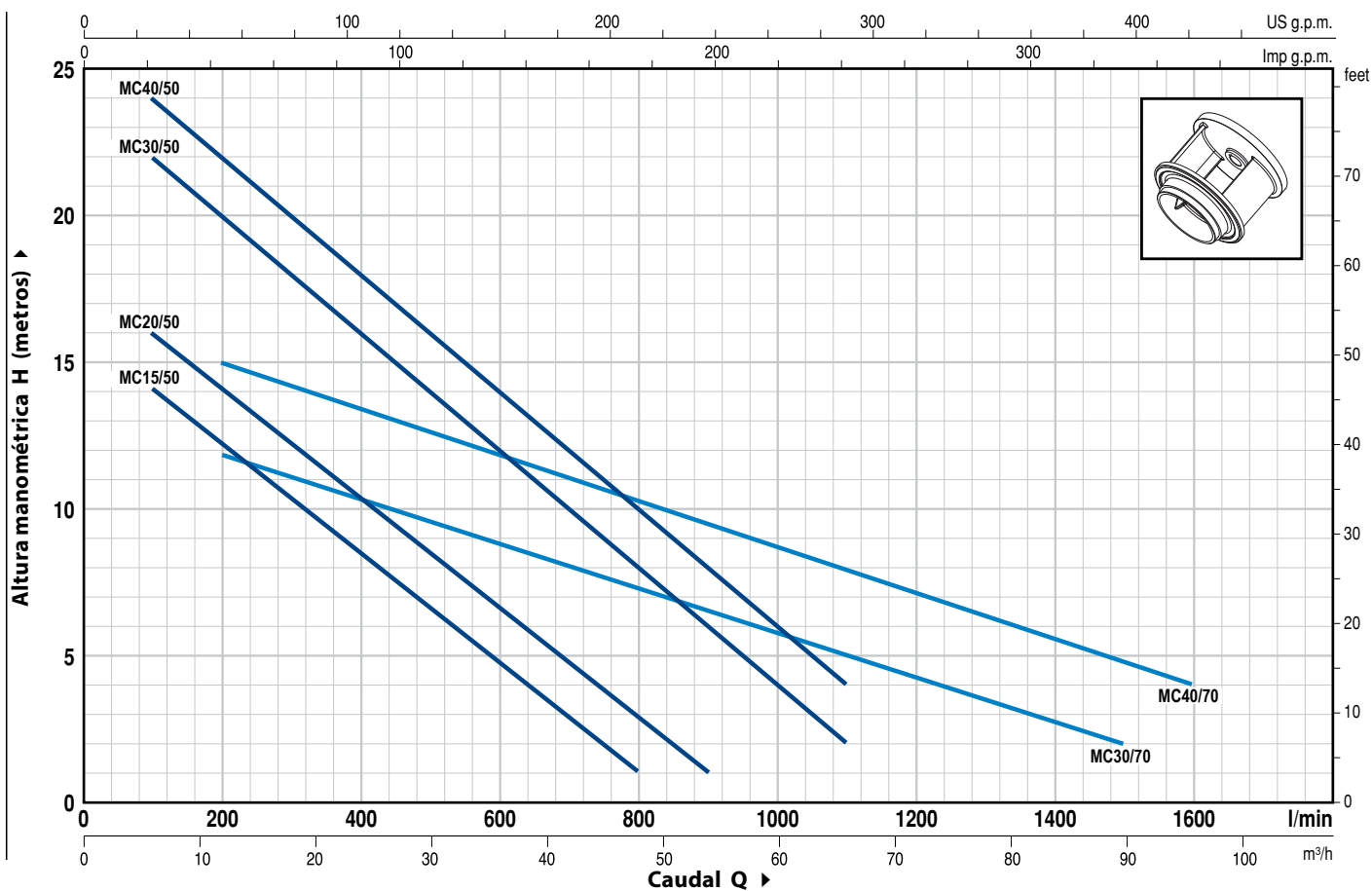
2 años según nuestras condiciones generales de venta

La garantía es válida sólo si el protector térmico incorporado en el bobinado está conectado al cuadro eléctrico para las versiones:

- | | |
|--------------------|------------------------------------|
| monofásica | trifásica |
| – MCm 30/50 - HP 3 | – MC 15-20-30-40/50 - HP 1.5-2-3-4 |
| – MCm 30/70 - HP 3 | – MC 30-40/70 - HP 3-4 |

CURVAS Y DATOS DE PRESTACIONES

50 Hz n= 2900 1/min



MODELO		POTENCIA		Q	Caudal																
Monofásica	Trifásica	kW	HP		m³/h	0	6	12	18	24	30	36	42	48	54	60	66	72	84	96	
MCm 15/50	MC 15/50	1.1	1.5	H metros	0	100	200	300	400	500	600	700	800	900	1000	1100	1200	1400	1600		
MCm 20/50	MC 20/50	1.5	2		16	14	12.5	10.5	8.5	6.5	4.5	3	1								
MCm 30/50	MC 30/50	2.2	3		18	16	14	12.5	10.5	8.5	6.5	5	3	1							
-	MC 40/50	3	4		24	22	20	18	16	14	12	10	8	6	4	2					
MCm 30/70	MC 30/70	2.2	3		25	24	22	20	18	16	14	12	10	8	6	4					
-	MC 40/70	3	4		13	-	12	11	10.5	9.5	8.5	8	7.5	6.5	6	5	4.5	3	2		
					17	-	15	14	13.5	12.5	12	11	10.5	9.5	8.5	8	7	5.5	4		

Q = Caudal H = Altura manométrica total

Tolerancia de las curvas de prestación según EN ISO9906 App. A.

POS.	COMPONENTE	CARACTERISTICAS CONSTRUCTIVAS
------	------------	-------------------------------

1	CUERPO BOMBA	Hierro fundido, con boca roscada ISO 228/1
2	BASE	Acero inoxidable AISI 304
3	RODETE	Tipo BICANAL en acero inoxidable AISI 304
4	CAJA PORTAMOTOR	Hierro fundido
5	TAPA MOTOR	Hierro fundido
6	EJE MOTOR	Acero inoxidable AISI 431

7 DOBLE SELLO MECANICO CON CAMARA DE ACEITE INTERPUESTA

Sello	Eje	Posición	Materiales		
Modelo	Diámetro		Anillo fijo	Anillo móvil	Elastómero
STA-20	Ø 20 mm	Lado motor	Cerámica	Grafito	NBR
STA-19	Ø 19 mm	Lado bomba	Silicon Carbide	Silicon Carbide	NBR

8 RODAMIENTOS 6304 ZZ - C3 / 6304 ZZ - C3

9 CONDENSADOR

Electrobomba	Capacidad
Monofásica	(230 V o 240 V)
MCm 15/50	31.5 µF 450 VL
MCm 20/50	50 µF 450 VL
MCm 30/50	60 µF 450 VL
MCm 30/70	60 µF 450 VL

10 MOTOR ELECTRICO

MCm 15-20: monofásica 230 V - 50 Hz con salvamotor térmico incorporado en el bobinado

⇒ **MCm 30:** monofásica 230 V - 50 Hz con salvamotor térmico incorporado en el bobinado para conectar al cuadro eléctrico

⇒ **MC:** trifásica 400 V - 50 Hz con salvamotor térmico incorporado en el bobinado para conectar al cuadro eléctrico

- Aislamiento: clase F
- Protección: IP 68

11 CABLE DE ALIMENTACIÓN

De **10 metros** de tipo "H07 RN-F"

12 CUADRO ELECTRICO para MCm 15-20

(sólo para versiones monofásicas)

Con condensador y salvamotor a rearme manual

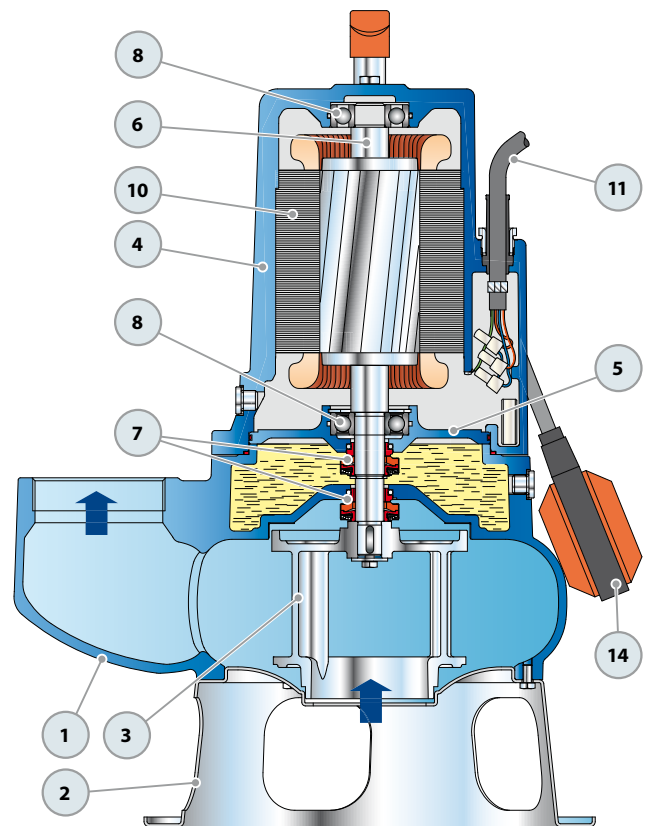
13 CUADRO ELECTRICO para MCm 30

(sólo para versiones monofásicas)

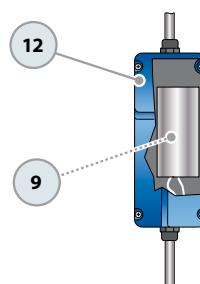
Tipo **QES 300 MONO**

14 INTERRUPTOR CON FLOTADOR EXTERNO

(sólo para versiones monofásicas)

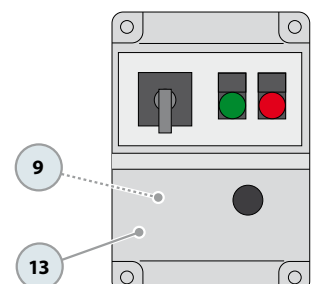


Dotación de serie



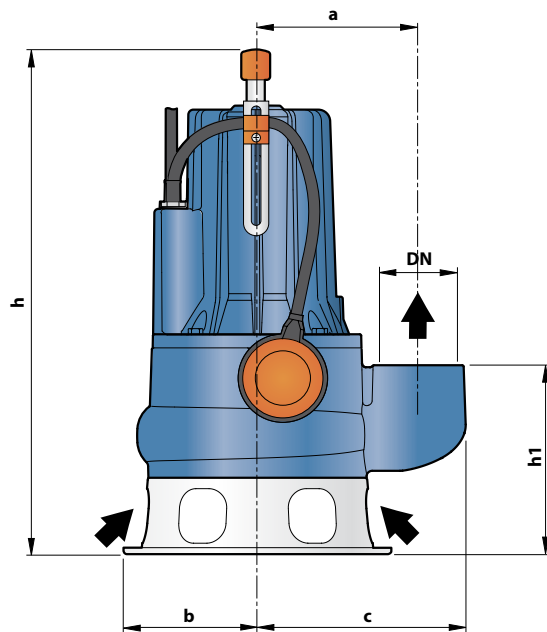
Cuadro eléctrico para MCm 15-20 (sólo para versiones monofásicas)

Dotación de serie

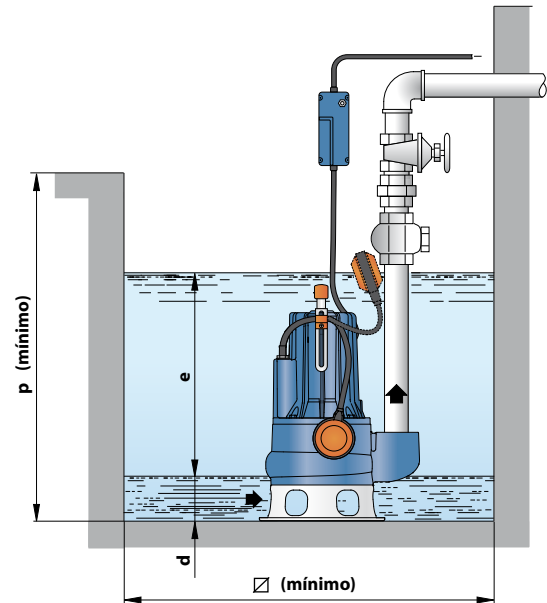


Cuadro eléctrico para MCm 30 (sólo para versiones monofásicas)

DIMENSIONES Y PESOS



Instalación habitual



MODELO		BOCA DN	paso de cuerpos sólidos	DIMENSIONES mm								kg		
Monofásica	Trifásica			a	b	c	h	h1	d	e	p	Ø	1~	3~
MCm 15/50	MC 15/50	2½"	Ø 50 mm	162	135	210	509	191	75	variable	800	800	36.7	35.4
MCm 20/50	MC 20/50						37.7						36.4	
MCm 30/50	MC 30/50						522/509						41.9	38.6
-	MC 40/50						522						-	42.2
MCm 30/70	MC 30/70	3"	Ø 70 mm	180	150	237	562/548	233	85	variable	800	800	45.0	41.7
-	MC 40/70						562						-	45.3

CONSUMO EN AMPERIOS

MODELO	TENSION (monofásica)	
	230 V	240 V
Monofásica	230 V	240 V
MCm 15/50	9.0 A	9.0 A
MCm 20/50	10.5 A	10.5 A
MCm 30/50	15.2 A	15.2 A
MCm 30/70	15.2 A	15.2 A

MODELO	TENSION (trifásica)					
	230 V	400 V	690 V	240 V	415 V	720 V
Trifásica	230 V	400 V	690 V	240 V	415 V	720 V
MC 15/50	5.5 A	3.2 A	1.8 A	5.5 A	3.2 A	1.8 A
MC 20/50	7.4 A	4.3 A	2.5 A	7.4 A	4.3 A	2.5 A
MC 30/50	9.9 A	5.7 A	3.3 A	9.9 A	5.7 A	3.3 A
MC 40/50	13.5 A	7.8 A	4.5 A	13.5 A	7.8 A	4.5 A
MC 30/70	10.2 A	5.9 A	3.4 A	10.2 A	5.9 A	3.4 A
MC 40/70	13.5 A	7.8 A	4.5 A	13.5 A	7.8 A	4.5 A

PALETIZADO

MODELO		PARA GRUPAJE / PARA CONTAINER			
Monofásica	Trifásica	n° bombas	H (mm)	kg	
				1~	3~
MCm 15/50	MC 15/50	24	1751	899	867
MCm 20/50	MC 20/50	24	1751	923	891
MCm 30/50	MC 30/50	24	1751	1023	944
-	MC 40/50	24	1751	-	1031
MCm 30/70	MC 30/70	12	1304	557	517
-	MC 40/70	12	1304	-	561

