

ZX "VORTEX"

Electrobomba sumergible de DRENAJE

para aguas cargadas



CAMPO DE PRESTACIONES

- Caudal hasta **400 l/min** (24 m³/h)
- Altura manométrica hasta **11 m**

LIMITES DE UTILIZO

- Profundidad máxima de utilizo hasta **5 m**
- Temperatura máxima del fluido hasta **+40 °C**
- Pasaje de cuerpos sólidos en suspensión hasta **Ø 40 mm**
- Nivel de vaciado máximo: **50 mm** del fondo
- Para servicio continuo nivel mínimo de inmersión hasta **240 mm**

EJECUCION Y NORMAS DE SEGURIDAD

- Disponibles con cable de alimentación de **5 m** de longitud

EN 60335-1
IEC 60335-1
CEI 61-150

EN 60034-1
IEC 60034-1
CEI 2-3



CERTIFICACIONES



EMPLEOS E INSTALACIONES

Las bombas ZX se aconsejan para el drenaje de **aguas cargadas** en el sector doméstico, para la evacuación de aguas sucias con presencia de cuerpos sólidos en suspensión con dimensión hasta 40 mm. Se caracterizan por la simplicidad en la instalación y su fiabilidad en las instalaciones fijas con funcionamiento automático.

PATENTES - MARCAS - MODELOS

- Modelo comunitario registrado nº 342159-0015

EJECUCION BAJO PEDIDO

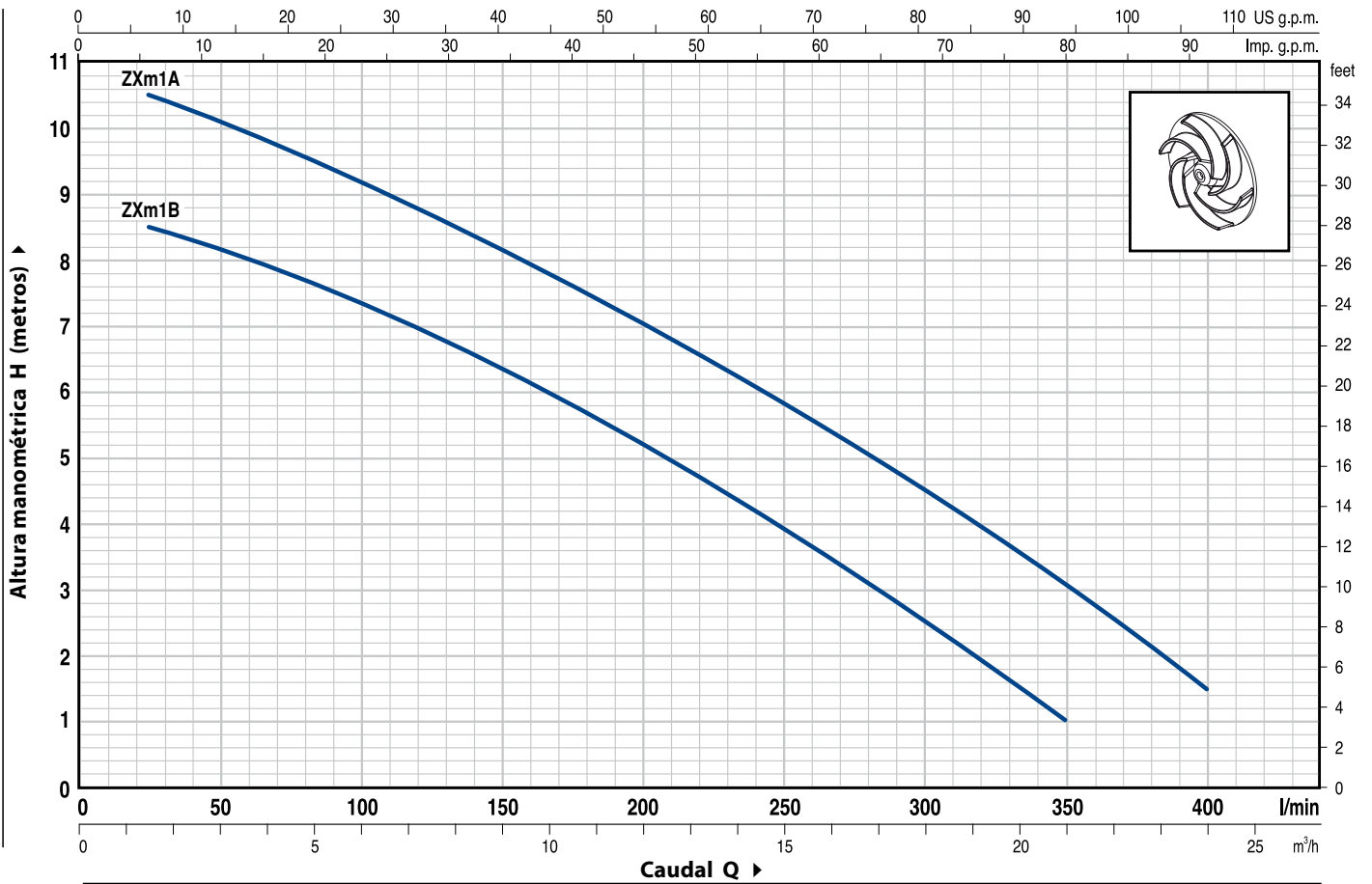
- Sello mecánico especial.
- Electrobombas con cable de alimentación de **10 m**.
 - ➔ N.B. el cable de alimentación de 10 m es obligatorio para el utilizo externo según la normativa EN 60335-2-41
- Electrobombas monofase sin interruptor y flotador externo
- Otros voltajes o frecuencia 60 Hz

GARANTIA

2 años según nuestras condiciones generales de venta

CURVAS Y DATOS DE PRESTACIONES

50 Hz n= 2900 1/min

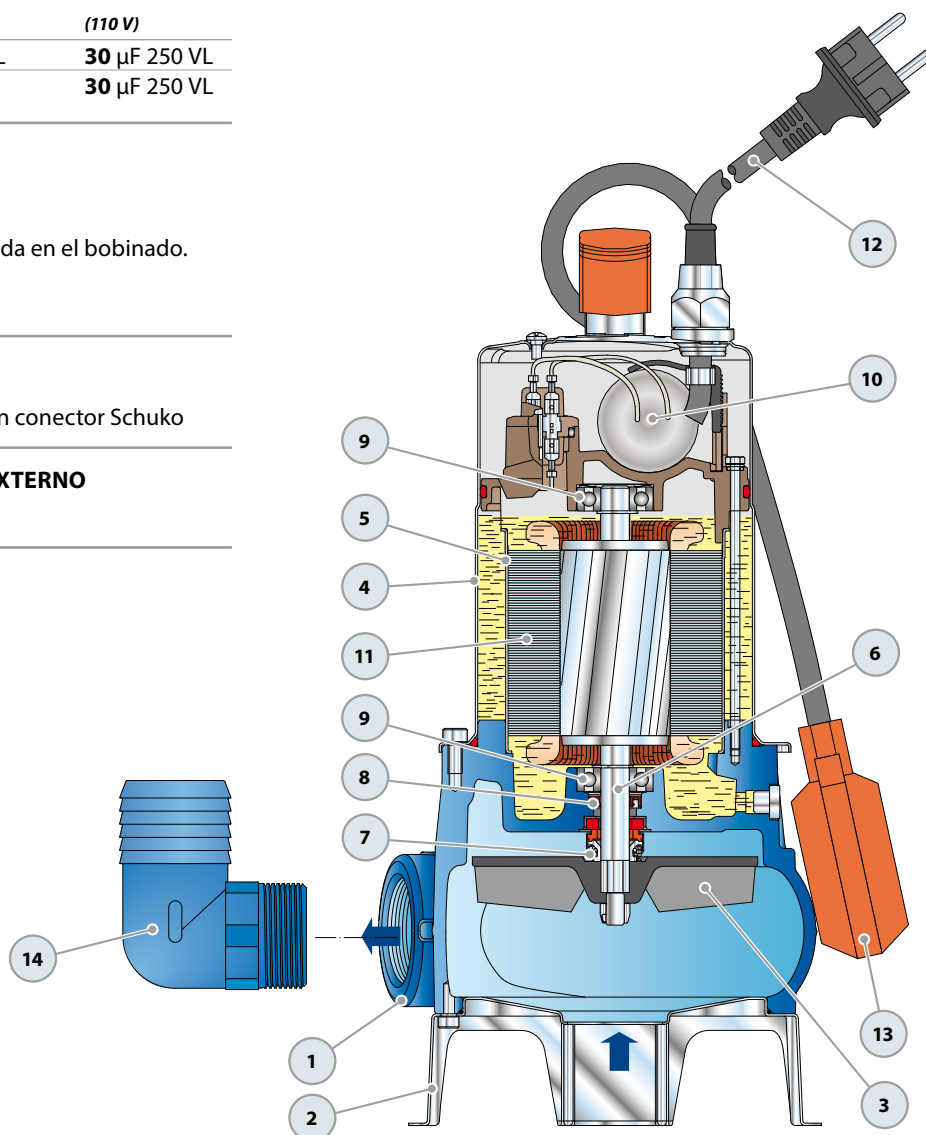


MODELO	POTENCIA		Q	0	1.5	3.0	4.5	6.0	9.0	12.0	15.0	18.0	21.0	24.0
	kW	HP		0	25	50	75	100	150	200	250	300	350	400
Monofásica														
ZXm 1B/40	0.50	0.70	H	9	8.5	8.3	8	7.5	6.5	5.2	4	2.5	1	
ZXm 1A/40	0.60	0.85	metros	11	10.5	10	9.5	9.2	8.2	7	5.7	4.3	2.8	1.5

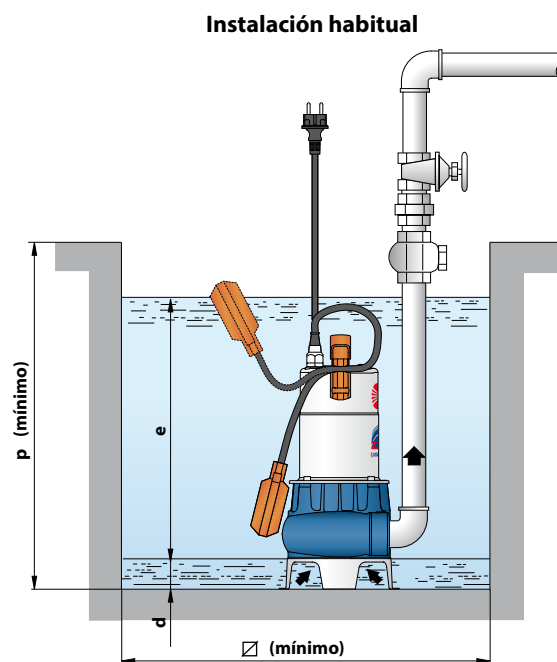
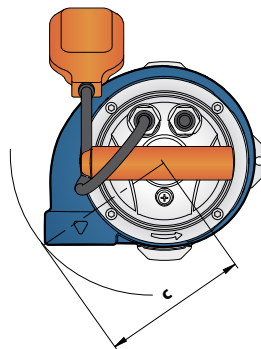
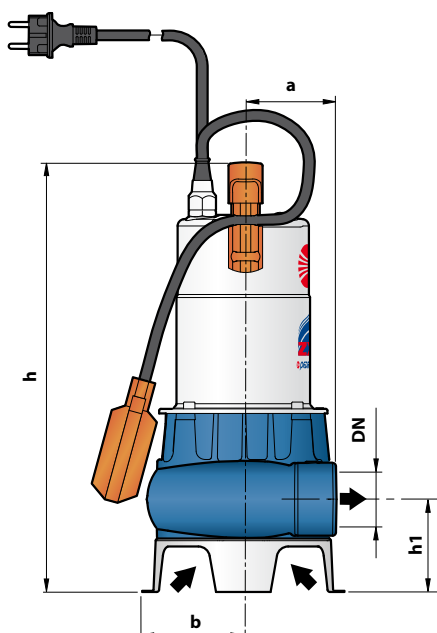
Q = Caudal H = Altura manométrica total

Tolerancia de las curvas de prestación según EN ISO 9906 Grade 3.

POS.	COMPONENTE	CARACTERISTICAS CONSTRUCTIVAS	
1	CUERPO BOMBA	Hierro fundido, con boca roscada ISO 228/1	
2	BASE	Acero inoxidable AISI 304	
3	RODETE	Tipo VORTEX en tecnopolímero	
4	CAMISA MOTOR	Acero inoxidable AISI 304	
5	CAJA PORTAMOTOR	Acero	
6	EJE MOTOR	Acero inoxidable EN 10088-3 - 1.4104	
7	DOBLE SELLO EN EL EJE		
	<i>Sello</i>	<i>Eje</i>	<i>Materiales</i>
	<i>Modelo</i>	<i>Diámetro</i>	<i>Anillo fijo</i> <i>Anillo móvil</i> <i>Elastómero</i>
	AR-12R	Ø 12 mm	Cerámica Grafito NBR
8	ANILLO DE RETENCION	Ø 12 x Ø 22 x H 6 mm	
9	RODAMIENTOS	6201 ZZ / 6201 ZZ	
10	CONDENSADOR		
	<i>Electrobomba</i>	<i>Capacidad</i>	
	<i>Monofásica</i>	<i>(230 V o 240 V)</i>	<i>(110 V)</i>
	ZXm 1B/40	12.5 µF 450 VL	30 µF 250 VL
	ZXm 1A/40	16 µF 450 VL	30 µF 250 VL
11	MOTOR ELECTRICO		
		<ul style="list-style-type: none"> - Monofásica 230 V - 50 Hz con protección térmica incorporada en el bobinado. - Aislamiento: clase F. - Protección: IP 68. 	
12	CABLE DE ALIMENTACIÓN		
		De 5 metros de tipo "H07 RN-F" con conector Schuko	
13	INTERRUPTOR CON FLOTADOR EXTERNO		
		(sólo para versiones monofásicas)	
14	CONECTOR MANGUERA		
		Ø 50 mm	



DIMENSIONES Y PESOS



MODELO	BOCA DN	paso de cuerpos sólidos	DIMENSIONES mm									kg	
			a	b	c	h	h1	d	e	p	Ø		
Monofásica													1~
ZXm 1B/40	1½"	Ø 40 mm	75	87	130	378	82	50	ajustable	450	450	11.5	
ZXm 1A/40												11.7	

CONSUMO EN AMPERIOS

MODELO	TENSION (monofásica)		
	230 V	240 V	110 V
Monofásica			
ZXm 1B/40	3.3 A	3.3 A	7.0 A
ZXm 1A/40	4.5 A	4.5 A	9.0 A

PALETIZADO

MODELO	PARA GRUPAJE			PARA CONTAINER		
	n° bombas	H (mm)	kg	n° bombas	H (mm)	kg
Monofásica						
ZXm 1B/40	60	1460	709	80	1900	940
ZXm 1A/40	60	1460	721	80	1900	956

