

# AP BluePRO

Impulsor de elevada carga hidrostática

DESIGN BY

*pininfarina*

Todas las imágenes de producto son indicativas solamente



## Características generales

Impulsor de elevada carga hidrostática	
Potencia	0,74 ÷ 1,5 kW
Polos	2
Salida	GAS 1½" - DN32 Horizontal
Paso libre	max 6 mm
Caudal máx.	7.1 l/s
Altura máx.	26.6 m

## Complejo electromecánico

Conjunto electromecánico en fundición EN-GJL-250, previsto para funcionamiento sumergido, equipado con dos cierres mecánicos contrapuestos en carburo de silicio en cámara aceite y V-ring en contacto directo con el líquido. Motor ecológico en seco. Cuerpo hidráulico de fusión con carcasa motor.

## Uso de la máquina

Se utiliza en presencia de aguas claras, meteóricas, de infiltración o ligeramente arenosas. Su notable carga hidrostática monométrica hace que esta serie sea ideal para la realización de juegos de agua y de fuentes decorativas. Esta electrobomba está prevista para uso tanto doméstico como profesional.

## Materiales de fabricación

Carcasa	Aleación EN-GJL 250
Material impulsor	Aleación EN-GJL-250
Tornillería	Acero inoxidable - Clase A2-70
Guarnición estándar	Goma - NBR
Eje	Acero inoxidable - AISI 420
Pintado	Epoxídica bicomponente a base de agua (espesor medio 80 µm)
Conjunto de cierres mecánicos estándar	Dos cierres mecánicos en carburo de silicio (2SiC), V-ring

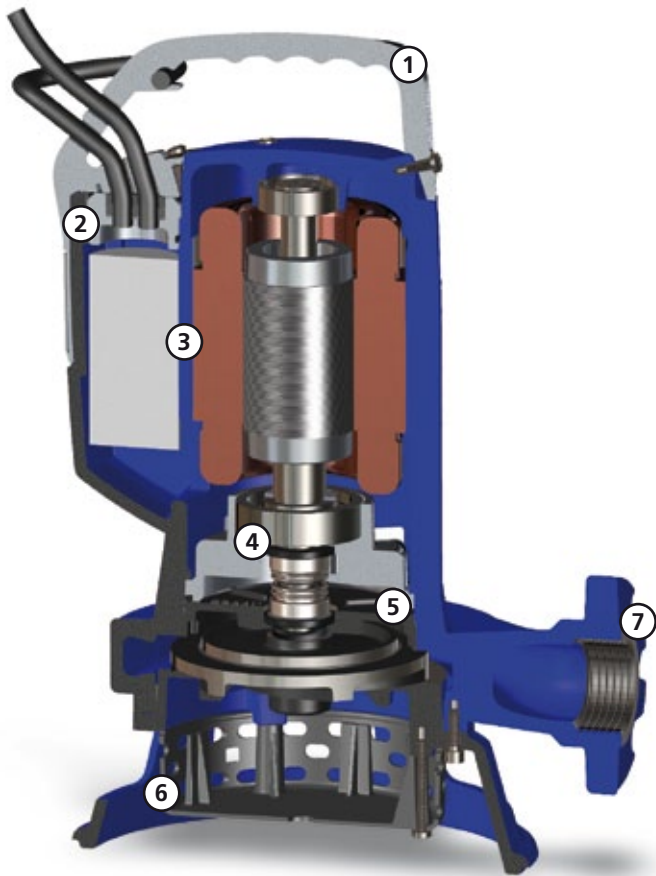
## Límites de uso

Temp. máx. de uso	40 °C
PH líquido tratado	6 ÷ 14
Viscosidad líquido tratado	1 mm <sup>2</sup> /s
Prof. máx. de inmersión	20 m
Densidad líquido tratado	1 Kg/dm <sup>3</sup>
Pres. acústica máx.	70 dB
Arranques/hora máx.	30

Modelos disponibles también en versión certificada IECEx

Ex nA IIC T3  
Ex nA nC IIC T3

# AP BluePRO



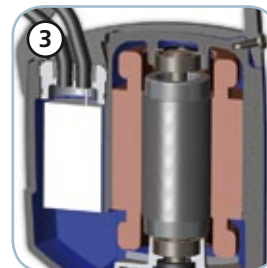
### Puño

Puño ergonómico de elevación y transporte en tecnopolímero. Una anilla permite regular la carrera del flotador.



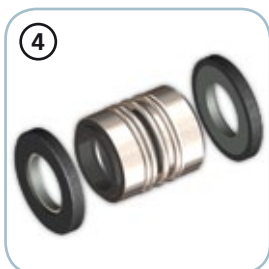
### Prensaestopos

Innovador sistema prensaestopos de doble junta tórica para garantizar máxima estanqueidad.



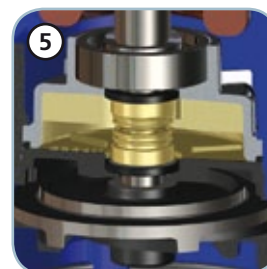
### Motor y accesorios eléctricos

Motor en seco con protecciones térmicas. Modelos monofásicos con condensador interno. Modelos trifásicos equipados con relé de protección motor.



### Cierres mecánicos

Dos cierres mecánicos en carburo de silicio (2SiC) y V-ring en contacto directo con el líquido.



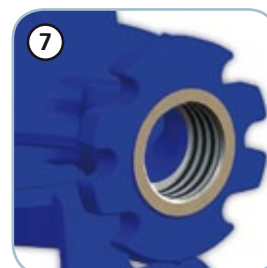
### Cámara de aceite

Cámara de aceite que garantiza una mayor duración de los cierres mecánicos y que, gracias a un sistema patentado, permite fácil acceso a fin de simplificar las intervenciones de mantenimiento.



### Rejilla de aspiración

Rejilla en aspiración de polipropileno antigolpes y basamento en fundición esferoidal.



### Salida

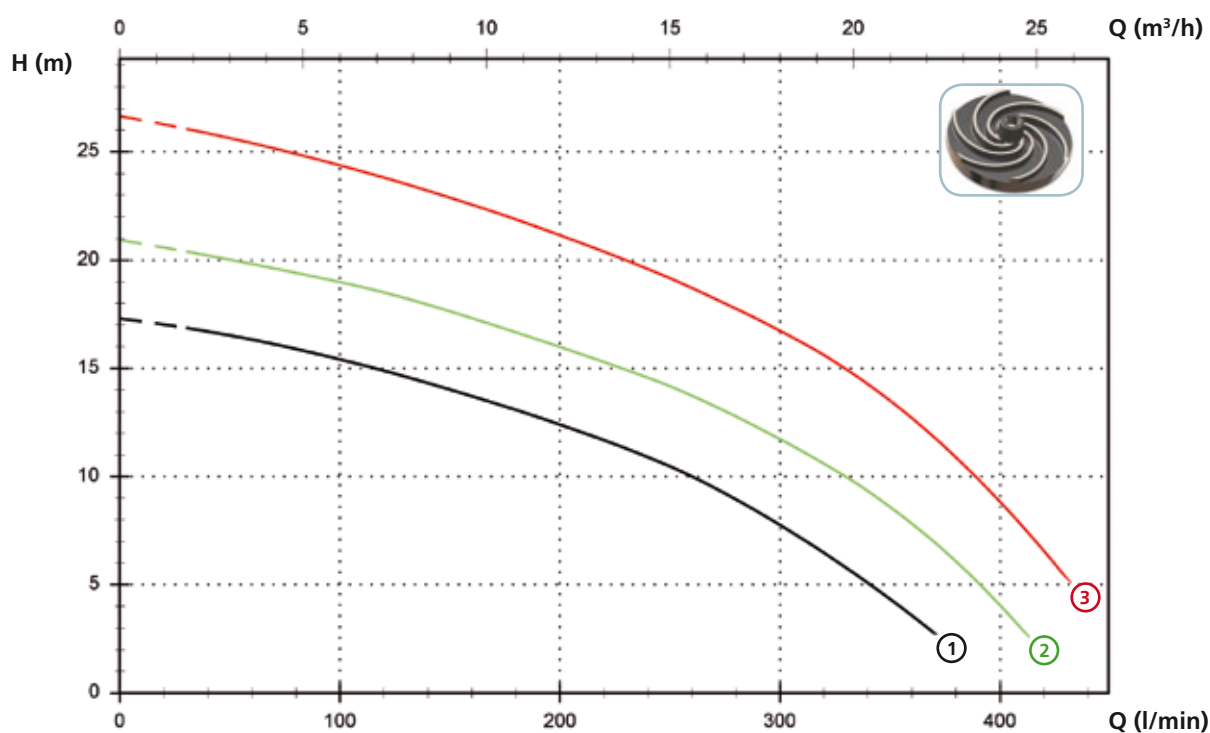
Boca de envío roscada y embreadada para máxima simplicidad de instalación.

# AP BluePRO

## Modelos de impulsión horizontal roscada GAS 1½" - embridada DN32 PN6 - 2 polos

### Prestaciones

	l/s	0	1	2	3	4	5	6	7
	l/min	0	60	120	180	240	300	360	420
	m³/h	0	3.6	7.2	10.8	14.4	18.0	21.6	25.2
① AP BluePRO 100/2/G40H A1CM(T)/50		17.3	16.3	14.9	13.1	10.9	7.8	3.6	
② AP BluePRO 150/2/G40H A1CM(T)/50		20.9	19.8	18.5	16.7	14.6	11.7	7.8	
③ AP BluePRO 200/2/G40H A1CM(T)/50		26.6	25.4	23.8	21.9	19.6	16.7	12.7	6.6



### Datos técnicos

	V	Fases	P1 (kW)	P2 (kW)	A	Rpm	Start	Ø	Paso libre
① AP BluePRO 100/2/G40H A1CM/50	230	1	-	0.74	5.5	2900	Dir	G 1½"-DN32 PN6	6 mm
② AP BluePRO 150/2/G40H A1CM/50	230	1	-	1.1	7.5	2900	Dir	G 1½"-DN32 PN6	6 mm
③ AP BluePRO 200/2/G40H A1CM/50	230	1	-	1.5	10	2900	Dir	G 1½"-DN32 PN6	6 mm

	V	Fases	P1 (kW)	P2 (kW)	A	Rpm	Start	Ø	Paso libre
① AP BluePRO 100/2/G40H A1CT/50	400	3	-	0.74	2.7	2900	Dir	G 1½"-DN32 PN6	6 mm
② AP BluePRO 150/2/G40H A1CT/50	400	3	-	1.1	3.2	2900	Dir	G 1½"-DN32 PN6	6 mm
③ AP BluePRO 200/2/G40H A1CT/50	400	3	-	1.5	4.3	2900	Dir	G 1½"-DN32 PN6	6 mm

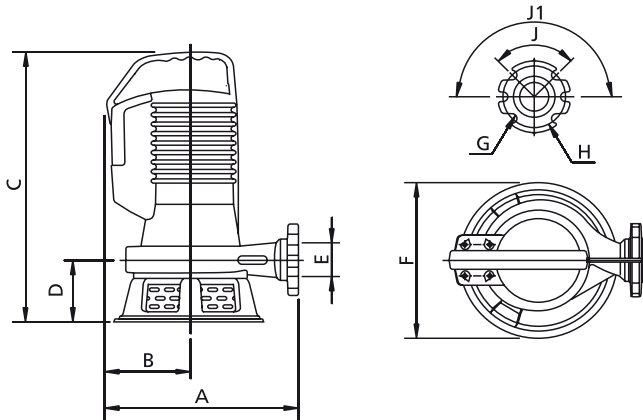
# AP BluePRO

## Versiones disponibles

(Leyenda versiones en pág. 16)

	Versiones disponibles											Refrigeración				Conjunto de cierres			
	N A E	T C	T C D	T C D T	T C D G T	T C G	T C S T	T C S G T	T S	T R	T R G	N	CC CCE	FT	C G F T	2SIC	SICM	SICAL	2SICAL
AP BluePRO 100/2/G40H A1CM/50		●				●						●				●			
AP BluePRO 100/2/G40H A1CT/50									●	●		●				●			
AP BluePRO 150/2/G40H A1CM/50		●				●						●				●			
AP BluePRO 150/2/G40H A1CT/50									●	●		●				●			
AP BluePRO 200/2/G40H A1CM/50		●				●						●				●			
AP BluePRO 200/2/G40H A1CT/50									●	●		●				●			

## Dimensiones y pesos



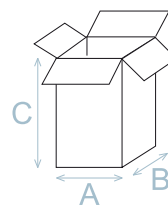
	A	B	C	D	E	F	G	H	J	J1	kg
AP BluePRO 100/2/G40H A1CM(T)/50	270	130	365	95	G 1½"	220	14	90	90°	180°	19
AP BluePRO 150/2/G40H A1CM(T)/50	270	130	365	95	G 1½"	220	14	90	90°	180°	24
AP BluePRO 200/2/G40H A1CM(T)/50	270	130	365	95	G 1½"	220	14	90	90°	180°	26

Dimensiones en mm

Todos los pesos y dimensiones son indicativos solamente

## Dimensiones embalaje

	A	B	C
AP BluePRO 100/2/G40H A1CM(T)/50	300	250	400
AP BluePRO 150/2/G40H A1CM(T)/50	300	250	440
AP BluePRO 200/2/G40H A1CM(T)/50	300	250	440



Todos los pesos y dimensiones son indicativos solamente

Dimensiones en mm

## Nº de piezas por palet

Para los modelos AP BluePRO cada palet (EUR 1000 x 1200 mm) puede contener 32 piezas.

## Instalaciones

