

GRE

Todas las imágenes de producto son indicativas solamente



Impulsor con sistema de trituración

Características generales

Impulsor con sistema de trituración	
Potencia	1,5 kW
Polos	2
Salida	GAS 2" - DN32 Horizontal
Paso libre	-
Caudal máx.	6.3 l/s
Altura máx.	27.3 m

Complejo electromecánico

Conjunto electromecánico en fundición EN-GJL-250, previsto para funcionamiento sumergido. Conjunto de cierre compuesto por un cierre mecánico en carburo de silicio y un anillo de cierre. Motor ecológico en seco.

Uso de la máquina

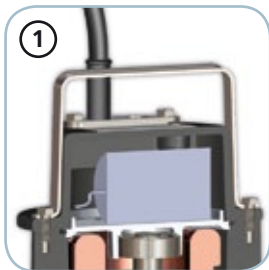
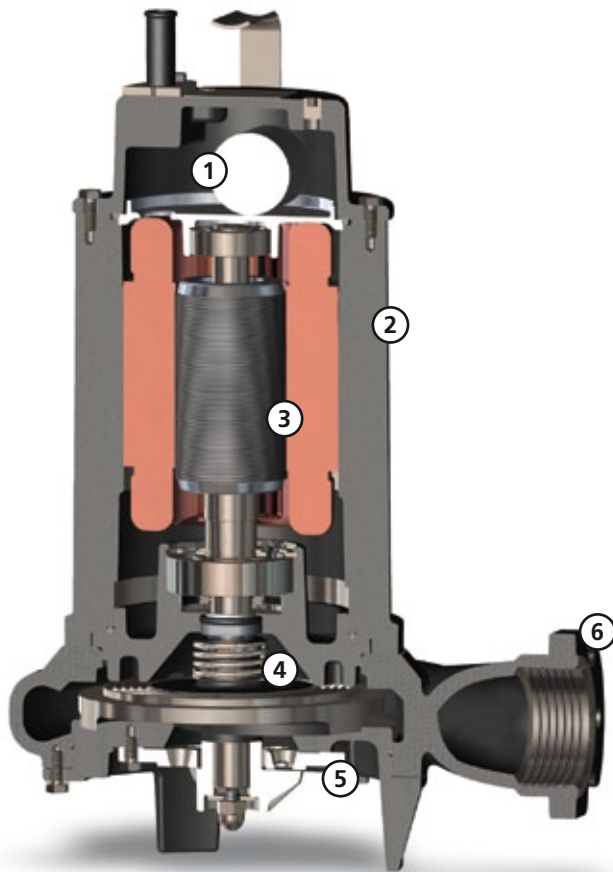
Idónea para elevar aguas cargadas con cuerpos filamentosos o fibrosos y, en general, aguas de alcantarilla-dos de origen doméstico.

Materiales de fabricación

Carcasa	Aleación EN-GJL 250
Material impulsor	Aleación EN-GJL-250
Tornillería	Acero inoxidable - Clase A2-70
Guarnición estándar	Goma - NBR
Material sistema de trituración	Acero al cromo - X102 CrMo17 KU
Material disco triturador	Acero al cromo - X102 CrMo17 KU
Eje	Acero inoxidable - AISI 420
Pintado	Epoxidica bicomponente a base de agua (espesor medio 80 µm)
Conjunto de cierres mecánicos estándar	Un cierre mecánico en carburo de silicio (SiC)

Límites de uso

Temp. máx. de uso	40 °C
PH líquido tratado	6 ÷ 14
Viscosidad líquido tratado	1 mm ² /s
Prof. máx. de inmersión	20 m
Densidad líquido tratado	1 Kg/dm ³
Pres. acústica máx.	70 dB
Arranques/hora máx.	30



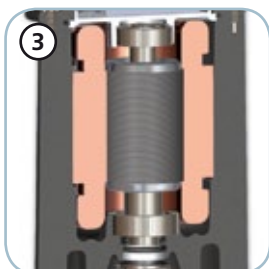
Condensador/relé

Modelos monofásicos con condensador interno, caja de mando con condensador disyuntor y protección amperimétrica. Modelos trifásicos equipados con relé de protección motor.



Estructura

Fabricación en fundición GJL-250.



Motor

Motor ecológico en seco con protecciones térmicas.



Cierres mecánicos

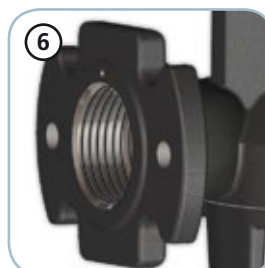
Un cierre mecánico en carburo de silicio (SiC) y un anillo de cierre.



Sistema de trituración

Sistema de trituración constituido por una cuchilla giratoria y un plato con agujeros de bordes afilados, que efectúa un corte fino de los cuerpos filamentosos, impidiéndose así el bloqueo del impulsor.

¡Más de 69.000 cortes por minuto!



Salida

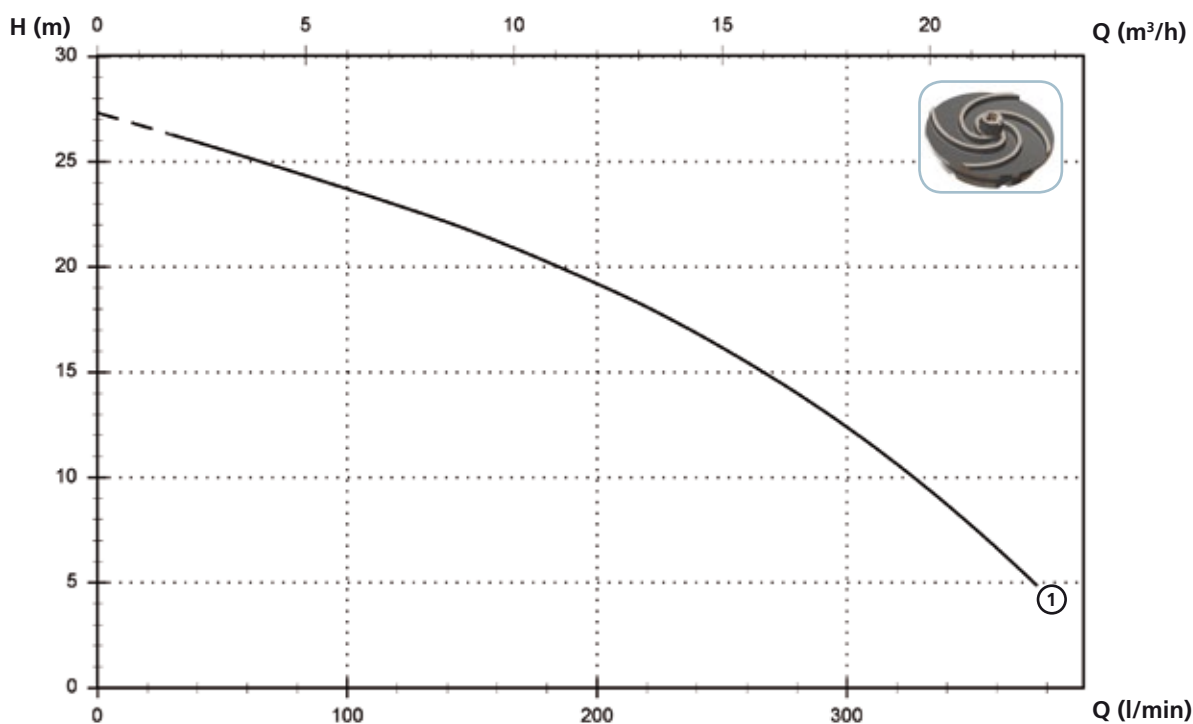
Salida roscada y embreada para máxima simplicidad de instalación.

GRE

Modelos de impulsión horizontal roscada GAS 2" - embridada DN32 PN6 - 2 polos

Prestaciones

	<i>l/s</i>	0	1	2	3	4	5	6
	<i>l/min</i>	0	60	120	180	240	300	360
	<i>m³/h</i>	0	3.6	7.2	10.8	14.4	18.0	21.6
①	GRE 200/2/G50H A0CM(T)50	27.3	25.2	22.9	20.2	16.8	12.4	6.6



Datos técnicos

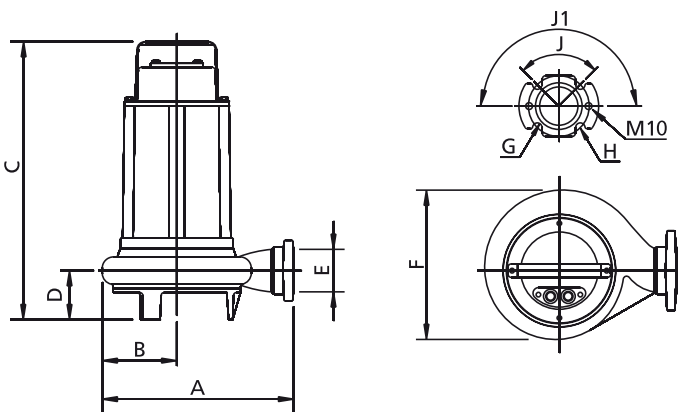
	V	Fases	P1 (kW)	P2 (kW)	A	Rpm	Start	Ø	Paso libre	
①	GRE 200/2/G50H A0CM/50	230	1	-	1.7	10.6	2900	Dir	G 2"-DN32 PN6	-
	V	Fases	P1 (kW)	P2 (kW)	A	Rpm	Start	Ø	Paso libre	
①	GRE 200/2/G50H A0CT/50	400	3	-	1.7	3.8	2900	Dir	G 2"-DN32 PN6	-

Versiones disponibles

(Leyenda versiones en pág. 16)

	Versiones disponibles										Refrigeración				Conjunto de cierres				
	N A E	T C	T C D	T C D T	T C D G	T C G	T C S T	T C S G T	T S	T R	T R G	N	CC CCE	FT	C G F T	2SIC	SICM	SICAL	2SICAL
GRE 200/2/G50H A0CM/50				●	●						●						●		
GRE 200/2/G50H A0CT/50									●	●	●						●		

Dimensiones y pesos



	A	B	C	D	E	F	G	H	J	J1	kg
GRE 200/2/G50H A0CM(T)/50	285	110	410	75	G 2"	220	14	90	90°	180°	26

Dimensiones en mm

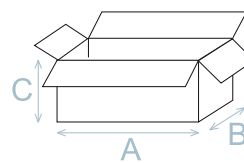
Todos los pesos y dimensiones son indicativos solamente

Dimensiones embalaje

	A	B	C
GRE 200/2/G50H A0CM(T)/50	475	285	235

Dimensiones en mm

Todos los pesos y dimensiones son indicativos solamente



Instalaciones

