

# DGE

## Impulsor Vortex en posición trasera

Todas las imágenes de producto son indicativas solamente



### Características generales

Impulsor Vortex en posición trasera

Potencia	0,37 ÷ 1,5 kW
Polos	2
Salida	GAS 2" Vertical GAS 2" - DN50 Horizontal
Paso libre	max 50 mm
Caudal máx.	11.6 l/s
Altura máx.	15.7 m

### Complejo electromecánico

Conjunto electromecánico en fundición EN-GJL-250, previsto para funcionamiento sumergido. Conjunto de cierre compuesto por un cierre mecánico en carburo de silicio y un anillo de cierre. Motor ecológico en seco.

### Uso de la máquina

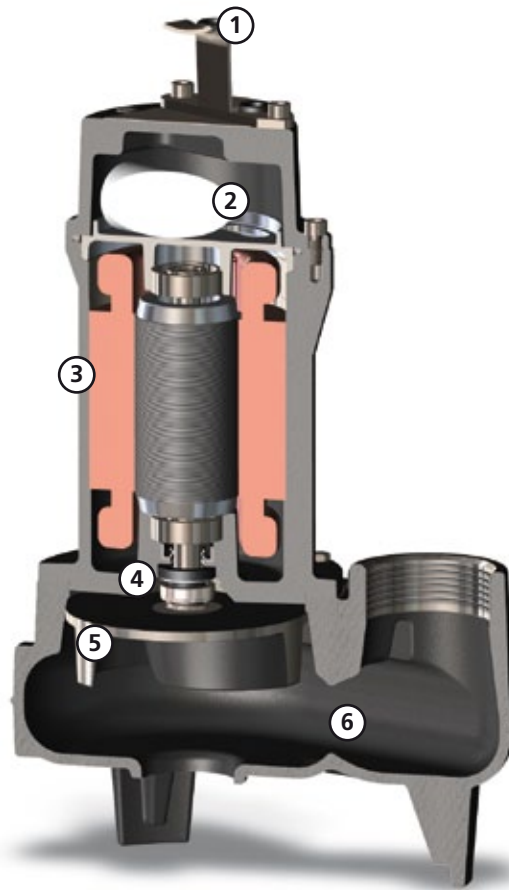
Adecuada para uso en presencia de líquidos biológicos ligeramente cargados y de alcantarillado. Adecuada para uso propiamente doméstico y residencial.

### Materiales de fabricación

Carcasa	Fundición EN-GJL 250
Material impulsor	Fundición EN-GJL-250
Tornillería	Acero inoxidable - Clase A2-70
Guarnición estándar	Goma - NBR
Eje	Acero inoxidable - AISI 420
Pintado	Epoxídica bicomponente a base de agua (espesor medio 80 µm)
Conjunto de cierres mecánicos estándar	Un cierre mecánico en carburo de silicio (SiC)

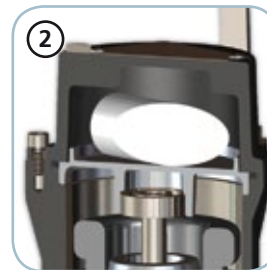
### Límites de uso

Temp. máx. de uso	40 °C
PH líquido tratado	6 ÷ 14
Viscosidad líquido tratado	1 mm <sup>2</sup> /s
Prof. máx. de inmersión	20 m
Densidad líquido tratado	1 Kg/dm <sup>3</sup>
Pres. acústica máx.	70 dB
Arranques/hora máx.	30



**Puño**

Puño de elevación y transporte en acero inox. AISI 304.



**Condensador/relé**

Modelos monofásicos con condensador interno. Modelos trifásicos equipados con relé de protección motor (bajo pedido).



**Motor**

Motor ecológico en seco con protecciones térmicas.



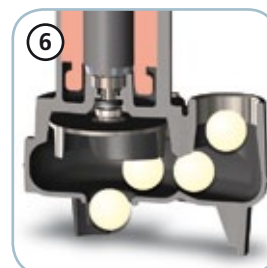
**Cierres mecánicos**

Un cierre mecánico en carburo de silicio (SiC) y un anillo de cierre.



**Impulsor**

Impulsor de tipo Vortex en fundición.

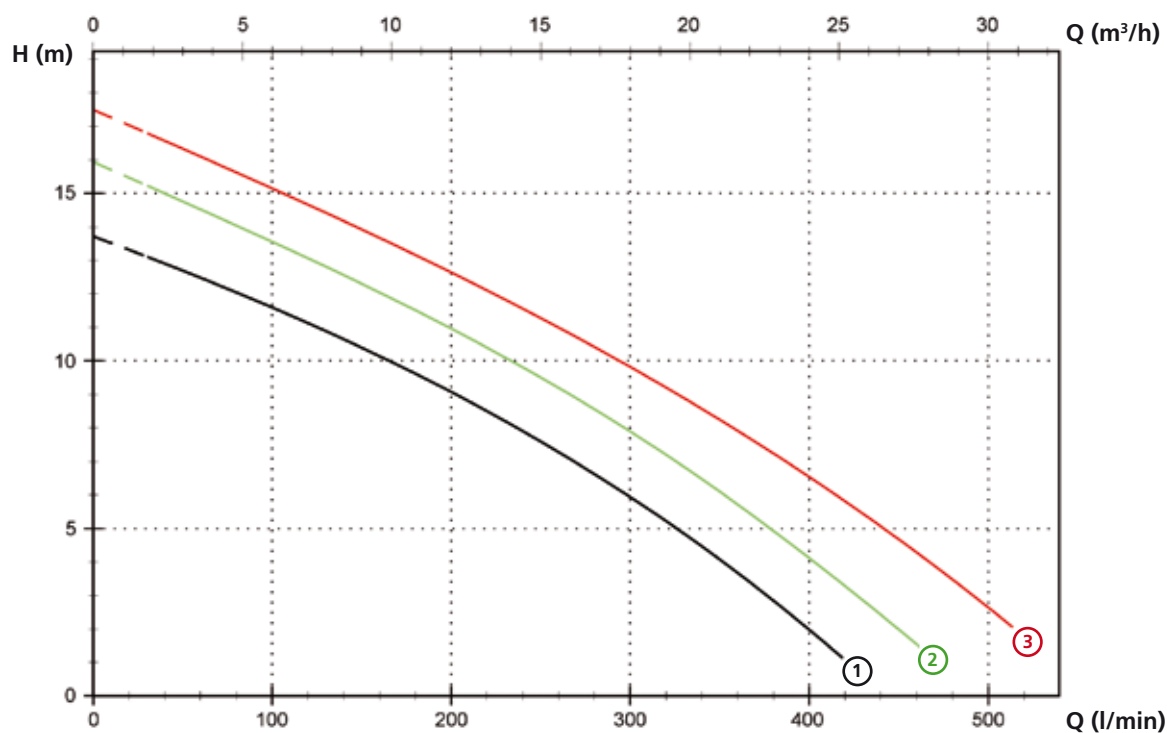


**Paso libre**

Amplio paso libre que permite la expulsión de cuerpos sólidos evitándose así el bloqueo del impulsor.

**DGE****Modelos de impulsión vertical roscada GAS 1½" - 2 polos****Prestaciones**

	l/s	0	2	4	6	8
	l/min	0	120	240	360	480
	m <sup>3</sup> /h	0	7.2	14.4	21.6	28.8
① DGE 100/2/G40V A0CM(T)/50		13.7	11.1	7.9	3.7	
② DGE 150/2/G40V A0CM(T)/50		15.9	13.1	9.8	5.7	
③ DGE 200/2/G40V A0CM(T)/50		17.5	14.7	11.6	7.9	3.5

**Datos técnicos**

	V	Fases	P1 (kW)	P2 (kW)	A	Rpm	Start	Ø	Paso libre
① DGE 100/2/G40V A0CM/50	230	1	-	0.88	6.0	2900	Dir	G 1½"	40 mm
② DGE 150/2/G40V A0CM/50	230	1	-	1.1	7.6	2900	Dir	G 1½"	40 mm
③ DGE 200/2/G40V A0CM/50	230	1	-	1.5	8.9	2900	Dir	G 1½"	40 mm

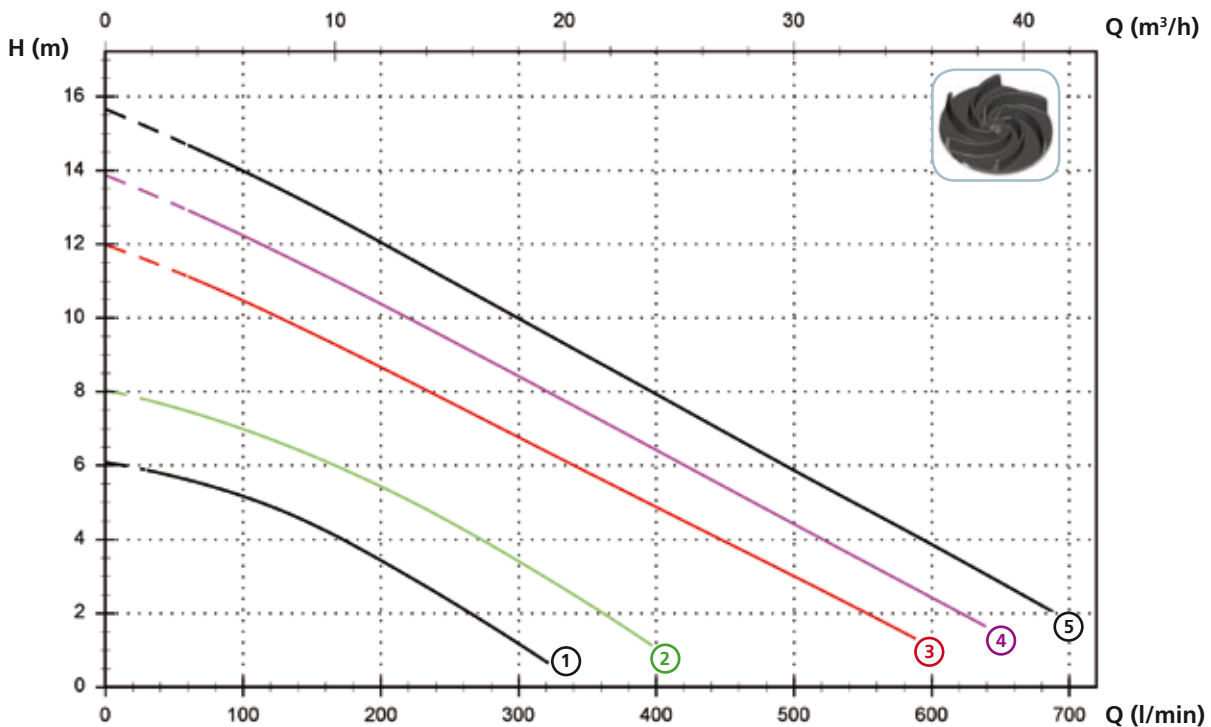
	V	Fases	P1 (kW)	P2 (kW)	A	Rpm	Start	Ø	Paso libre
① DGE 100/2/G40V A0CT/50	400	3	-	0.88	2.0	2900	Dir	G 1½"	40 mm
② DGE 150/2/G40V A0CT/50	400	3	-	1.1	2.46	2900	Dir	G 1½"	40 mm
③ DGE 200/2/G40V A0CT/50	400	3	-	1.5	3.2	2900	Dir	G 1½"	40 mm

**Modelos de impulsión vertical roscada GAS 2" - 2 polos**

**Prestaciones**

l/s	0	2	4	6	8	10
l/min	0	120	240	360	480	600
m <sup>3</sup> /h	0	7.2	14.4	21.6	28.8	36.0

① DGE 50/2/G50V B0BM(T)/50	6.1	4.9	2.6			
② DGE 75/2/G50V B0BM(T)/50	8.0	6.7	4.7	2.0		
③ DGE 100/2/G50V B0CM(T)/50	12.0	10.1	7.9	5.6	3.4	
④ DGE 150/2/G50V B0CM(T)/50	13.9	11.9	9.6	7.2	4.8	2.4
⑤ DGE 200/2/G50V B0CM(T)/50	15.7	13.6	11.2	8.8	6.3	3.9



**Datos técnicos**

	V	Fases	P1 (kW)	P2 (kW)	A	Rpm	Start	Ø	Paso libre
① DGE 50/2/G50V B0BM/50	230	1	-	0.37	2.8	2900	Dir	G 2"	40 mm
② DGE 75/2/G50V B0BM/50	230	1	-	0.55	3.6	2900	Dir	G 2"	40 mm
③ DGE 100/2/G50V B0CM/50	230	1	-	0.88	6.5	2900	Dir	G 2"	50 mm
④ DGE 150/2/G50V B0CM/50	230	1	-	1.1	8.2	2900	Dir	G 2"	50 mm
⑤ DGE 200/2/G50V B0CM/50	230	1	-	1.5	9.4	2900	Dir	G 2"	50 mm

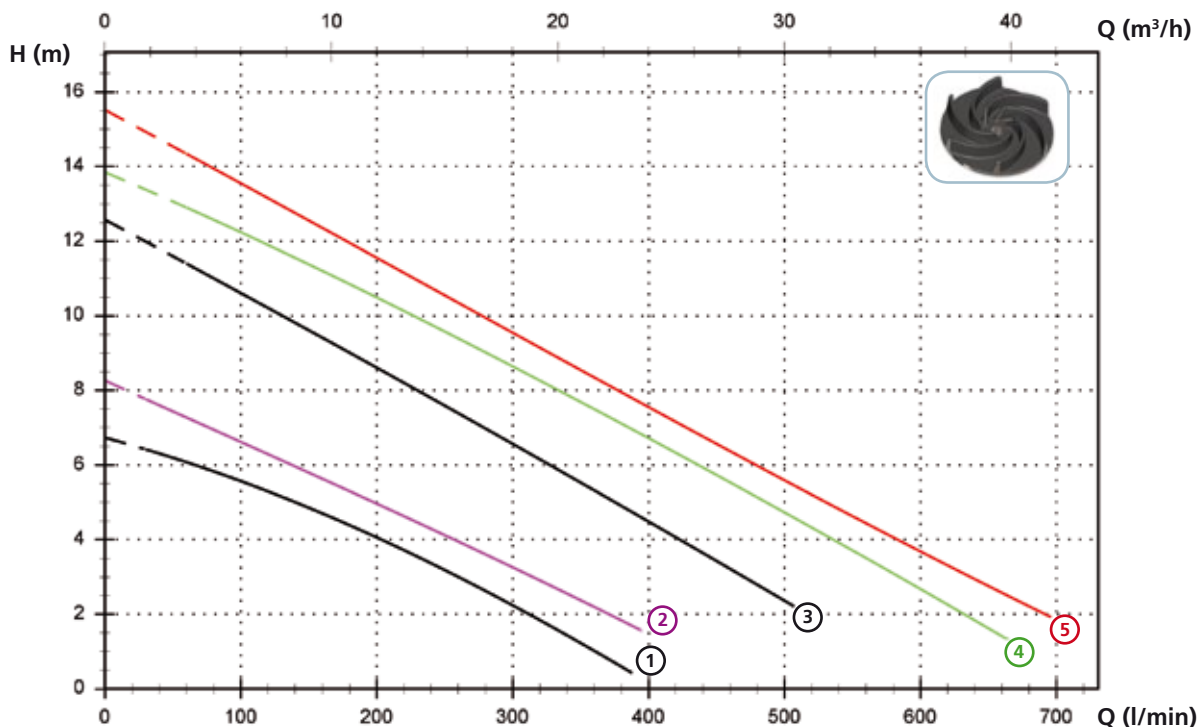
	V	Fases	P1 (kW)	P2 (kW)	A	Rpm	Start	Ø	Paso libre
① DGE 50/2/G50V B0BT/50	400	3	-	0.37	1.1	2900	Dir	G 2"	40 mm
② DGE 75/2/G50V B0BT/50	400	3	-	0.55	1.3	2900	Dir	G 2"	40 mm
③ DGE 100/2/G50V B0CT/50	400	3	-	0.88	2.2	2900	Dir	G 2"	50 mm
④ DGE 150/2/G50V B0CT/50	400	3	-	1.1	2.6	2900	Dir	G 2"	50 mm
⑤ DGE 200/2/G50V B0CT/50	400	3	-	1.5	3.6	2900	Dir	G 2"	50 mm

# DGE

## Modelos de impulsión horizontal roscada GAS 2" / embrizada DN50 PN10-16 - 2 polos

### Prestaciones

	l/s	0	2	4	6	8	10
	l/min	0	120	240	360	480	600
	m <sup>3</sup> /h	0	7.2	14.4	21.6	28.8	36.0
①	DGE 50/2/G50H A1BM/50	6.7	5.3	3.4	1.0		
②	DGE 75/2/G50H A1BM/50	8.3	6.3	4.3	2.2		
③	DGE 100/2/G50H A0CM/50	12.6	10.2	7.8	5.3	2.8	
④	DGE 150/2/G50H A0CM/50	13.8	11.9	9.8	7.5	5.1	2.7
⑤	DGE 200/2/G50H A0CM/50	15.5	13.2	10.8	8.3	6.0	3.7



### Datos técnicos

	V	Fases	P1 (kW)	P2 (kW)	A	Rpm	Start	Ø	Paso libre	
①	DGE 50/2/G50H A1BM/50	230	1	-	0.37	2.8	2900	Dir	G2" - DN50 PN10-16	40 mm
②	DGE 75/2/G50H A1BM/50	230	1	-	0.55	3.6	2900	Dir	G2" - DN50 PN10-16	40 mm
③	DGE 100/2/G50H A0CM/50	230	1	-	0.88	6.5	2900	Dir	G2" - DN50 PN10-16	50 mm
④	DGE 150/2/G50H A0CM/50	230	1	-	1.1	8.2	2900	Dir	G2" - DN50 PN10-16	50 mm
⑤	DGE 200/2/G50H A0CM/50	230	1	-	1.5	9.4	2900	Dir	G2" - DN50 PN10-16	50 mm

	V	Fases	P1 (kW)	P2 (kW)	A	Rpm	Start	Ø	Paso libre	
①	DGE 50/2/G50H A1BT/50	400	3	-	0.37	1.1	2900	Dir	G2" - DN50 PN10-16	40 mm
②	DGE 75/2/G50H A1BT/50	400	3	-	0.55	1.3	2900	Dir	G2" - DN50 PN10-16	40 mm
③	DGE 100/2/G50H A0CT/50	400	3	-	0.88	2.2	2900	Dir	G2" - DN50 PN10-16	50 mm
④	DGE 150/2/G50H A0CT/50	400	3	-	1.1	2.6	2900	Dir	G2" - DN50 PN10-16	50 mm
⑤	DGE 200/2/G50H A0CT/50	400	3	-	1.5	3.6	2900	Dir	G2" - DN50 PN10-16	50 mm

### Versiones disponibles

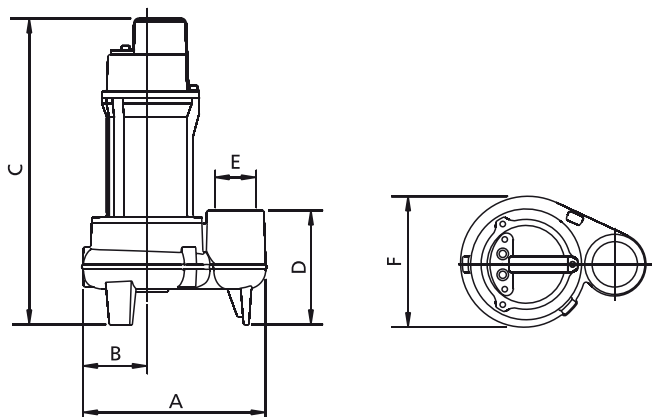
(Leyenda versiones en pág. 16)

	Versiones disponibles											Refrigeración				Conjunto de cierres					
	N A E	T	T C	T C D	T C D T	T C D G T	T C G	T C S T	T C S G T	T S	T R	T R G	N	CC CCE	FT	C G F T	2SIC	SICM	SICAL	2SICAL	
DGE 100/2/G40V A0CM/50			●				●						●						●		
DGE 150/2/G40V A0CM/50			●				●						●						●		
DGE 200/2/G40V A0CM/50			●				●						●						●		
DGE 100/2/G40V A0CT/50	●											●	●						●		
DGE 150/2/G40V A0CT/50	●											●	●						●		
DGE 200/2/G40V A0CT/50	●											●	●						●		
DGE 50/2/G50V B0BM/50			●				●						●						●		
DGE 75/2/G50V B0BM/50			●				●						●						●		
DGE 100/2/G50V B0CM/50			●				●						●						●		
DGE 150/2/G50V B0CM/50			●				●						●						●		
DGE 200/2/G50V B0CM/50			●				●						●						●		
DGE 50/2/G50V B0BT/50	●											●	●						●		
DGE 75/2/G50V B0BT/50	●											●	●						●		
DGE 100/2/G50V B0CT/50	●											●	●						●		
DGE 150/2/G50V B0CT/50	●											●	●						●		
DGE 200/2/G50V B0CT/50	●											●	●						●		
DGE 50/2/G50H A1BM/50			●				●						●						●		
DGE 75/2/G50H A1BM/50			●				●						●						●		
DGE 100/2/G50H A0CM/50			●				●						●						●		
DGE 150/2/G50H A0CM/50			●				●						●						●		
DGE 200/2/G50H A0CM/50			●				●						●						●		
DGE 50/2/G50H A1BT/50	●											●	●						●		
DGE 75/2/G50H A1BT/50	●											●	●						●		
DGE 100/2/G50H A0CT/50	●											●	●						●		
DGE 150/2/G50H A0CT/50	●											●	●						●		
DGE 200/2/G50H A0CT/50	●											●	●						●		

# DGE

## Dimensiones y pesos

### Modelos con salida vertical

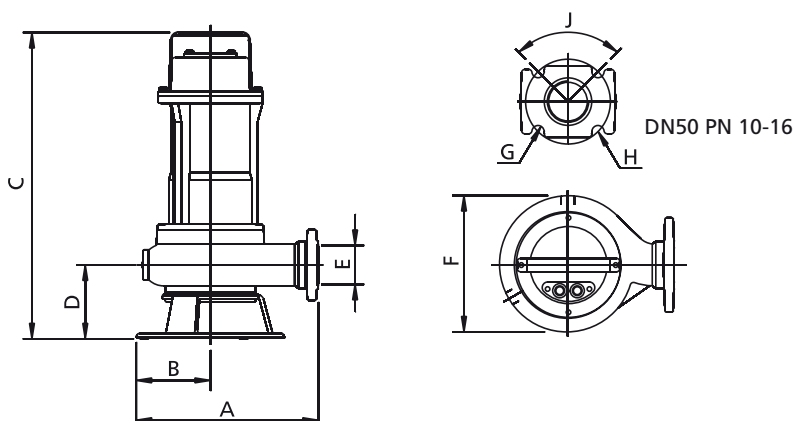


	A	B	C	D	E	F	kg
DGE 100/2/G40V A0CM(T)/50	260	100	405	125	G 1½"	205	19
DGE 150/2/G40V A0CM(T)/50	260	100	405	125	G 1½"	205	20
DGE 200/2/G40V A0CM(T)/50	260	100	405	125	G 1½"	205	21
DGE 50/2/G50V B0BM(T)/50	230	80	385	120	G 2"	165	12
DGE 75/2/G50V B0BM(T)/50	230	80	385	120	G 2"	165	14
DGE 100/2/G50V B0CM(T)/50	270	100	425	130	G 2"	205	19
DGE 150/2/G50V B0CM(T)/50	270	100	425	130	G 2"	205	20
DGE 200/2/G50V B0CM(T)/50	270	100	425	130	G 2"	205	21

Dimensiones en mm

Todos los pesos y dimensiones son indicativos solamente

### Modelos con salida horizontal



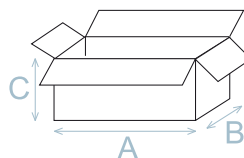
	A	B	C	D	E	F	G	H	J	kg
DGE 50/2/G50H A1BM(T)/50	220	80	365	65	G 2"-DN50	160	18	125	90°	12
DGE 75/2/G50H A1BM(T)/50	220	80	365	65	G 2"-DN50	160	18	125	90°	14
DGE 100/2/G50H A0CM(T)/50	270	110	455	110	G 2"-DN50	205	18	125	90°	19
DGE 150/2/G50H A0CM(T)/50	270	110	455	110	G 2"-DN50	205	18	125	90°	20
DGE 200/2/G50H A0CM(T)/50	270	110	455	110	G 2"-DN50	205	18	125	90°	21

Dimensiones en mm

Todos los pesos y dimensiones son indicativos solamente

**Dimensiones embalaje**

	A	B	C
DGE 100/2/G40V A0CM(T)/50	475	285	235
DGE 150/2/G40V A0CM(T)/50	475	285	235
DGE 200/2/G40V A0CM(T)/50	475	285	235
DGE 50/2/G50V B0BM(T)/50	385	225	245
DGE 75/2/G50V B0BM(T)/50	385	225	245
DGE 100/2/G50V B0CM(T)/50	475	285	235
DGE 150/2/G50V B0CM(T)/50	475	285	235
DGE 200/2/G50V B0CM(T)/50	475	285	235
DGE 50/2/G50H A1BM(T)/50	385	225	245
DGE 75/2/G50H A1BM(T)/50	385	225	245
DGE 100/2/G50H A0CM(T)/50	475	285	235
DGE 150/2/G50H A0CM(T)/50	475	285	235
DGE 200/2/G50H A0CM(T)/50	475	285	235



Dimensiones en mm

Todos los pesos y dimensiones son indicativos solamente

**Nº de piezas por palet**

Para los modelos DGE 50-75 cada palet (EUR 1000 x 1200 mm) puede contener 48 piezas.  
 Para los modelos DGE 100-150-200 cada palet (EUR 1000 x 1200 mm) puede contener 32 piezas.

**Instalaciones**

