

DR Blue

Todas las imágenes de producto son indicativas solamente



Impulsor multicanal abierto

DESIGN BY

pininfarina

Características generales

Impulsor multicanal abierto	
Potencia	0,3 ÷ 0,74 kW
Polos	2
Salida	GAS 1¼" Vertical
Paso libre	7 mm
Caudal máx.	5.3 l/s
Altura máx.	14.2 m

Complejo electromecánico

Conjunto electromecánico en fundición EN-GJL-250, previsto para funcionamiento sumergido, equipado con dos cierres mecánicos contrapuestos, en carburo de silicio y grafito alúmina en cámara aceite y V-ring en contacto directo con el líquido. Motor ecológico en seco. Cuerpo hidráulico de fusión con carcasa motor.

Uso de la máquina

Solución ideal para uso con aguas claras o ligeramente cargadas con presencia de pequeños cuerpos sólidos, aguas de desechos filtradas, aguas meteóricas, de infiltración y de evacuación subterránea. Adecuada y fiable para uso doméstico incluso pesado.

Materiales de fabricación

Carcasa	Fundición EN-GJL 250
Material impulsor	Tecnopolímero
Tornillería	Acero inoxidable - Clase A2-70
Guarnición estándar	Goma - NBR
Pintado	Epoxidica bicomponente a base de agua (espesor medio 80 µm)
Eje	Acero inoxidable - AISI 420
Conjunto de cierres mecánicos estándar	Un cierre mecánico en carburo de silicio (SiC) y un cierre mecánico en óxido de aluminio-carbono (AL), V-ring

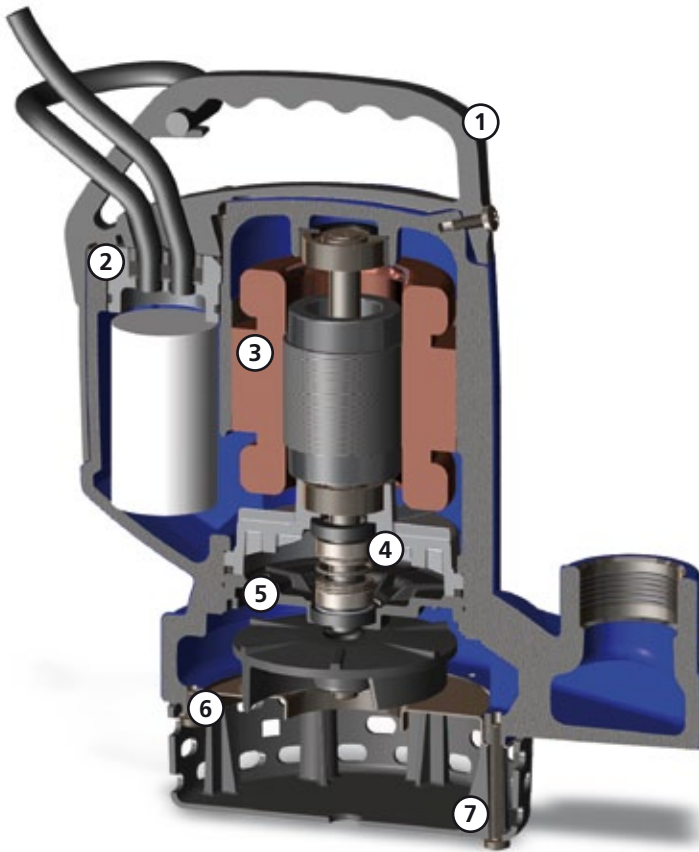
Límites de uso

Temp. máx. de uso	40 °C
PH líquido tratado	6 ÷ 14
Viscosidad líquido tratado	1 mm ² /s
Prof. máx. de inmersión	20 m
Densidad líquido tratado	1 Kg/dm ³
Pres. acústica máx.	70 dB
Arranques/hora máx.	30

Modelos disponibles también en versión certificada IECEx

Ex nA IIC T3
Ex nA nC IIC T3

DR Blue



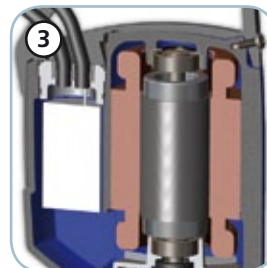
Puño

Puño ergonómico de elevación y transporte en tecnopolímero. Una anilla permite regular la carrera del flotador.



Prensacable

Innovador sistema prensacable con anti-tirón y doble junta tórica para garantizar máxima estanqueidad.



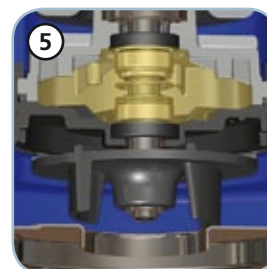
Motor y accesorios eléctricos

Motor en seco con protecciones térmicas. Condensador de arranque en el interior de la bomba.



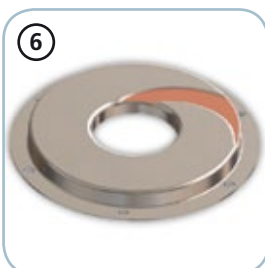
Cierres mecánicos

Un cierre mecánico en carburo de silicio (SiC) y un cierre mecánico en grafito-alúmina (AL), V-ring en contacto directo con el líquido.



Cámara de aceite

Cámara de aceite que garantiza una mayor duración de los cierres mecánicos y que, gracias a un sistema patentado, permite fácil acceso a fin de simplificar las intervenciones de mantenimiento.



Sistema antibloqueo

Plato de engrase en acero INOX. La particular conformación de la parte hidráulica garantiza la expulsión de los cuerpos sólidos en suspensión e impide que el impulsor se bloquee.



Rejilla de aspiración

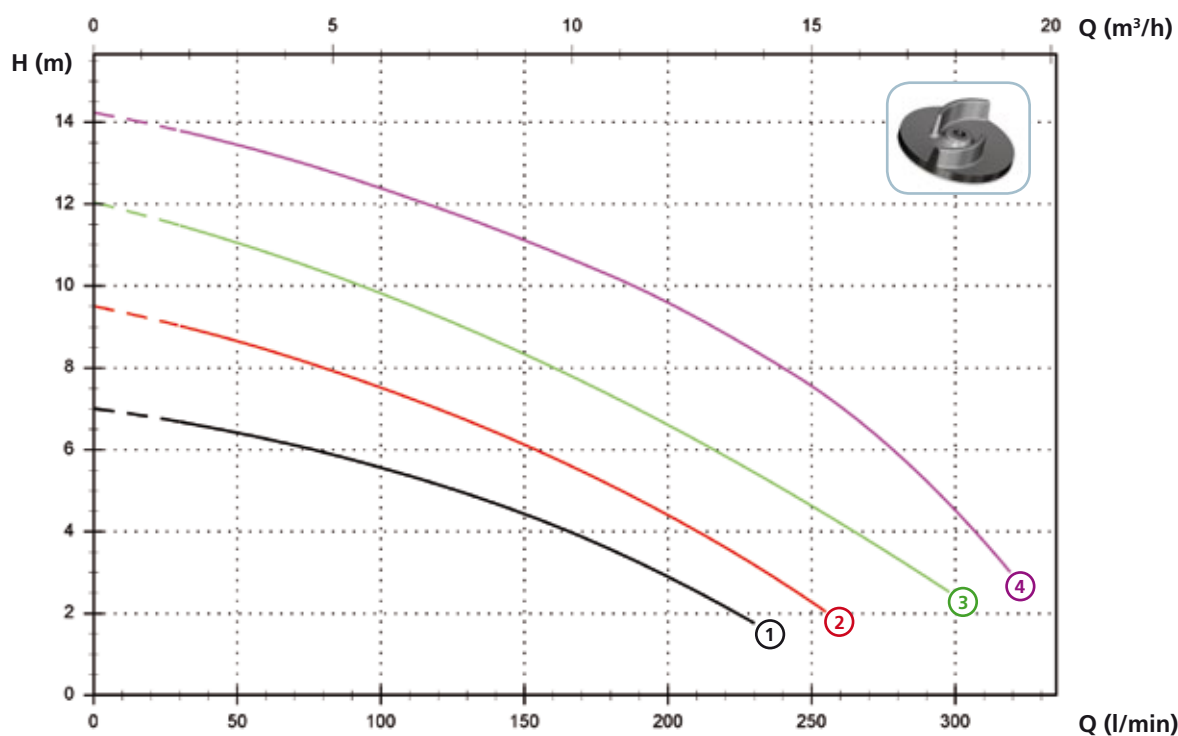
Rejilla de aspiración en polipropileno antigolpes.

DR Blue

Modelos de impulsión vertical roscada GAS 1¼" - 2 polos

Prestaciones

	l/s	0	1	2	3	4	5
	l/min	0	60	120	180	240	300
	m ³ /h	0	3.6	7.2	10.8	14.4	18.0
① DR Blue 40/2/G32V A1BM/50		7.0	6.3	5.1	3.6		
② DR Blue 50/2/G32V A1BM/50		9.5	8.4	7.0	5.1	2.7	
③ DR Blue 75/2/G32V A1BM/50		12.0	10.8	9.3	7.3	5.0	
④ DR Blue 100/2/G32V A1BM/50		14.2	13.3	11.9	10.3	8.0	4.5



Datos técnicos

	V	Fases	P1 (kW)	P2 (kW)	A	Rpm	Ø	Paso libre
① DR Blue 40/2/G32V A1BM/50	230	1	-	0.3	2.3	2900	G 1¼"	7 mm
② DR Blue 50/2/G32V A1BM/50	230	1	-	0.37	2.8	2900	G 1¼"	7 mm
③ DR Blue 75/2/G32V A1BM/50	230	1	-	0.55	4.1	2900	G 1¼"	7 mm
④ DR Blue 100/2/G32V A1BM/50	230	1	-	0.74	5.6	2900	G 1¼"	7 mm

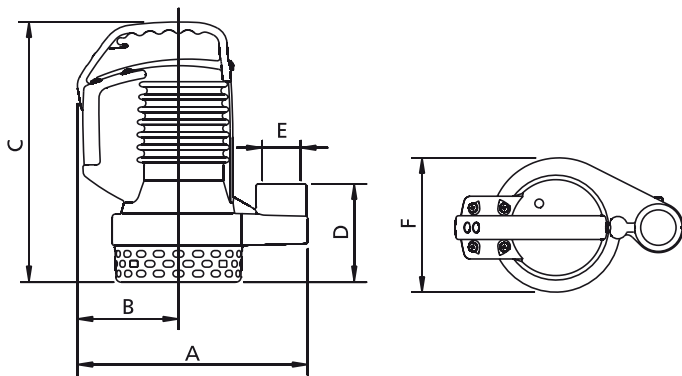
DR Blue

Versiones disponibles

(Leyenda versiones en pág. 16)

	Versiones disponibles										Refrigeración				Conjunto de cierres				
	N A E	T C	T C D	T C D T	T C D G T	T C G	T C S T	T C S G T	T S	T R	T R G	N	CC CCE	FT	C G F T	2SIC	SICM	SICAL	2SICAL
DR Blue 40/2/G32V A1BM/50		●				●						●						●	
DR Blue 50/2/G32V A1BM/50		●				●						●						●	
DR Blue 75/2/G32V A1BM/50		●				●						●						●	
DR Blue 100/2/G32V A1BM/50		●				●						●						●	

Dimensiones y pesos



	A	B	C	D	E	F	kg
DR Blue 40/2/G32V A1BM/50	255	115	295	110	G 1¼"	150	11.5
DR Blue 50/2/G32V A1BM/50	255	115	295	110	G 1¼"	150	12
DR Blue 75/2/G32V A1BM/50	255	115	325	110	G 1¼"	150	13.5
DR Blue 100/2/G32V A1BM/50	255	115	325	110	G 1¼"	150	15.5

Dimensiones en mm

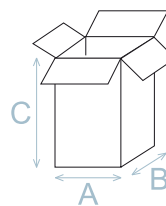
Todos los pesos y dimensiones son indicativos solamente

Dimensiones embalaje

	A	B	C
DR Blue 40/2/G32V A1BM/50	240	200	350
DR Blue 50/2/G32V A1BM/50	240	200	350
DR Blue 75/2/G32V A1BM/50	240	200	350
DR Blue 100/2/G32V A1BM/50	240	200	350

Dimensiones en mm

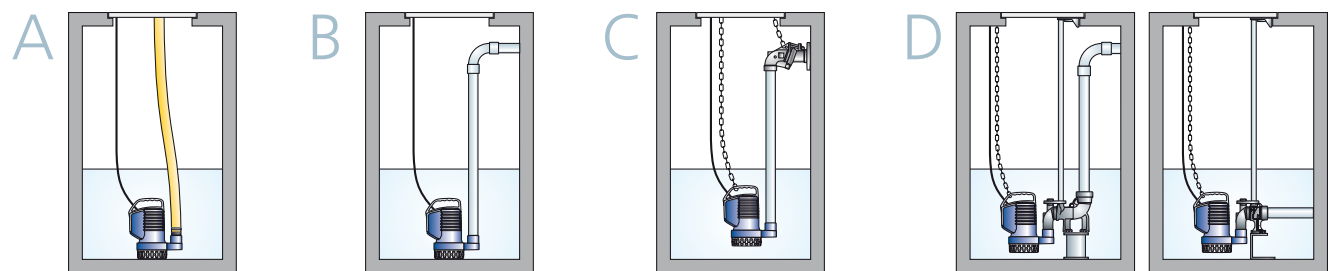
Todos los pesos y dimensiones son indicativos solamente



Nº de piezas por palet

Para los modelos DR Blue cada palet (EUR 1000 x 1200 mm) puede contener 75 piezas.

Instalaciones



Para las instalaciones C y D de los modelos DR BluePRO 50-75-100 es necesario utilizar un racor de reducción (no incluido)