



TIEMME

COLLETTORI FLOOR FLOOR manifolds

Serie 3046-3047-3048

Collettori di distribuzione da stampato con filettatura maschio/femmina fasata.

Brass forged distribution manifolds with male/female self-seal thread.

I collettori di distribuzione "Serie FLOOR" sono ideali per la realizzazione di un impianto di riscaldamento e/o raffreddamento.

I collettori sono disponibili da 1" e 1"1/4 con filettatura maschio/femmina fasata e con n° vie predisposte con attacchi 3/4"x18 Eurocono.

La portata di ogni singola via è regolabile sui collettori di mandata con flussimetri (art.3047), oppure con vitoni a memoria meccanica (art.3048). Sul collettore di ritorno (art. 3046) le valvole di intercettazione manuali termostattizzabili sono fornite con cappuccio di protezione cantiere facilmente sostituibile in un secondo tempo con servocomando elettrotermico art.9567.

I collettori sono prodotti in conformità alle normative in materia e sono certificati relativamente alla composizione chimica dei materiali impiegati ed a livello dimensionale.

The distribution manifolds "Serie FLOOR" are a perfect solution for the heating and/or cooling systems installation.

The distribution manifolds is available 1" and 1"1/4 with self-seal male/female threads and n° ways 3/4"x18 Euroconus connection.

The delivery flow on each ways may be set using a flow meter (art.3047) or using a mechanical balancing screw (art.3048). On the return manifold (art. 3046) the manually thermostatic valves are supplied with protection cap that may easily replace with the electrothermal actuator art. 9567.

The manifolds are produced according to the relevant rules and are certified for material chemical composition and dimensional request.



Caratteristiche Tecniche

Temperatura max di esercizio :	110 °C
Temperatura min di esercizio :	- 20°C
Pressione max di esercizio :	10 bar
Liquidi impiegabili :	Acqua (con glicole <50%)
Filettature collettori :	Maschio/Femmina ISO 228
Attacchi derivazioni :	3/4"x18 Eurocono

Technical Features

Maximum working temperature :	110°C
Minimum working temperature :	- 20°C
Maximum working pressure :	10 bar
Fluids :	Water (glycol <50%)
Manifolds threads :	Male/Female ISO228
Ways connections :	3/4"x18 Euroconus

Descrizione	Materiale	Trattamento
Particolari in ottone	Ottone CW617N	-
Guarnizioni	Gomma etilene-propilene (EPDM)	-

Description	Material	Treatment
Brass components	CW617N brass	-
Gasket	Etilene-propylene rubber (EPDM)	-



TIEMME Raccorderie S.p.A.
Via Cavallera 6/A (Loc. Barco) - 25045 Castagnato (Bs) - Italy
Tel +39 030 2142211 R.A. - Fax +39 030 2142206
info@tiemme.com - www.tiemme.com

©TIEMME Raccorderie S.p.A. Collettori FLOOR Rev. E 04-18



TIEMME Raccorderie S.p.A. si riserva di apportare modifiche in qualsiasi momento senza preavviso.
TIEMME Raccorderie S.p.A. reserves the right to modify contents in any time without prior advise.
E' vietata qualsiasi forma di riproduzione, se non autorizzata.
Is forbidden any reproduction unless under TIEMME authorization



TIEMME

COLLETTORI FLOOR FLOOR manifolds

Serie 3046-3047-3048

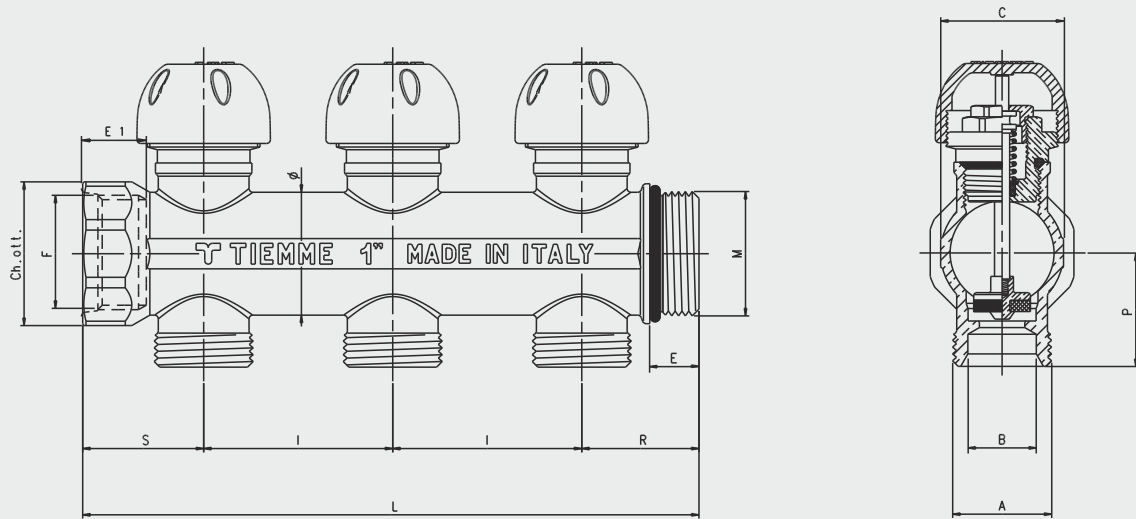


Tabella dimensioni / Sizes table

Size M/F	Vie/ Ways	A	B	I	E	E1	R	S	L	P	C	Ø	Ch	Codice/ Code
1"	2	3/4"	18	50	13	15,5	31	32	113,0	30	32,5	32,5	38	3040015
	3	3/4"	18	50	13	15,5	31	32	163,0	30	32,5	32,5	38	3040011
	4	3/4"	18	50	13	15,5	31	32	213,0	30	32,5	32,5	38	3040010
1"1/4	2	3/4"	18	50	13	17	31	32	113,0	40	45	44	48	3040133
	3	3/4"	18	50	13	17	31	32	163,0	40	45	44	48	3040134
	4	3/4"	18	50	13	17	31	32	213,0	40	45	44	48	3040135

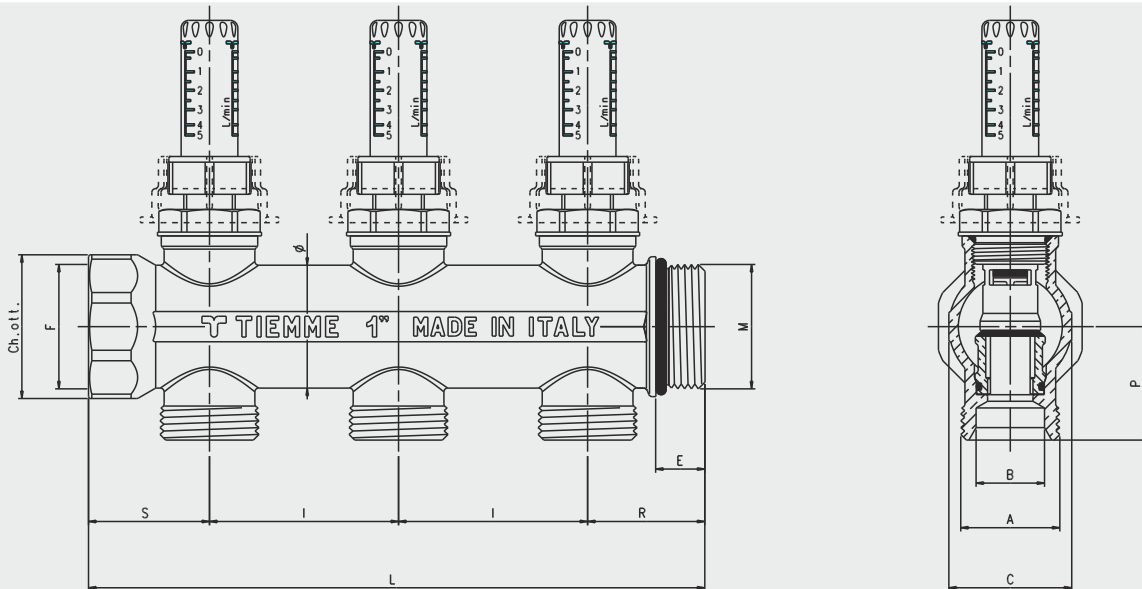


Tabella dimensioni / Sizes table

Size M/F	Vie/ Ways	A	B	I	E	E1	R	S	L	P	C	Ø	Ch	Codice/ Code
1"	2	3/4"	18	50	13	15,5	31	32	113,0	30	32,5	32,5	38	3040017
	3	3/4"	18	50	13	15,5	31	32	163,0	30	32,5	32,5	38	3040012
	4	3/4"	18	50	13	15,5	31	32	213,0	30	32,5	32,5	38	3040009
1"1/4	2	3/4"	18	50	13	17	31	32	113,0	40	45	44	48	3040136
	3	3/4"	18	50	13	17	31	32	163,0	40	45	44	48	3040137
	4	3/4"	18	50	13	17	31	32	213,0	40	45	44	48	3040138

TIEMME Raccorderie S.p.A. si riserva di apportare modifiche in qualsiasi momento senza preavviso.
 TIEMME Raccorderie S.p.A. reserves the right to modify contents in any time without prior advise.
 È vietata qualsiasi forma di riproduzione, se non autorizzata.
 is forbidden any reproduction unless under TIEMME autorization



TIEMME Raccorderie S.p.A.
 Via Cavallera 6/A (Loc. Barco) - 25045 Castegnato (Bs) - Italy
 Tel +39 030 2142211 R.A. - Fax +39 030 2142206
 info@tiemme.com - www.tiemme.com





TIEMME

COLLETTORI FLOOR FLOOR manifolds

Serie 3046-3047-3048

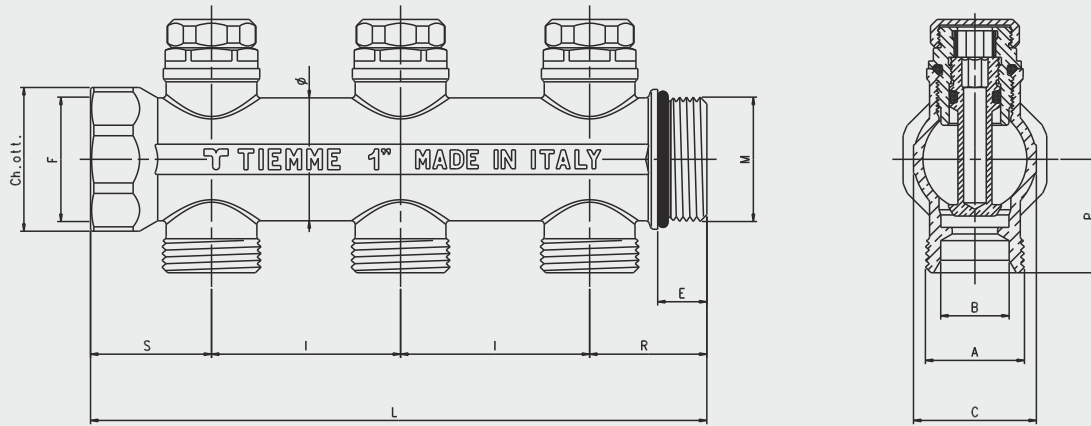
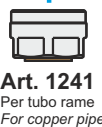
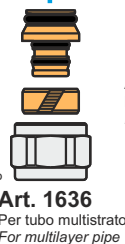
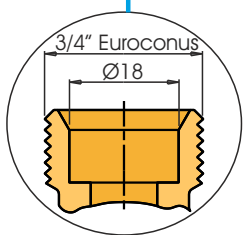
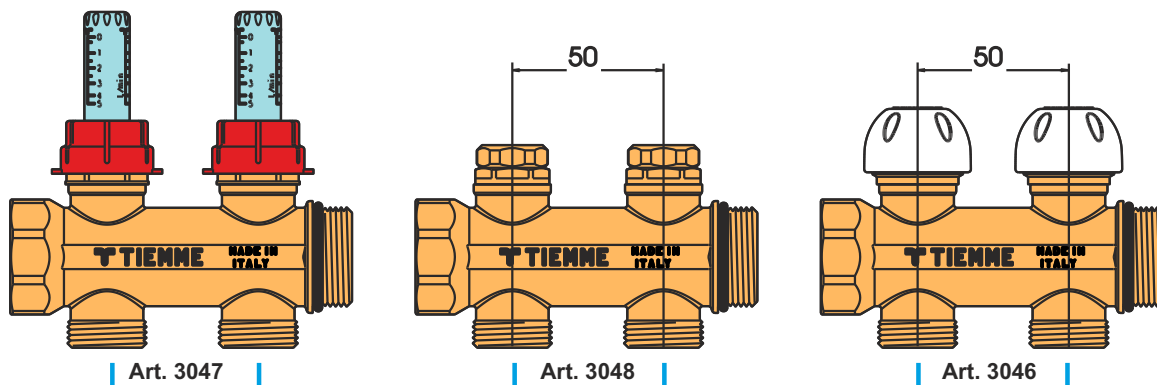


Tabella dimensioni / Sizes table

Size M/F	Vie/ Ways	A	B	I	E	E1	R	S	L	P	C	Ø	Ch	Codice/ Code
1"	2	3/4"	18	50	13	15,5	31	32	113,0	30	32,5	32,5	38	3040016
	3	3/4"	18	50	13	15,5	31	32	163,0	30	32,5	32,5	38	3040014
	4	3/4"	18	50	13	15,5	31	32	213,0	30	32,5	32,5	38	3040013
1"1/4	2	3/4"	18	50	13	17	31	32	113,0	40	45	44	48	3040139
	3	3/4"	18	50	13	17	31	32	163,0	40	45	44	48	3040140
	4	3/4"	18	50	13	17	31	32	213,0	40	45	44	48	3040141

Guida alle connessioni / Fitting guide





TIEMME

COLLETTORI FLOOR FLOOR manifolds

Serie 3046-3047-3048

BILANCIAMENTO DEI CIRCUITI

Il bilanciamento dei circuiti e' un'operazione fondamentale per il corretto funzionamento di un impianto a pannelli radianti. Le portate di ciascun circuito sono riportate nella relazione di dimensionamento e nel disegno.

CIRCUITS BALANCE

It's extremely important to balance every single circuit of a underfloor heating system. The flow rates are reported in the project lay-out.

COLLETTORI DI MANDATA CON DEBIMETRI

FIG.1 - Il debimetro (1) viene fornito installato con il passaggio completamente aperto

FIG.2 - Durante il passaggio del flusso, l'astina (2) contenuta nel debimetro (1) si sposta verso il basso rendendo possibile la lettura del valore di portata sulla scala graduata (3)

FIG.3 - Per poter tarare la portata di ogni singolo circuito si riduce il passaggio del fluido ruotando manualmente la cartuccia trasparente (4), in senso orario, fino ad ottenere il corretto valore di portata

FIG.4 - Vi e' la possibilita' di chiudere completamente il passaggio al fluido ruotando, in senso orario, la cartuccia (4) sino a fine corsa.

SUPPLY MANIFOLD WITH BALANCING FLOW METER

FIG.1 The flow meter (1) is supplied assembled and completely opened

FIG.2 When the water flows, the indicator (2) contained in the flow meter (1) moves downwards making it possible to read the flow rate value on the graduated scale (3)

FIG.3 To calibrate the flow rate for each individual circuit, it is possible to choke the flow by manually rotating the transparent profiled top (4) clockwise, until the correct flow rate value is obtained

FIG.4 It is possible to completely close the flow by completely rotating the profiled top (4) clockwise

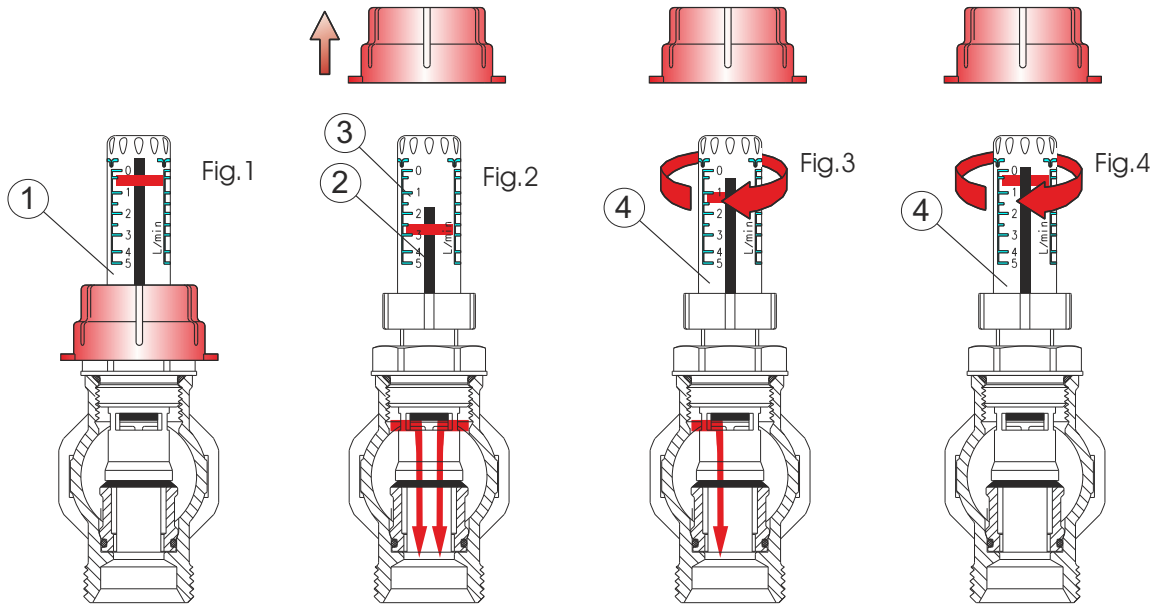
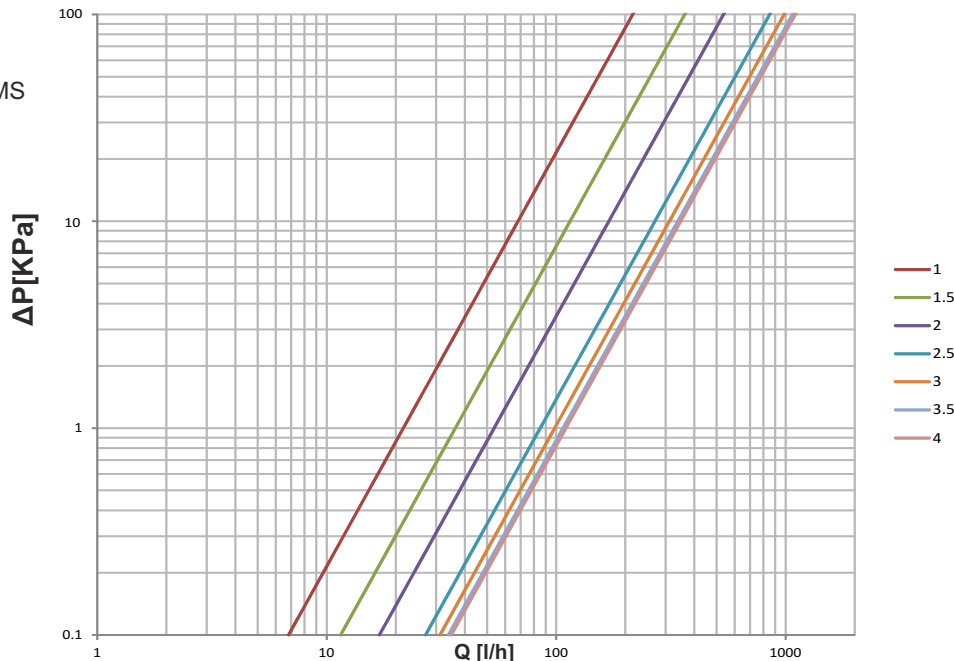


DIAGRAMMA PERDITE DI CARICO DEBIMETRO

PRESSURE LOSS DIAGRAMS BALANCING FLOW METER

Giri Turns	Kv
1	0,22
1 1/2	0,37
2	0,54
2 1/2	0,86
3	1,00
3 1/2	1,10
4	1,10



TIEMME Raccorderie S.p.A. si riserva di apportare modifiche in qualsiasi momento senza preavviso.
 TIEMME Raccorderie S.p.A. reserves the right to modify contents in any time without prior advise.
 È vietata qualsiasi forma di riproduzione, se non autorizzata.
 Is forbidden any reproduction unless under TIEMME autorization



TIEMME Raccorderie S.p.A.
 Via Cavallera 6/A (Loc. Barco) - 25045 Castegnato (Bs) - Italy
 Tel +39 030 2142211 R.A. - Fax +39 030 2142206
 info@tiemme.com - www.tiemme.com





TIEMME

COLLETTORI FLOOR FLOOR manifolds

Serie 3046-3047-3048

BILANCIAMENTO DEI CIRCUITI

Il bilanciamento dei circuiti e' un'operazione fondamentale per il corretto funzionamento di un impianto a pannelli radianti. Le portate di ciascun circuito sono riportate nella relazione di dimensionamento e nel disegno.

COLLETTORI DI MANDATA CON VITONI A MEMORIA MECCANICA

FIG.1 - Rimuovere il tappo di protezione (1)

FIG.2 - Inserire una chiave esagonale da 6mm (2) fino alla chiusura completa, ruotandola in senso orario

FIG.3 - Dopo aver consultato la portata per quel circuito, con la stessa chiave esagonale ruotare in senso antiorario fino a raggiungere il numero di giri stabilito

FIG.4 - Togliere la chiave da 6 mm ed inserire la chiave esagonale da 8 mm(4) per ruotare, in senso antiorario, il cannotto (5) fino al contatto con la parte superiore dell'otturatore (3). La posizione cosii' impostata, e' mantenuta anche dopo una eventuale chiusura e riapertura del circuito.

CIRCUITS BALANCE

It's extremely important to balance every single circuit of a underfloor heating system. The flow rates are reported in the project lay-out.

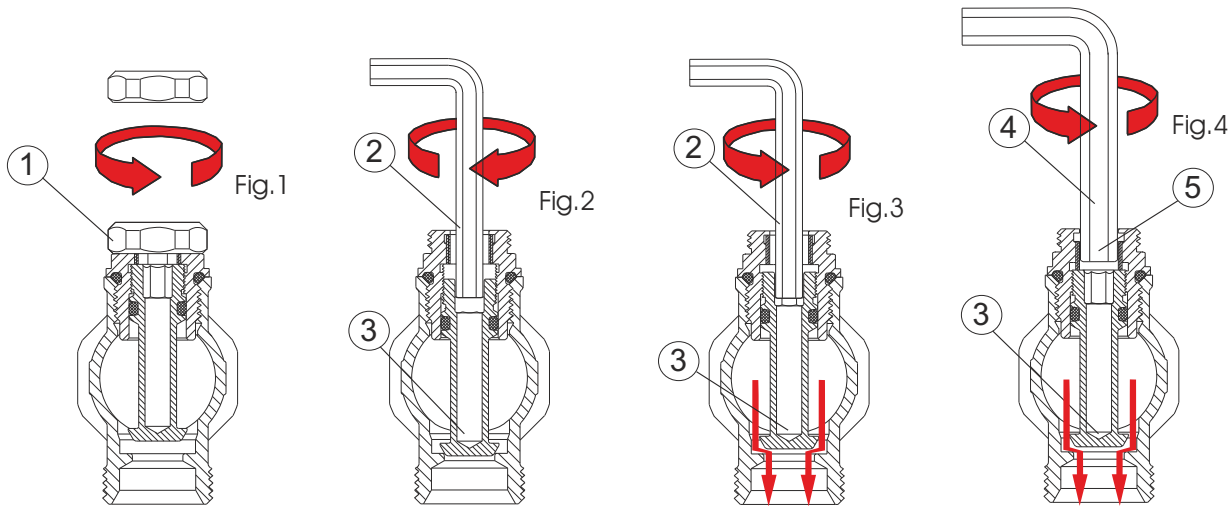
SUPPLY MANIFOLD WITH MECHANICAL MEMORY SCREWS

FIG.1 Unscrew the protection cap (1)

FIG.2 Insert a 6mm Allen wrench (2) and rotate clockwise until complete closure.

FIG.3 Making reference to the flow rate and pressure loss graph to determine the opening of the shutter (3), rotate the same 6mm Allen wrench (2) counter-clockwise for the required number of turns (e.g.: 0.25, 0.75, 1.5 turns..)

FIG.4 Remove the 6mm wrench and insert the 8mm Allen wrench (4) in order to rotate counter-clockwise the sleeve (5) until it touches the upper part of the shutter (3). The temperature set during the installation is maintained also after any circuit closure or reopening.

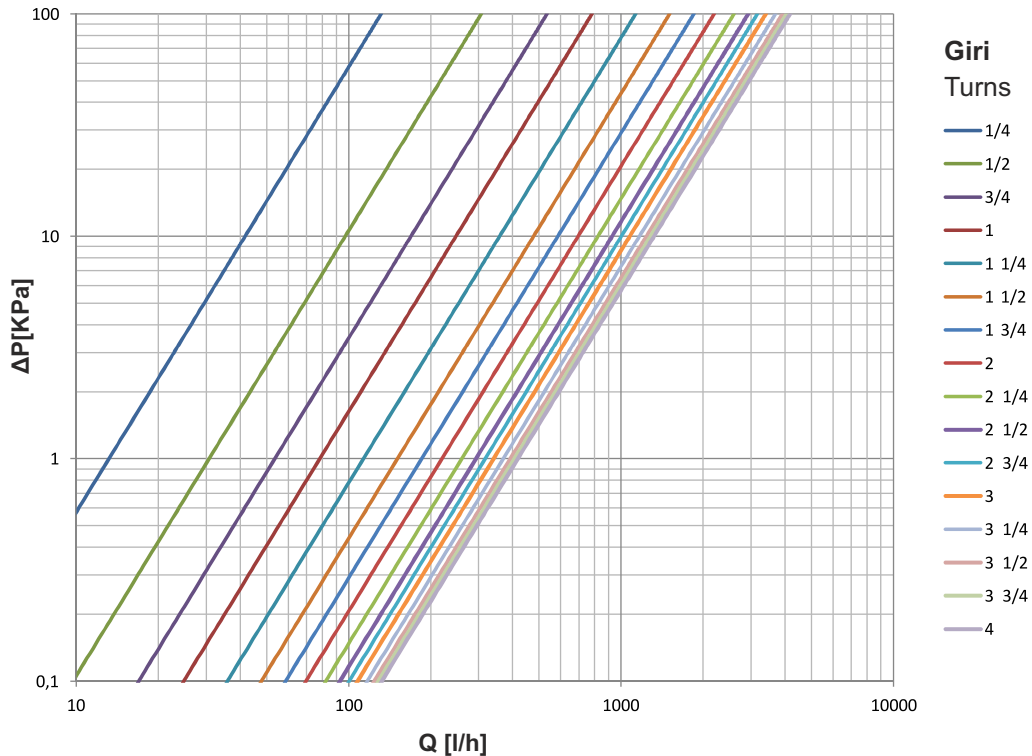


DIAGRAMMI PERDITE DI CARICO

VITONE A MEMORIA MECCANICA

PRESSURE LOSS DIAGRAMS

MECHANICAL SCREW



TIEMME Raccorderie S.p.A.
Via Cavallera 6/A (Loc. Barco) - 25045 Castegnato (Bs) - Italy
Tel +39 030 2142211 R.A. - Fax +39 030 2142206
info@tiemme.com - www.tiemme.com



TIEMME Raccorderie S.p.A. si riserva di apportare modifiche in qualsiasi momento senza preavviso.
TIEMME Raccorderie S.p.A. reserves the right to modify contents in any time without prior advise.
È vietata qualsiasi forma di riproduzione, se non autorizzata.
Is forbidden any reproduction unless under TIEMME autorization





TIEMME

COLLETTORI FLOOR FLOOR manifolds

Serie 3046-3047-3048

TESTA ELETTROTHERMICA

La testa elettrotermica e' un attuatore elettro-meccanico che comanda l'apertura e la chiusura di una valvola termostattabile di un collettore. All'interno dell'attuatore un liquido si dilata quando scaldato da una resistenza percorsa da corrente elettrica.

Di forma compatta e particolarmente resistenti ed affidabili nel tempo, le teste TIEMME (art. 9567Txx) sono disponibili con alimentazione 230Vac o 24Vac, con o senza contatto ausiliario per lo spegnimento della pompa.

La valvola e' del tipo NC (normalmente chiusa) con comando on-off.

THERMOELECTRIC HEAD

The thermoelectric head is an actuator which controls the opening and closure of a valve with thermostatic option of a manifold. The actuator contains a liquid which expands when it is heated by an electric resistance.

With their compact design, high resistance and reliable longterm operation, TIEMME heads (item 9567Txx) are available for 230Vac or 24Vac power supply, with or without auxiliary contact to switch off the pump.

The valves are NC (normally closed) type with on-off switch.

CODICE/ CODE	ALIMENTAZIONE/ POWER SUPPLY	CONTATTO AUS./ AUX. CONTACT	Nr. FILI/ WIRES	ASSORBIMENTO/ POWER CONS.	TEMPO CORSA/ STROKE TIME
9567T024	24Vac	NO	2	3 W	3,5 min
9567T220	230Vac	NO	2	2.5W	3,5 min
9567T024F4	24Vac	SI	4	3W	3,5 min
9567T220F4	230Vac	SI	4	2.5W	3,5 min

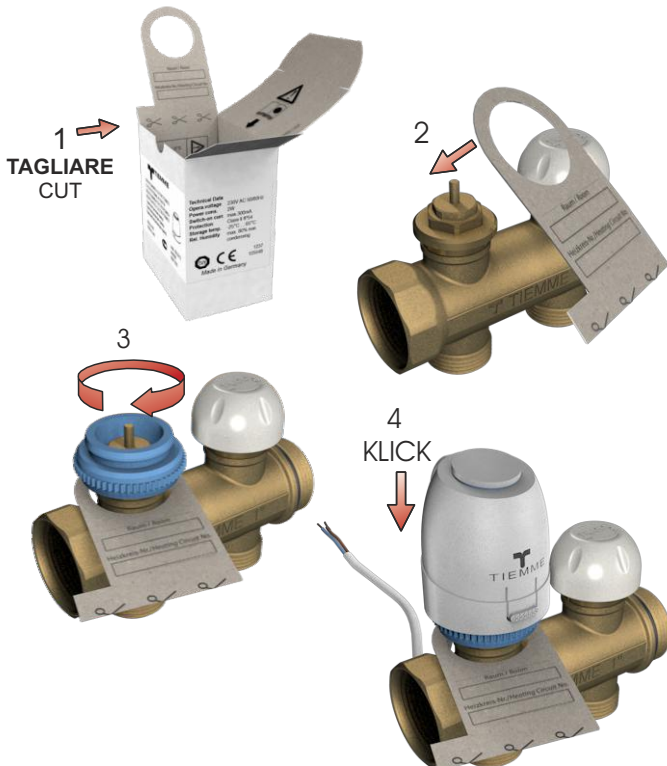
MONTAGGIO

Le teste elettrotermiche si montano sui vitoni termostatici dei collettori di distribuzione in sostituzione dei cappucci di protezione. Installando tali attuatori e' possibile intercettare ogni singolo circuito radiante e regolare, di conseguenza, la temperatura ambiente locale per locale. La procedura di sostituzione e' la seguente:

MOUNTING

The thermoelectric heads are mounted on the thermostatic screws of the distribution manifolds, replacing the protection caps. When these actuators are installed, each single radiant circuit can be controlled and, consequently, the room temperature of each room can be adjusted.

The procedure to replace the heads is as follows:



COLLEGAMENTI ELETTRICI

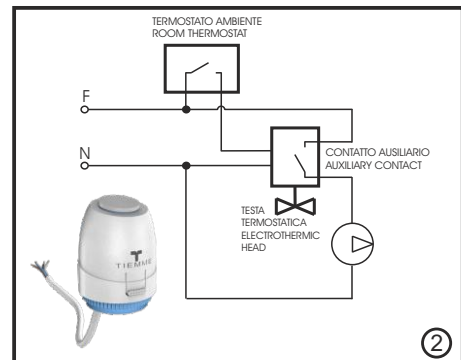
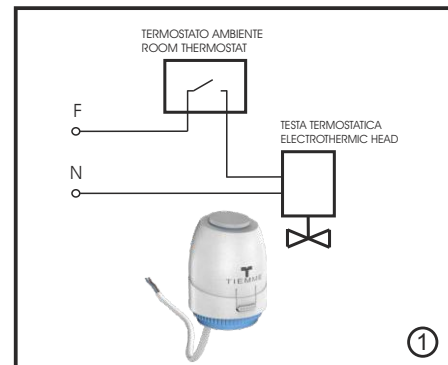
Per poter comandare l'apertura e la chiusura dei vari circuiti, le teste elettrotermiche devono essere collegate elettricamente ad un termostato. Di seguito due esempi di collegamento:

- 1) termostato e testa elettrotermica SENZA contatto ausiliario
- 2) termostato e testa elettrotermica CON contatto ausiliario

ELECTRICAL CONNECTIONS

To control the opening and closure of the various circuits, the electrothermic heads must be electrically connected to a thermostat. The following wiring diagrams refer to:

- 1) thermostat and electrothermic head WITHOUT auxiliary contact
- 2) thermostat and electrothermic head WITH auxiliary contact



TIEMME Raccorderie S.p.A. si riserva di apportare modifiche in qualsiasi momento senza preavviso. TIEMME Raccorderie S.p.A. reserves the right to modify contents in any time without prior advise. E' vietata qualsiasi forma di riproduzione, se non autorizzata. Is forbidden any reproduction unless under TIEMME autorization



TIEMME Raccorderie S.p.A.
Via Cavallera 6/A (Loc. Barco) - 25045 Castegnato (Bs) - Italy
Tel +39 030 2142211 R.A. - Fax +39 030 2142206
info@tiemme.com - www.tiemme.com



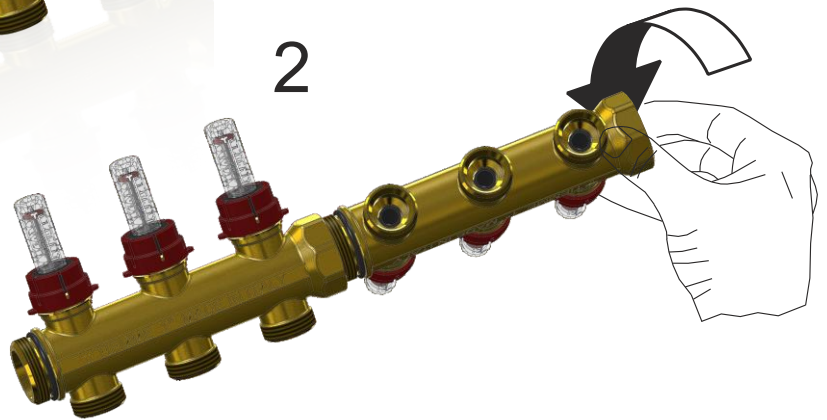
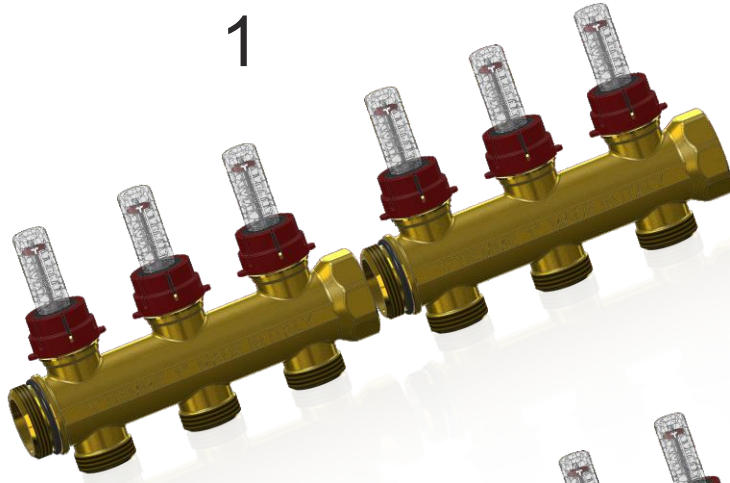


TIEMME

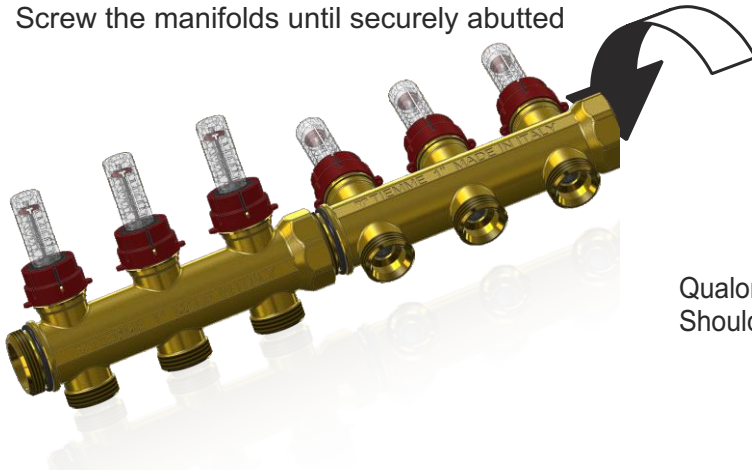
COLLETTORI FLOOR FLOOR manifolds

Serie 3046-3047-3048

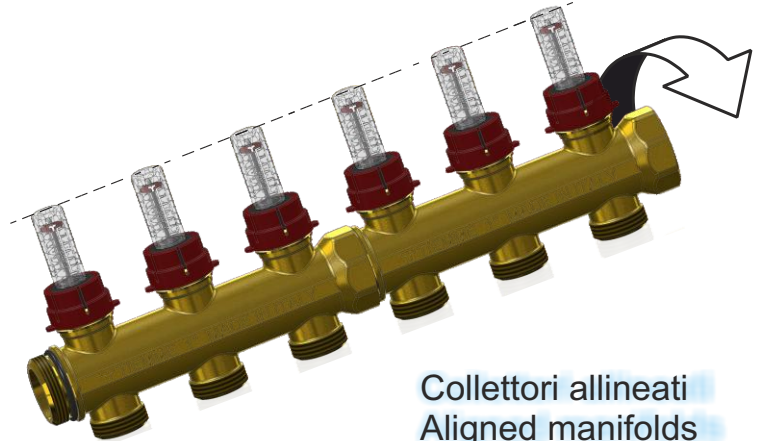
Esempio di accoppiamento collettori con filettatura maschio/femmina fasata
Example of connection for manifolds with male/female self-seal thread



3
Avvitare i collettori fino in battuta.
Screw the manifolds until securely abutted



4
Qualora non fossero allineati, svitare all'occorrenza
Should the manifolds not be aligned, unscrew as required.



Collettori allineati
Aligned manifolds

TIEMME Raccorderie S.p.A. si riserva di apportare modifiche in qualsiasi momento senza preavviso.
TIEMME Raccorderie S.p.A. reserves the right to modify contents in any time without prior advise.
È vietata qualsiasi forma di riproduzione, se non autorizzata.
is forbidden any reproduction unless under TIEMME autorization



TIEMME Raccorderie S.p.A.
Via Cavallera 6/A (Loc. Barco) - 25045 Castegnato (Bs) - Italy
Tel +39 030 2142211 R.A. - Fax +39 030 2142206
info@tiemme.com - www.tiemme.com

