



TIEMME

VALVOLA DI RITEGNO "YACHT" CHECK VALVE "YACHT"

Art. **3505** Serie Pesante
Heavy Series

Valvole di ritegno Serie Pesante con estremità filettate femmina UNI EN ISO 228 ed otturatore a molla.

Check valves Heavy Series with threaded female UNI EN ISO 228 end and spring actuated shutter.

Funzionamento

L'otturatore a molla si solleva, aprendo la valvola, ad una pressione di circa 25 mbar. La direzione del flusso è indicata da una freccia impressa sul corpo valvola. Si adatta ad ogni tipo di impianto idraulico domestico e commerciale, applicazioni industriali ed agricole, impianti di riscaldamento ed igienico sanitari, aria compressa, olii vari, prodotti petroliferi, generalmente con ogni fluido non corrosivo.

Functioning

The spring-loaded inner valve lifts, by opening the valve, when pressure of 25 mbar is reached. An arrow on the body indicates direction of flow. Suitable for domestic and commercial plumbing, industrial and agricultural applications, heating and sanitary systems pneumatic systems, oils, generally with every non aggressive fluid.



Per la gamma completa vedere il catalogo / For complete range see catalogue

Caratteristiche Tecniche

Temperatura max di esercizio: 110 °C
Temperatura min di esercizio: -20°C
Pressione max di esercizio: Vedere tabella dimensioni
Filettatura: femmina UNI EN ISO 228

Technical Features

Maximum temperature: 110°C
Minimum temperature: -20°C
Maximum operating pressure: See dimensional table
Thread: female UNI EN ISO 228

Descrizione

Corpo
Otturatore

Premi guarnizione
Guarnizione
Molla

Materiale

Ottone CW617N - EN12165
Ottone CW617N - EN12165 fino a 1"1/4
Acciaio inox AISI 304 dal 1"1/2
Ottone CW617N - EN12165
Gomma nitrilica NBR
Inox AISI 302

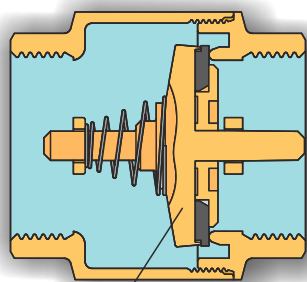
Description

Body
Shutter

Push Washer
Washer
Spring

Material

CW617N - EN12165 brass
CW617N - EN12165 brass up to 1"1/4
Stainless steel AISI 304 from 1"1/2
CW617N - EN12165 brass
Nitrile Rubber NBR
Inox AISI 302



OTTURATORE
METALLICO
METALLIC SHUTTER



Certificazioni
Certifications



TIEMME
ORIGINAL ITALIAN TRADEMARK

TIEMME Raccorderie S.p.A.
Via Cavallera 6/A (Loc. Barco) - 25045 Castagnato (Bs) - Italy
Tel +39 030 2142211 R.A. - Fax +39 030 2142206
info@tiemme.com - www.tiemme.com

kiwa
Partner for progress

TIEMME Raccorderie S.p.A. si riserva di apportare modifiche in qualsiasi momento senza preavviso.
TIEMME Raccorderie S.p.A. reserves the right to modify contents in any time without prior advise.
E' vietata qualsiasi forma di riproduzione, se non autorizzata.
Is forbidden any reproduction unless under TIEMME autorization





TIEMME

VALVOLA DI RITEGNO "YACHT" CHECK VALVE "YACHT"

Art. **3505**

Serie Pesante
Heavy Series

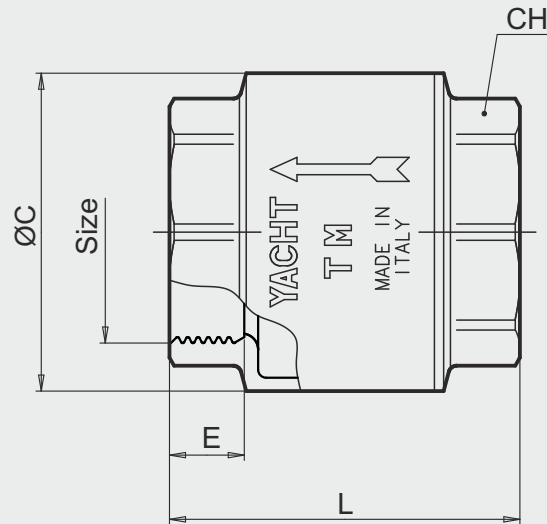


Tabella dimensioni
Sizes table

Size	1/2"	3/4"	1"	1"1/4	1"1/2	2"	2"1/2	3"	4"
ØC	31	39	47	56	66	83	104	125	155
CH	26 esagonale	32 esagonale	39 ottagonale	47 ottagonale	55 ottagonale	66 ottagonale	83 ottagonale	96 ottagonale	123 ottagonale
E	11	11	14	17	15	17	19	21	25
L	45	50	58	64	69	77	104	113	132
PN	16	16	16	15	15	15	12	12	12

Diagramma pressione / temperatura
Pressure / temperature diagram

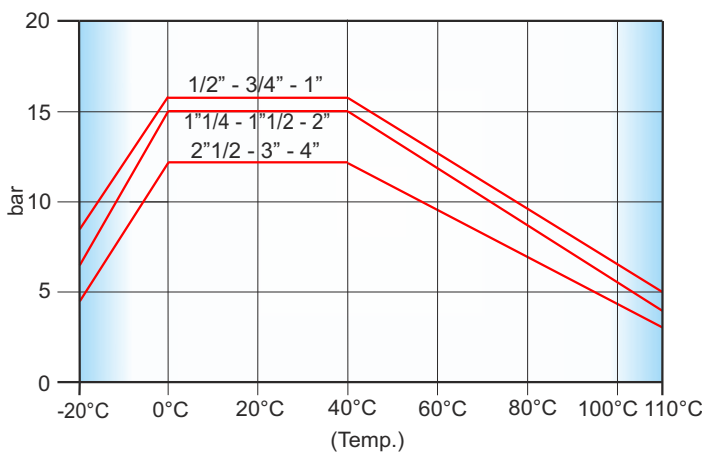
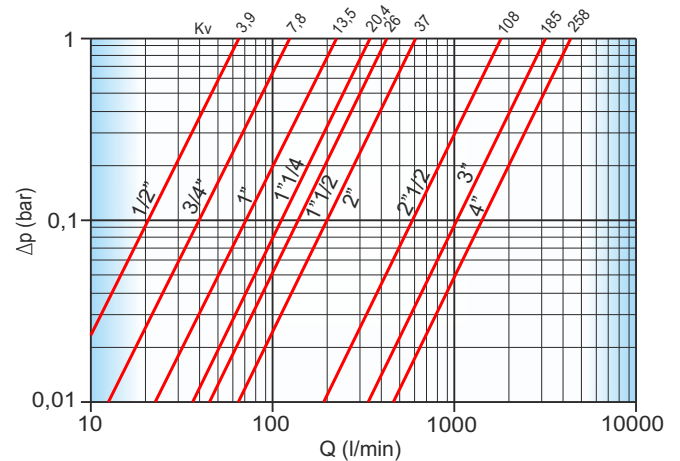


Diagramma portata/perdita di carico
Flow/pressure drop diagram



TIEMME Raccorderie S.p.A. si riserva di apportare modifiche in qualsiasi momento senza preavviso.
TIEMME Raccorderie S.p.A. reserves the right to modify contents in any time without prior advise.
È vietata qualsiasi forma di riproduzione, se non autorizzata.
is forbidden any reproduction unless under TIEMME autorization



TIEMME Raccorderie S.p.A.
Via Cavallera 6/A (Loc. Barco) - 25045 Castegnato (Bs) - Italy
Tel +39 030 2142211 R.A. - Fax +39 030 2142206
info@tiemme.com - www.tiemme.com





TIEMME

VALVOLA DI RITEGNO "YACHT" CHECK VALVE "YACHT"

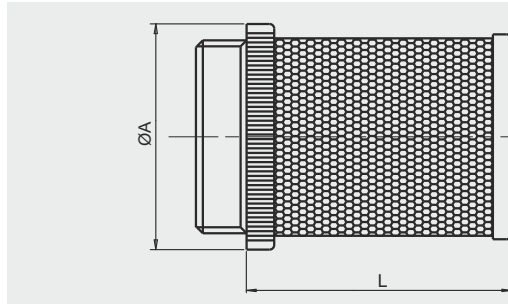
Art. **3505** Serie Pesante
Heavy Series

Accessori Accessories

Art. 3510



Filtro in acciaio inox per valvola YACHT.
Stainless steel filter for check valve YACHT.



Size	1/2"	3/4"	1"	1"1/4	1"1/2	2"	2"1/2	3"	4"
ØA	28	33	41	50	55	67	86	100	128
L	42	32	36	57,7	51	61	75	88	105
PN	12	12	12	10	10	10	8	8	8

Filtro in acciaio inox AISI 304 con grado di filtrazione di 1000µ ed attacco filettato in nylon caricato vetro al 30% .
Stainless steel AISI 304 filter with filtration grade of 1000µ and threaded connection made of nylon glass fiber 30%.

Istruzioni per l'installazione Installation instructions

La direzione di montaggio della valvola rispetto al flusso del circuito, indicata con l'apposizione di specifiche marcature (generalmente frecce) sul corpo valvola, deve essere scrupolosamente rispettata.

L'impianto deve essere progettato e realizzato in modo tale da evitare sollecitazioni tali da danneggiare la valvola ed impedirne la corretta tenuta ed il buon funzionamento.

Le operazioni di collegamento tra la valvola e la raccorderia di connessione all'impianto devono essere eseguite con attrezzature idonee. La coppia di serraggio deve essere tale da garantire la corretta tenuta senza arrecare danneggiamenti alla valvola od ai raccordi.

Ad installazione completata è necessario eseguire la verifica delle tenute secondo quanto specificato dalle norme tecniche e/o dalle leggi vigenti nel paese di utilizzo.

Tiemme Raccorderie SpA declina ogni responsabilità in caso di guasti e/o incidenti qualora l'installazione non sia stata realizzata in conformità con le norme tecniche e scientifiche in vigore ed in conformità a manuali, cataloghi e/o relative disposizioni tecniche indicate da Tiemme Raccorderie SpA.

Per qualsiasi ulteriore informazione rivolgersi ai rivenditori autorizzati o direttamente a TIEMME SpA.

The valve must be installed respecting the valve flow direction as indicated by specific marks on the valve body (arrows,...).

The system shall be designed and realised in order to avoid any stress that could damage the valve and could compromise the sealing and the correct working of the valve.

All installation operations shall be done using properly tooling. The tightenings shall be such as to guarantee the sealing but without make any damage to the valve or fittings.

Once the installation have been completed is necessary to verify the sealings according to technical specifications and/or what required by the country of installation.

Tiemme Raccorderie SpA decline any responsibility in case of damages and/or accidents when the installation is not done in conformity with technical and scientific rules in force and in conformity with manuals, catalogues and/or technical documentation written by Tiemme Raccorderie SpA.

For any further information please refer to your local dealer or directly to TIEMME S.p.A.

Voci di capitolato

Specification summaries

Art. 3505

Valvola di ritegno Serie Pesante in ottone CW617N con estremità filettate femmina ISO228 ed otturatore a molla.
Temperatura max di esercizio 110°C; Pressione max di esercizio (vedere tabella)

Check valve Heavy Series made of CW617N brass with female ISO228 threaded end and spring actuated shutter.
Maximum working temperature 110°C; maximum working pressure (see table)



TIEMME Raccorderie S.p.A.
Via Cavallera 6/A (Loc. Barco) - 25045 Castegnato (Bs) - Italy
Tel +39 030 2142211 R.A. - Fax +39 030 2142206
info@tiemme.com - www.tiemme.com

