

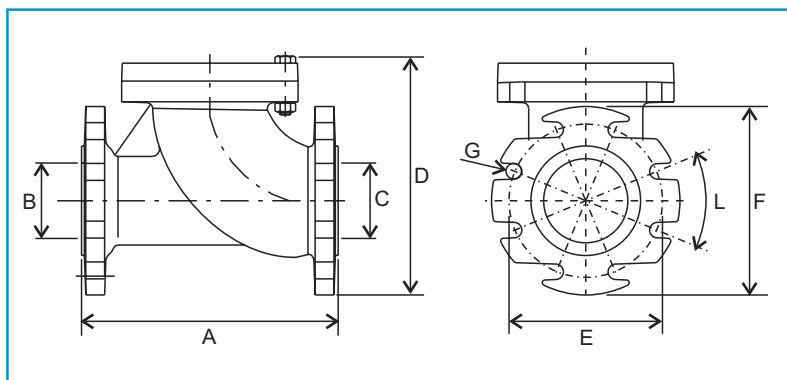
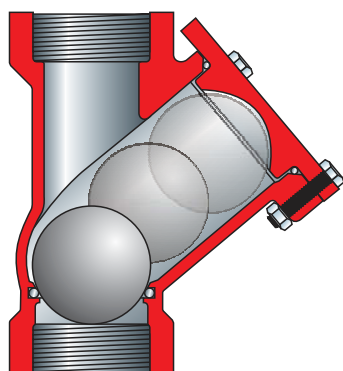
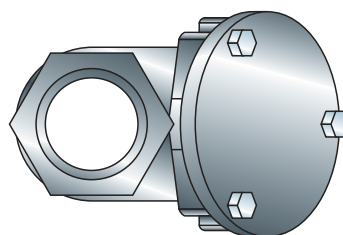
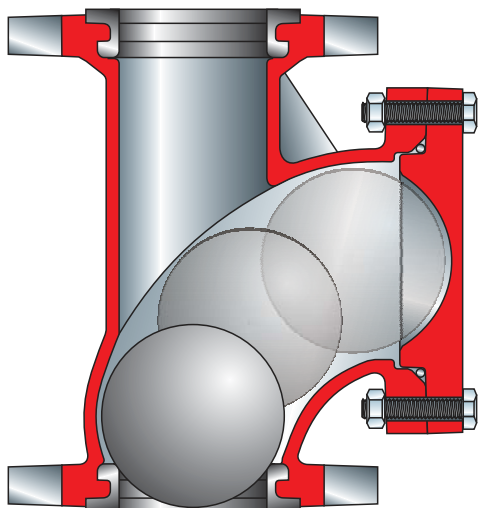
Clapet anti-retour à boule – VAP

Válvulas de retención de bola - VAP

Clapet en fonte, visserie en acier inox. Boule revêtue en caoutchouc NBR
L'étanchéité est assurée par le contact des parties en caoutchouc.

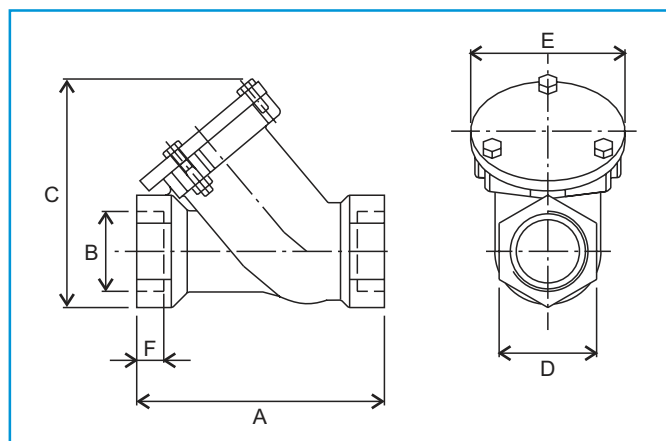
Válvula de bola de fundición, tornillería de acero inox. Bola recubierta de goma NBR
Estanqueidad garantizada de goma contra goma

DN 65÷350 PN 10÷16
1 1/4"÷2" GAS



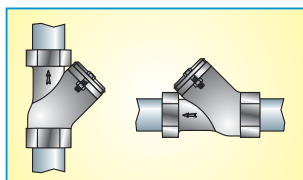
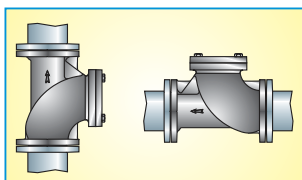
	A	B	C	D	E	F	G	L	Kg
VAP 65	215	65	65	219	145	185	r9	90	14
VAP 80	266	80	80	253	160	200	r9	45	20
VAP 100	334	100	100	311	180	215	r9	45	29
VAP 150	388	150	150	415	240	290	r11	45	59
VAP 200	499	200	200	528	296	342	r11	45	109
VAP 250	600	250	250	597	350	395	r11	30	135
VAP 300	700	300	300	707	400	445	r11	30	200

Cotes en mm
Cotas en mm



	A	B	C	D	E	F	Kg
VAP G32 (1 1/4")	151	1 1/4"	122	60	112	20	4
VAP G40 (1 1/2")	151	1 1/2"	122	60	112	20	4
VAP G50 (2")	183	2"	172	72	114	20	5

Cotes en mm
Cotas en mm



Possibilité d'installation en position horizontale et verticale
Posibilidad de instalación en posición horizontal y vertical