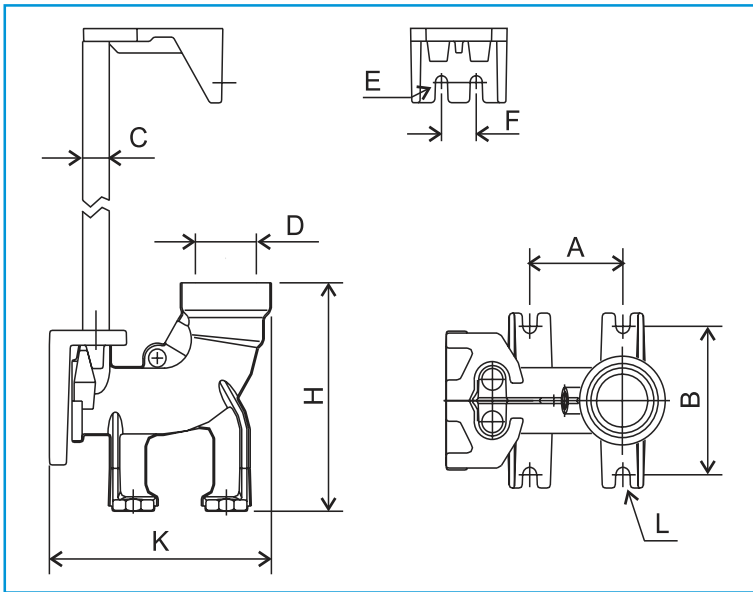
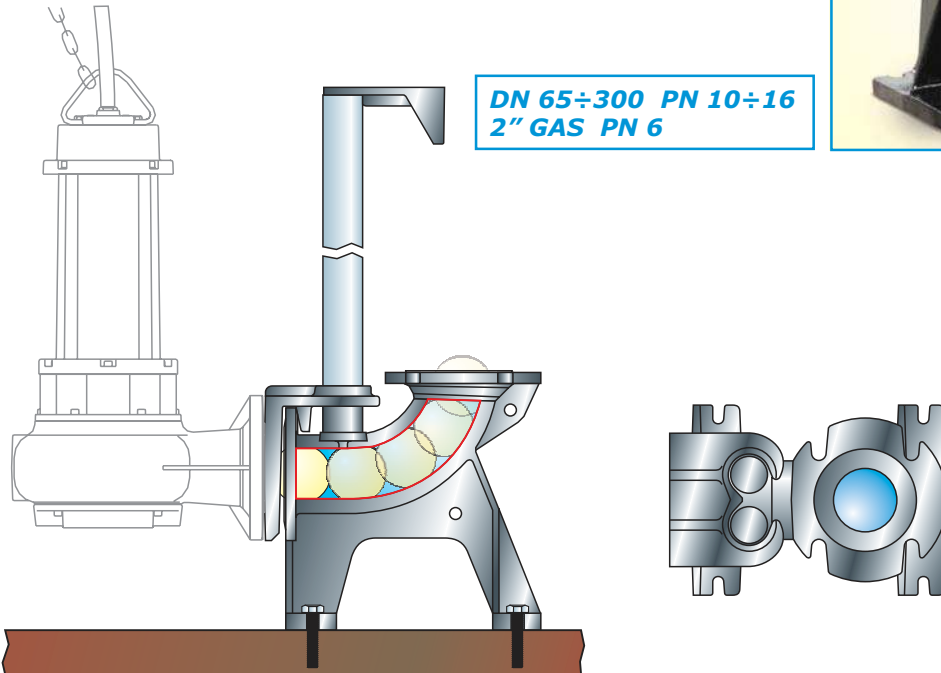


# Dispositifs d'accouplement pour fond à refoulement VERTICAL – DAC V

## Dispositivos de acoplamiento de fondo de alimentación VERTICAL - DAC V

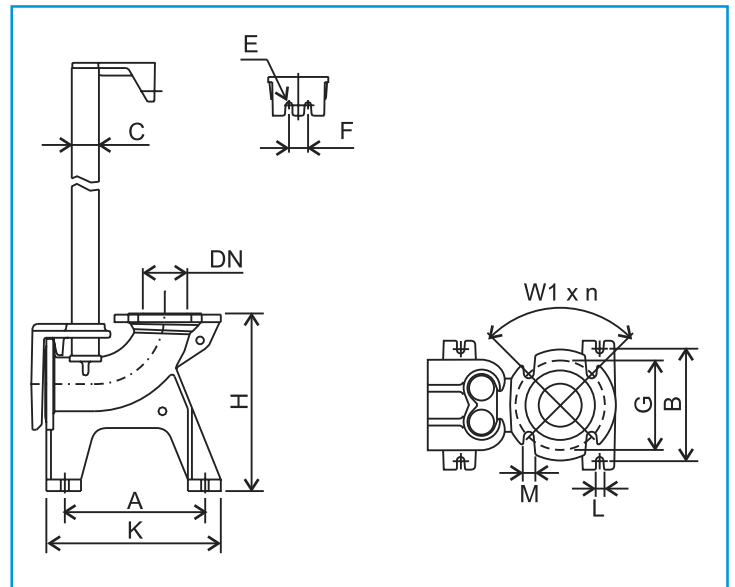
Pied de fond à refoulement vertical permettant de soulever aisément la pompe en cas d'opérations de nettoyage ou entretien. La pompe s'installe à la correcte hauteur d'aspiration, sans besoin de créer une marche sur le fond de la cuve.

Pie de fondo de alimentación vertical que permite una fácil elevación de la bomba en caso de operaciones de limpieza o mantenimiento. La bomba está instalada a la altura correcta de aspiración sin necesidad de escalón en el fondo de la cuba.



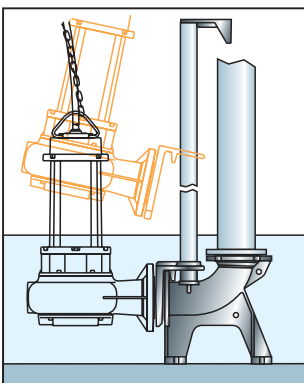
	A	B	C	D	E	F	H	K	L	Kg
DAC-N 50/G50V	91	140	3/4"	G2"	r6	40	216	217	r7	4.5

Cotes en mm  
Cotas en mm



	A	B	C	DN	E	F	G	H	L	K	M	n	W1	Kg
DAC-N 65/65V	235	80	2"	65	r6	34	145	315	11	370	18	4	90	24
DAC-N 80/80V	250	200	1 1/2"	80	r6	34	160	316	14	312	18	4	90	26
DAC-N 100/100V	250	200	1 1/2"	100	r6	34	180	316	16	335	18	8	45	29.5
DAC-N 150/200V	280	250	2"	200	r7	100	295	600	26	628	22	8	45	116
DAC-N 200/250V	500	250	2"	250	r7	100	350	600	26	705	22	12	30	151
DAC-N 250/300V	500	250	2"	300	r10	100	400	803	26	805	22	12	30	186
DAC-N 300/350V	500	460	3"	350	r10	180	460	850	26	953	22	16	22.5	285

Cotes en mm  
Cotas en mm



## Dispositifs d'accouplement de fond à refoulement VERTICAL en acier inoxydable - DAC X (spécifiques pour les modèles DRY)

*Dispositivos de acoplamiento de fondo de alimentación VERTICAL de acero INOX - DAC X (específicos para modelos DRY)*

Pied de fond à refoulement vertical en acier inoxydable AISI 316.

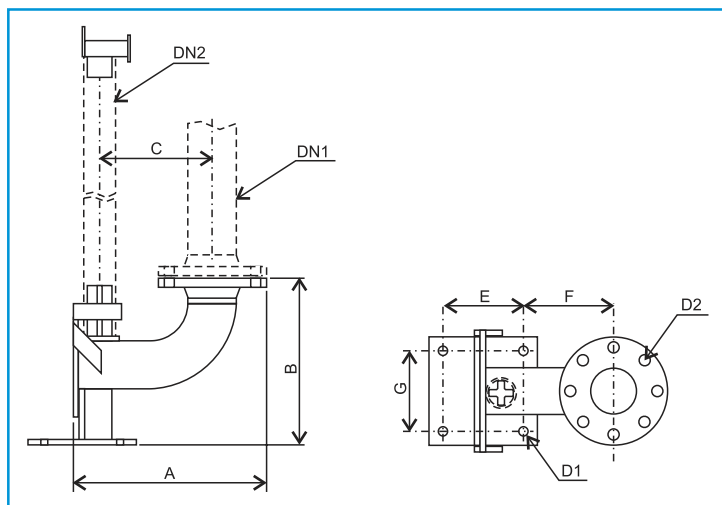
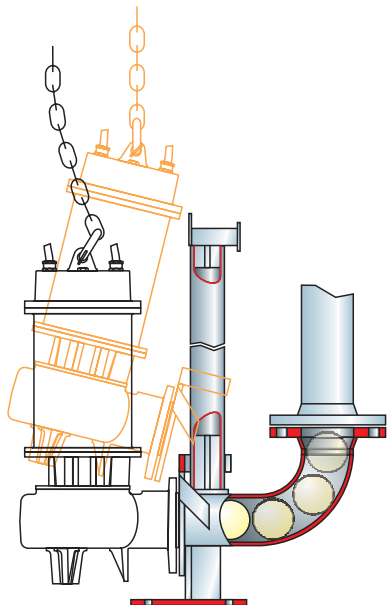
Il est indiqué pour l'installation en cas de liquides corrosifs ou salins, notamment pour les pompes de type DRY.

*Pie de fondo de alimentación vertical de acero inoxidable AISI 316.*

*Está indicado para instalaciones en presencia de líquidos corrosivos o salinos en particular con bombas tipo DRY.*



**DN 65÷100 PN 10÷16**

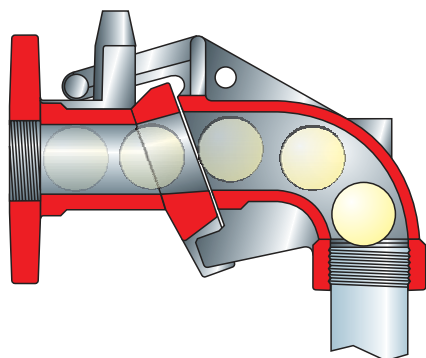


	A	B	C	D1	D2	DN1	DN2	E	F	G	Kg
DACX-N 80/80V	335	312	186	r7	r9	80	50	120	162	120	17
DACX-N 100/100V	385	379	227	r7	r9	100	2x50	140	189	140	21

Cotes en mm  
Cotas en mm

## Dispositif d'accouplement EXTÉRIEUR - DAC E

*Dispositivo de acoplamiento EXTERNO - DAC*

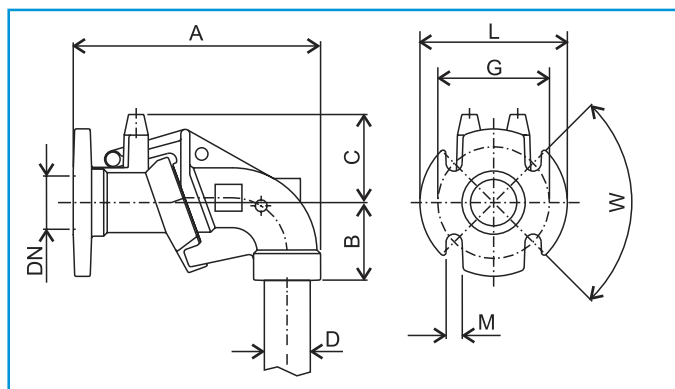


Spécifiquement conçu pour l'installation de modèles à refoulement vertical.

Il permet d'extraire l'électropompe de la cuve sans effectuer le vidange et d'utiliser une seule électropompe pour plusieurs cuves.

*Específico para la instalación de modelos de alimentación vertical.*

*Permite extraer la electrobomba de la cuba sin vaciado previo y utilizar una sola electrobomba en varias cubas.*



	A	B	C	D	DN	G	L	M	W	Kg
DAC-EXT	278	87	98	2"	2"	125	165	18	90°	8

Cotes en mm  
Cotas en mm

