

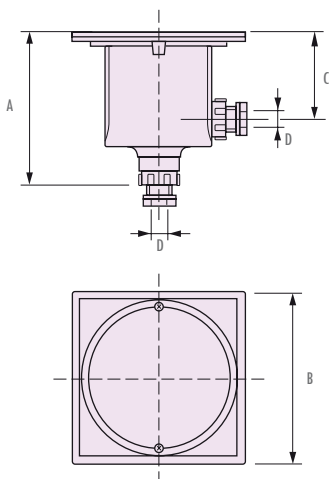
PROYECTORES SUBACUÁTICOS PARA PISCINA\_UNDERWATER SWIMMING POOL LIGHTS  
 PROJECTEURS SUBAQUATIQUES POUR PISCINE

CÓDIGO CODE	FOCO SPOTLIGHT SPOT	NECESARIO NECESSARY NÉCESSAIRE	EMBALAJE PACKING EMBALLAGE	PESO BRUTO WEIGHT GROSS POIDS BRUT Kg	VOLUMEN VOLUMEN m <sup>3</sup>
LC-032	45 W - 12 V	alim./feed 12V, pulsador eléctrico NC / switch NC, (optional LCTR-2002), (optional LCTR-2001)	1	3.8	0.027
LC-039	45 W - 12 V	alim./feed 12V, pulsador eléctrico NC / switch NC, (optional LCTR-2002), (optional LCTR-2001)	1	4.1	0.027
LC-040	45 W - 12 V	alim./feed 12V, pulsador eléctrico NC / switch NC, (optional LCTR-2002), (optional LCTR-2001)	5	12	0.057
LC-040-L	45 W - 12 V	alim./feed 12V, pulsador eléctrico NC / switch NC, (optional LCTR-2002), (optional LCTR-2001)	5	12	0.057
LC-042-L	15 W - 12 V	LCTR-2003	4	8.1	0.029
LC-033-PL	15 W - 12 V	LCTR-2003	4	6.0	0.010
LW-032	45 W - 12 V	alim./feed 12V	1	3.8	0.027
LW-039	45 W - 12 V	alim./feed 12V	1	4.1	0.027
LW-040	45 W - 12 V	alim./feed 12V	5	12	0.057
LW-040-L	45 W - 12 V	alim./feed 12V	5	12	0.057
LW-042-L	15 W - 12 V	alim./feed 12V	4	8.1	0.029
LW-033-PL	15 W - 12 V	alim./feed 12V	4	6.0	0.010

CÓDIGO CODE	DESCRIPCIÓN DESCRIPTION	EMBALAJE PACKING EMBALLAGE	PESO BRUTO WEIGHT GROSS POIDS BRUT Kg	VOLUMEN VOLUMEN m <sup>3</sup>	CARACTERÍSTICA FEATURE CARACTÉRISTIQUE
LCTR-2001	mando a distancia_control at distance_commande à distance	1	0.2	0.001	control LCTR-2002
LCTR-2002	receptor modulador_modulator receiver_récepteur modulateur	1	0.3	0.001	max. 15 unit.x 45W leds
LCTR-2003	alimentador mini led_mini led feeder_alimentateur mini led	1	1.4	0.006	max. 4 unit. X 15W leds

## CAJA DE CONEXIONES\_CONNECTION BOX\_BOITE DE CONNEXION

- Para las conexiones entre proyectores.
- Construida en ABS blanco, totalmente inalterable a los rayos UVA. Totalmente estanca, gracias a la junta tórica de la tapa y a los prensaestopas de las salidas.
- For connections between lights.
- Constructed of white, UVA-resistant ABS plastic. Fully leakproof with O-ring for cover and gland seals for outlets.
- Pour le raccordement de plusieurs projecteurs.
- Construit en ABS blanc inaltérable aux UVA Etanchéité totale assurée par le joint torique du couvercle et les presse-étoupe des sorties.



CÓDIGO_CODE	DIMENSIONES_DIMENSIONS				EMBALAJE PACKING EMBALLAGE	PESO BRUTO WEIGHT GROSS POIDS BRUT Kg	VOLUMEN VOLUME m <sup>3</sup>
	A	B	C	D			
B-005	133	149	78	3/4"	16	8	0,075

